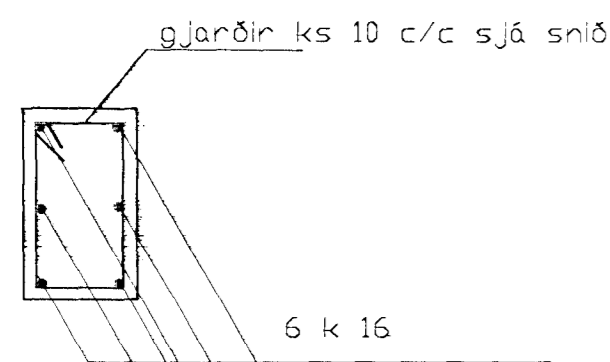
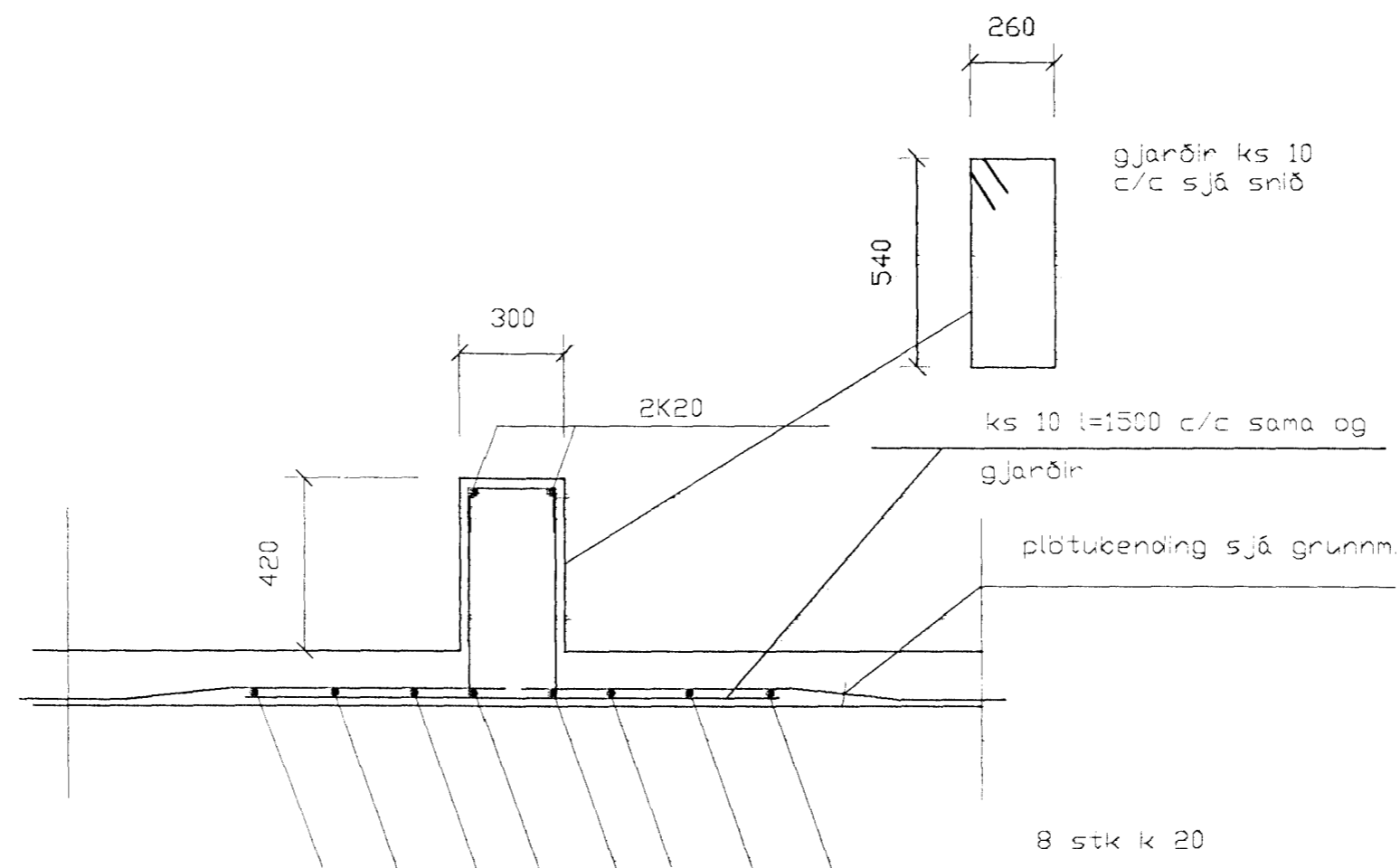


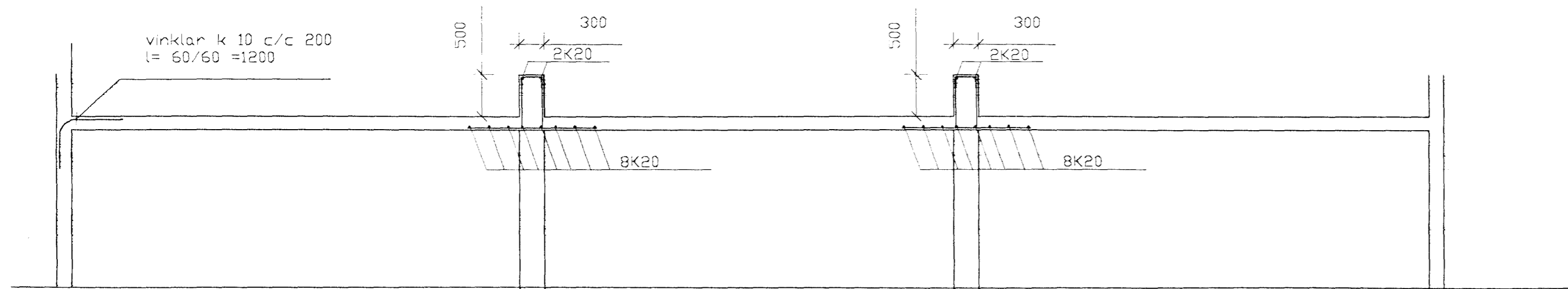
Þversnið 1/50



snið í súlu 1/50



snið í bita 1/20



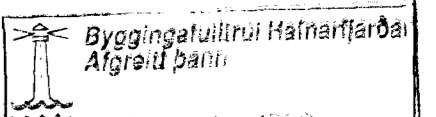
langsníð 1/50

1	02/99	breytt bitum og bændingu plötunnar	sb
BR.	DAGS.	EÐLI BREITINGA	SIGN.

Flatahraun 31
Hafnarfirði 2. áfangi

plata yfir 2. hæð járnþending

mælikv 1/50 og 1/20



DAGS.

VERK NR. 9060

TEIKN. NR. 01-06 a

HANNAÐ sig 2411483009

TEIKNAD

YFIRFARIÐ

TÆKNIPJÓNUSTA SIGURDAR ÞORLEIFSSONAR ehf
STRANDGÓTU 11 220 HAFNARFIRÐI
Sími 555-4255 FAX 565-2875
E-mail taeknihjonusta@islandia.is

