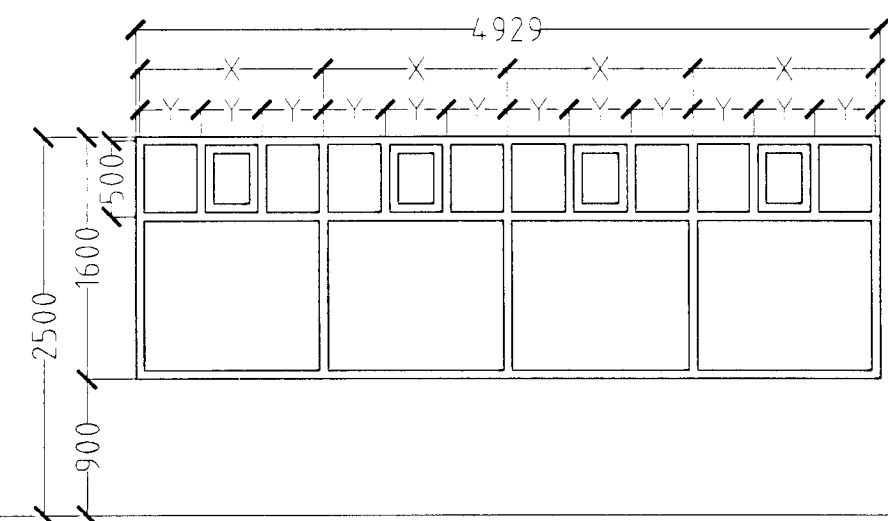
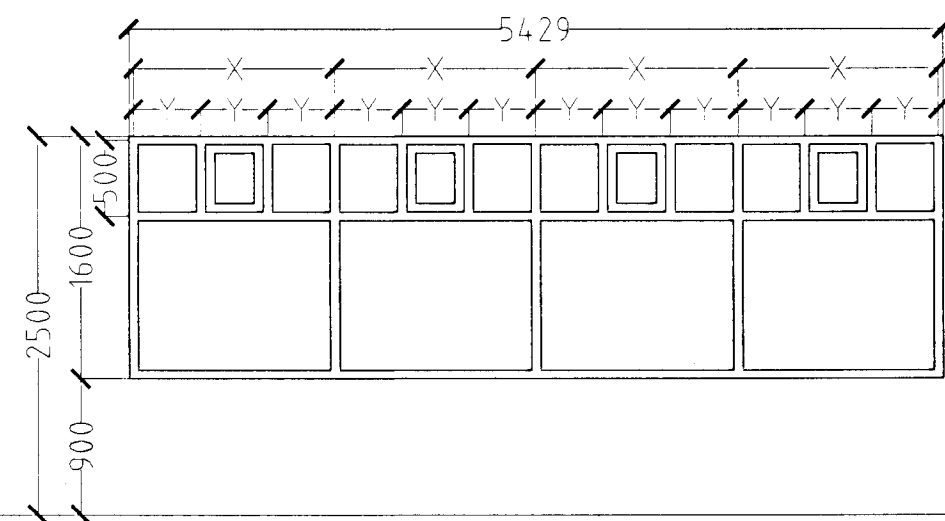


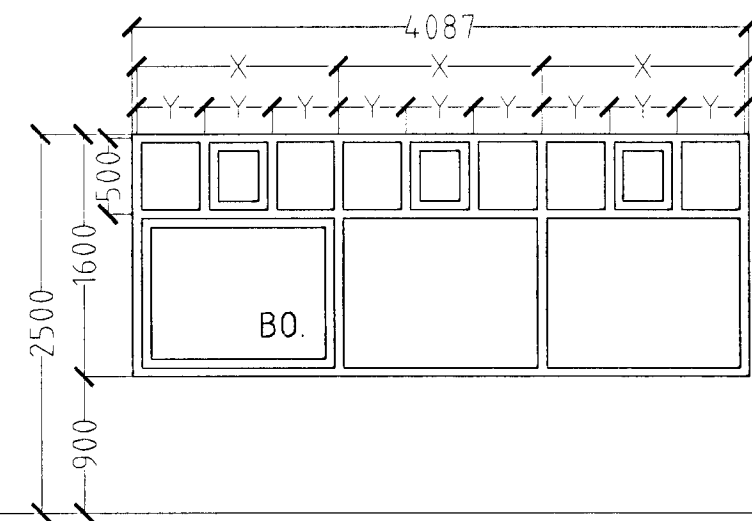
FLATAHRAUN 3 HAFNARFIRÐI.



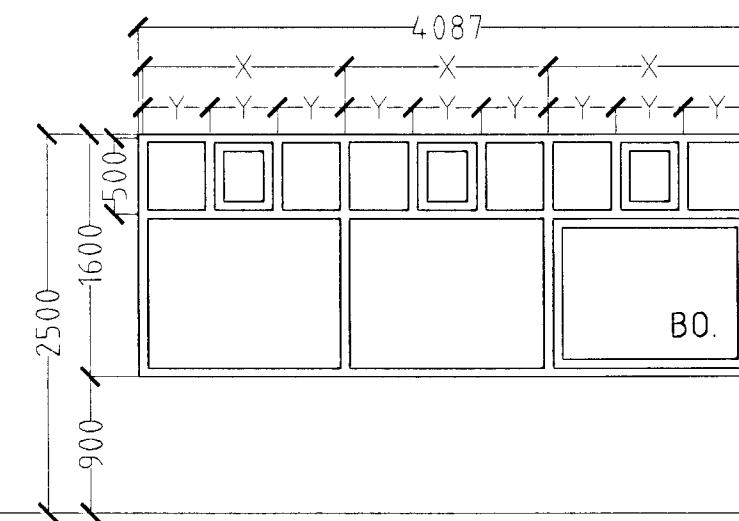
4 STK 2 HÆÐ



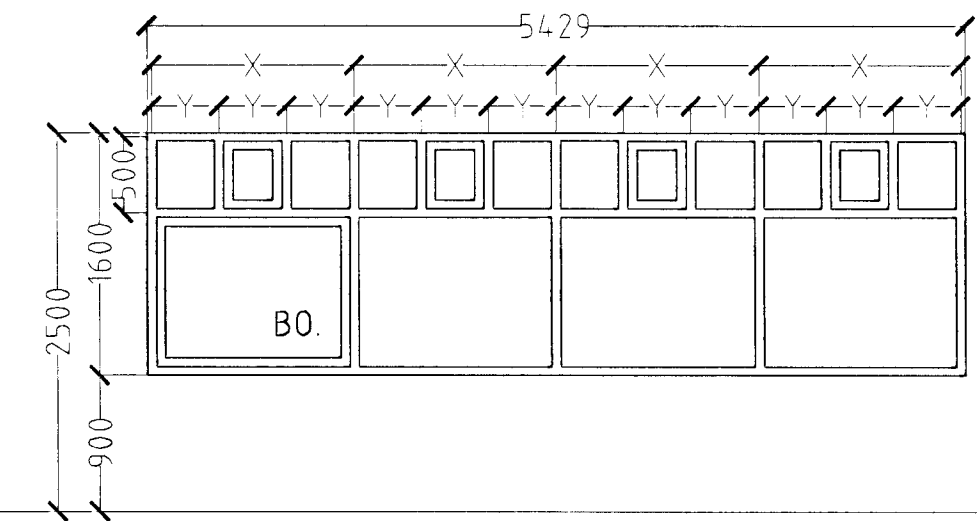
4 STK 2 HÆÐ



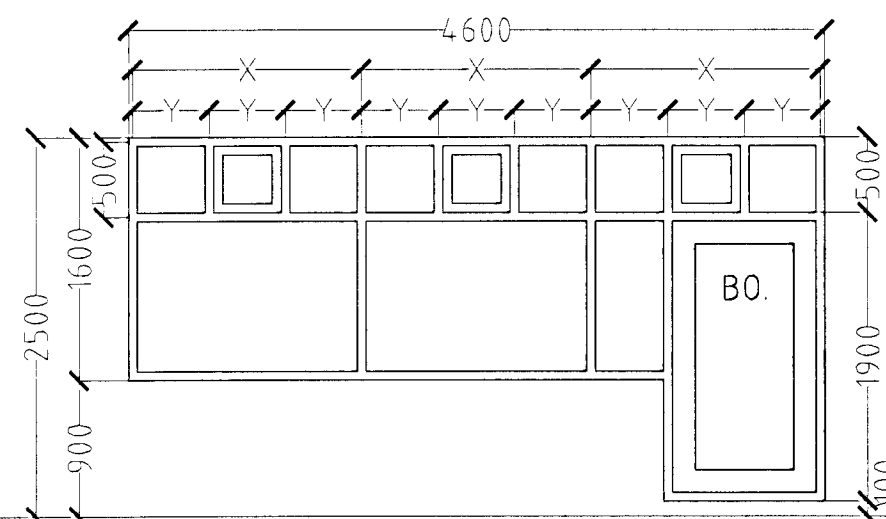
1 STK 2 HÆÐ
BJÖRGUNAROP



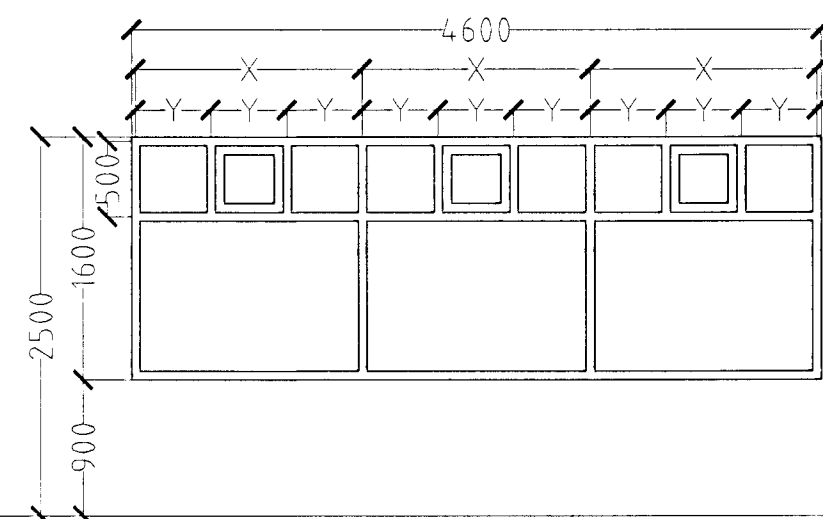
1 STK 2 HÆÐ
BJÖRGUNAROP



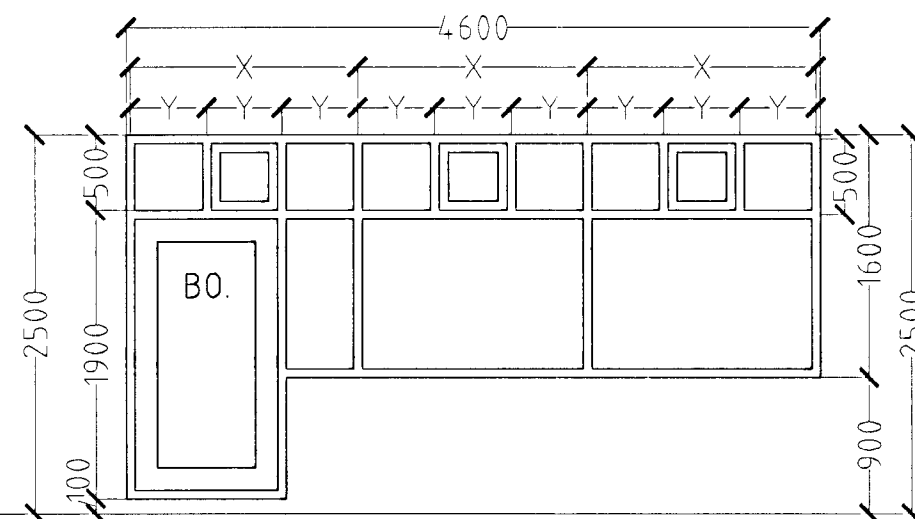
2 STK 2 HÆÐ
BJÖRGUNAROP



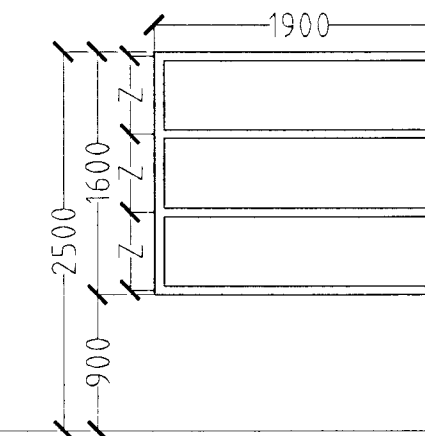
1 STK 2 HÆÐ
HURÐ OPNIST ÚT V



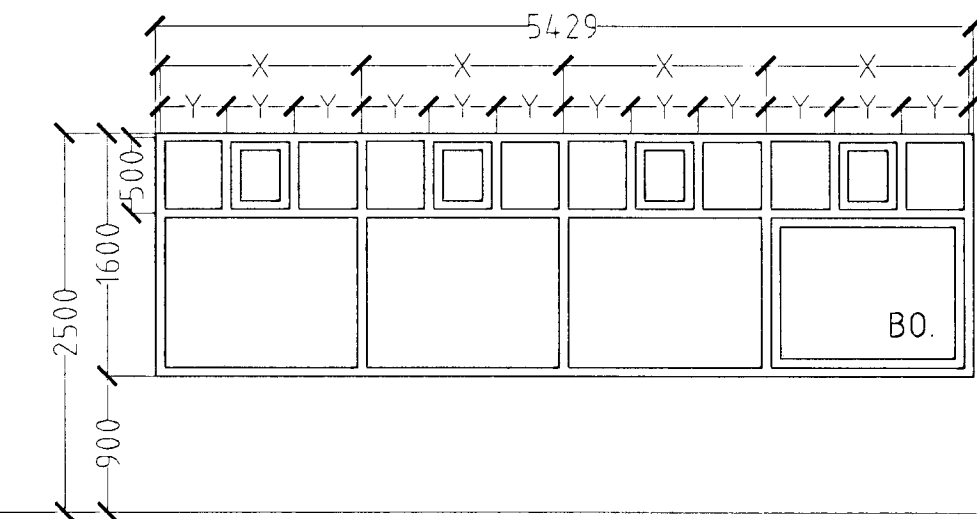
2 STK 2 HÆÐ



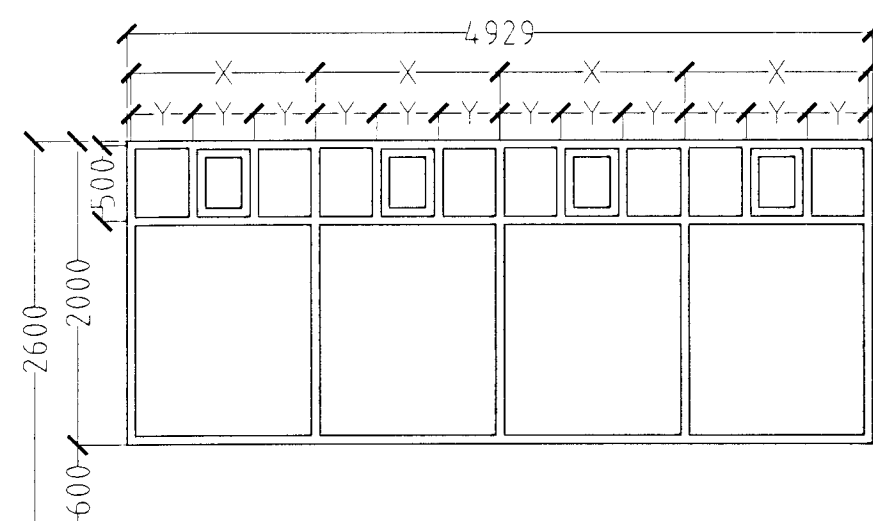
1 STK 2 HÆÐ
HURÐ OPNIST ÚT H



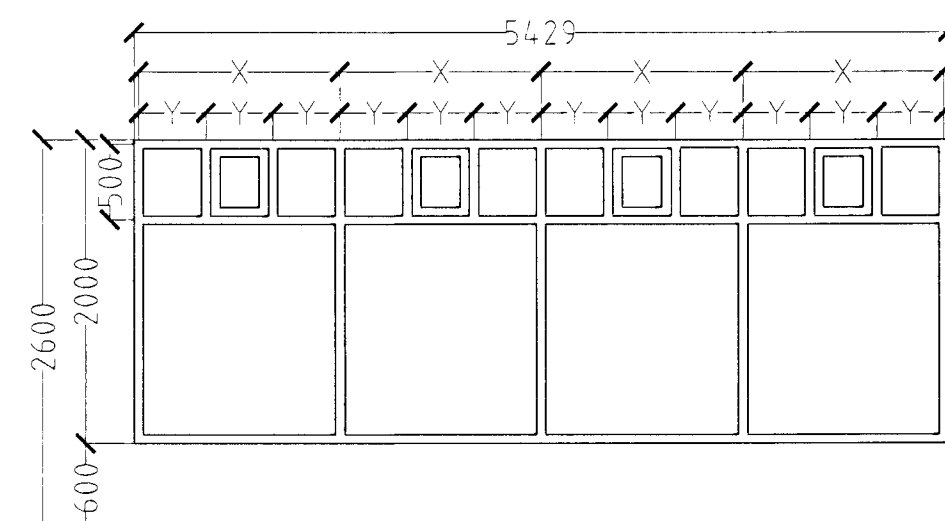
2 STK 2 HÆÐ



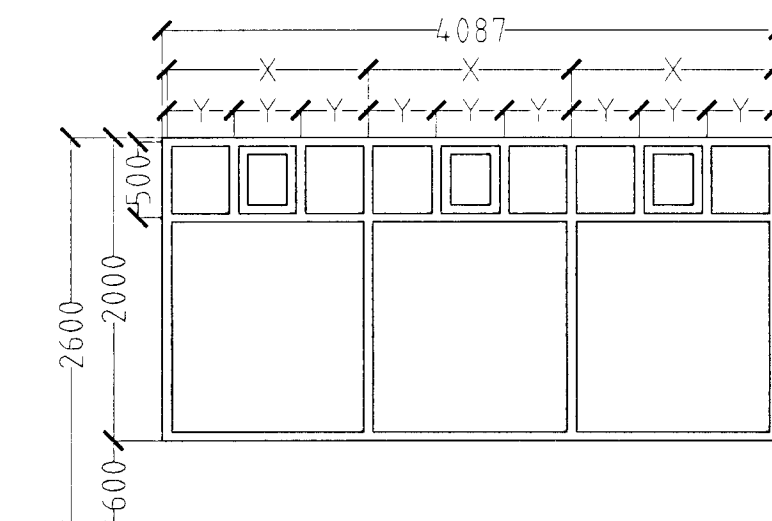
1 STK 2 HÆÐ
BJÖRGUNAROP



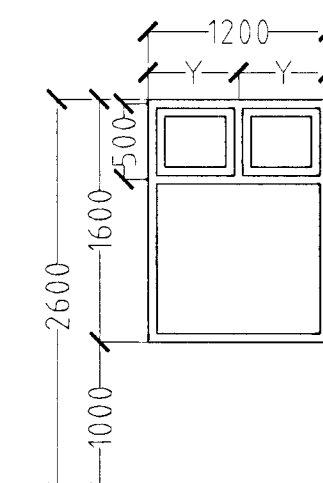
2 STK 1 HÆÐ



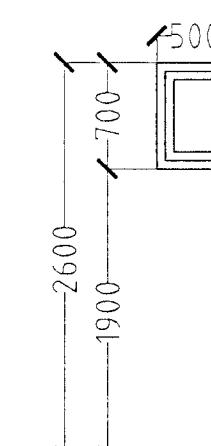
2 STK 1 HÆÐ



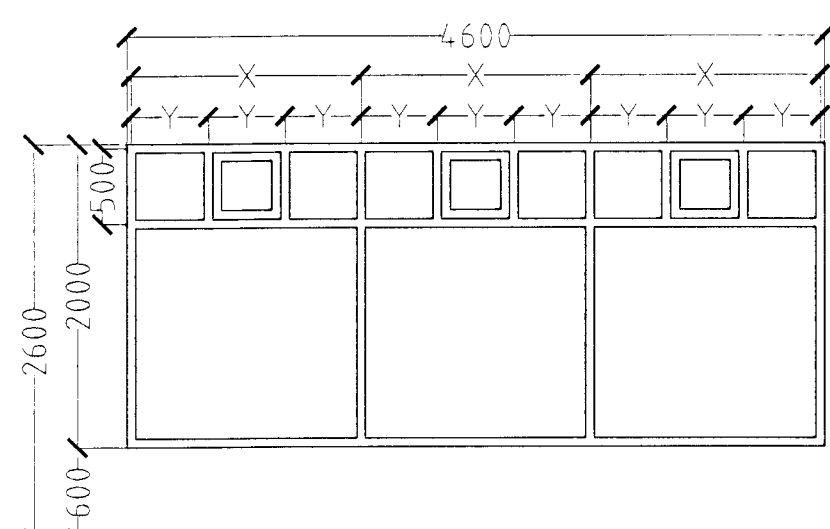
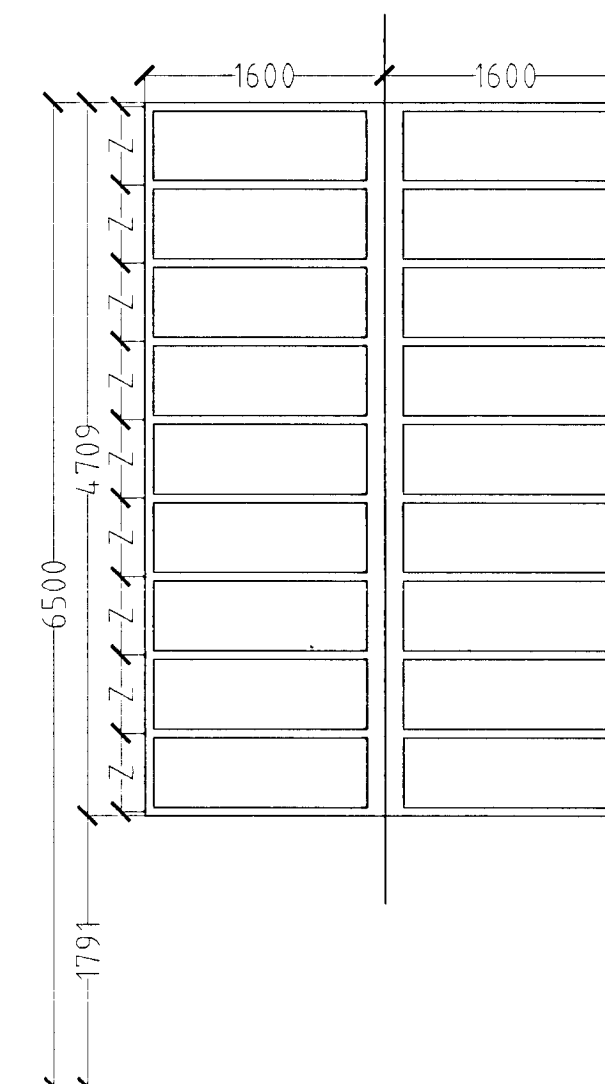
2 STK 1 HÆÐ



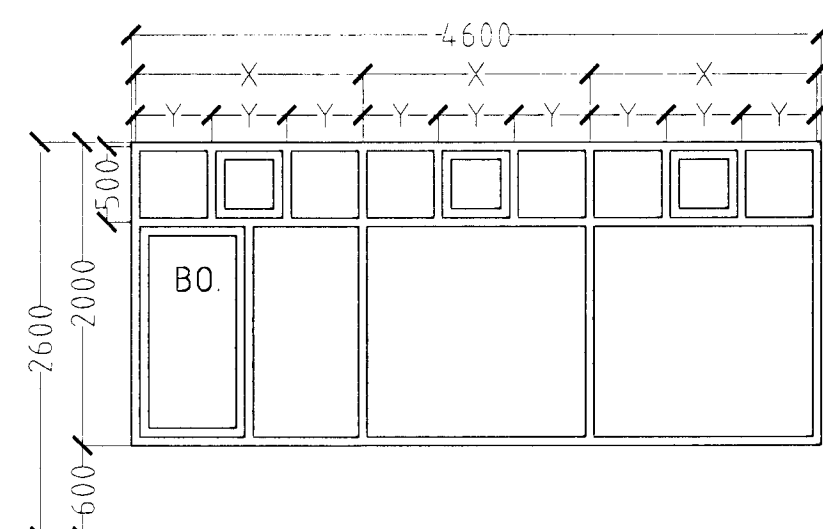
3 STK 1 HÆÐ



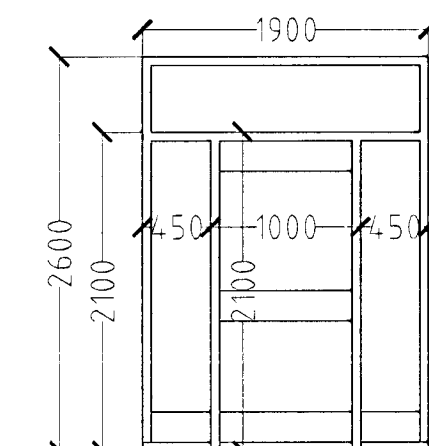
4 STK 1 HÆÐ



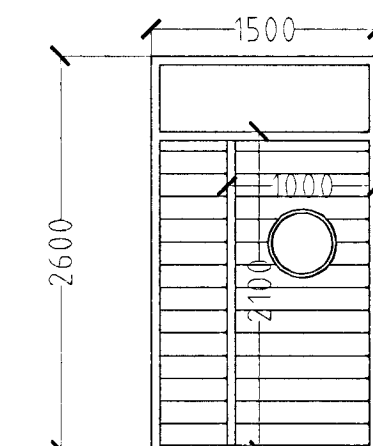
3 STK 1 HÆÐ



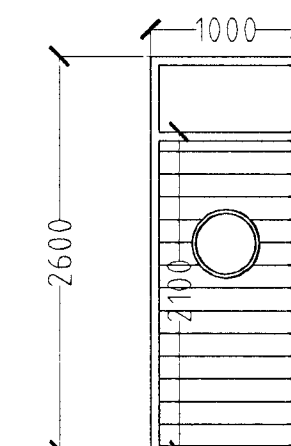
1 STK 1 HÆÐ
BJÖRGUNAROP



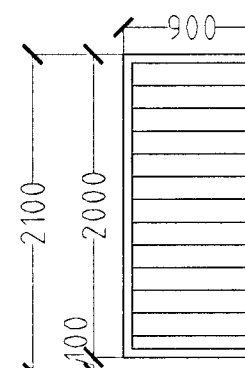
1 STK 1 HÆÐ OPNIST ÚT V
1 STK 1 HÆÐ OPNIST ÚT H



1 STK 1 HÆÐ
OPNIST ÚT



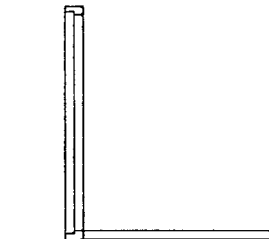
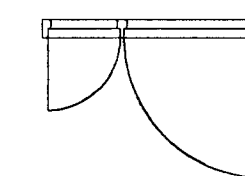
2 STK 1 HÆÐ
OPNIST ÚT V



2 STK KJALLARI OPNIST ÚT V
2 STK KJALLARI OPNIST ÚT H

ATH!
ÖLL MÁL ATHUGIST OG MÆLIST Á STAÐNUM
ÁÐUR EN SMÍÐI HEFST

HEILDARF JÖLDI GLUGGA OG HURÐA 47 STK.



Samþykkt þann
23 JAN 2001
Byggingstefnun / Hafnarfirði
F.N. Sigurðsson / Halldórsson

FLATAHRAUN 3 HAFNARFIRÐI	
Sigurður Þorvarðarson byggingafræðingur bfi. Teiknistofan Strandgötu 11 220 Hafnarfirði. STH teiknistofan ehf kt 510298-2769 Kf aðalhönnuðar 141250-4189 Sími 5651510 Fax 5651295 Netfang teiknistofan@islandia.is	
Skýringar	Séruppdráttur
Teikning	Gluggar og hurðir
Mælikvæði	1:50
Undirskrift	22/1/01 [Signature]
Blað nr 8 af 8	Dagsetning 2. janúar 2001
Breytt	