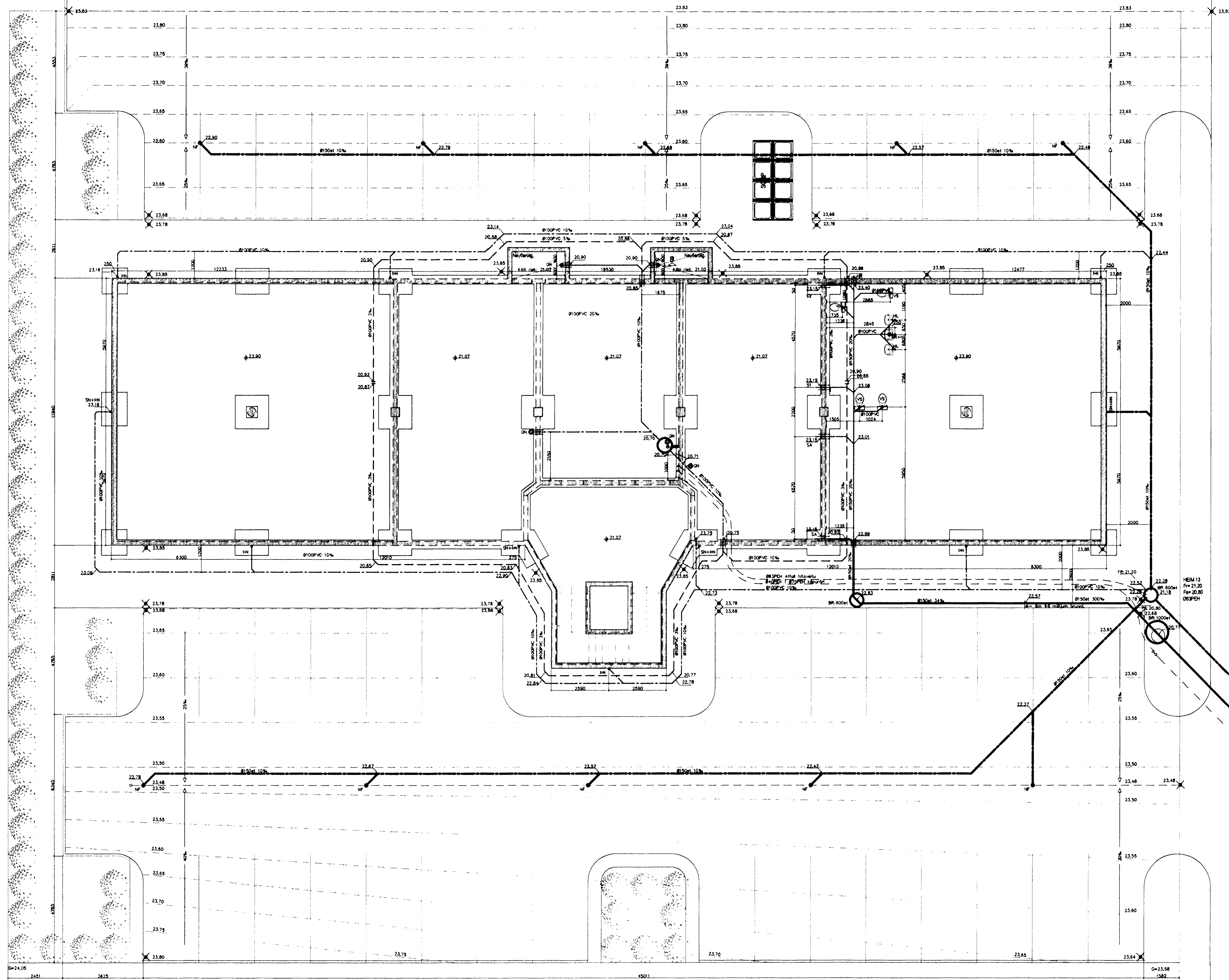
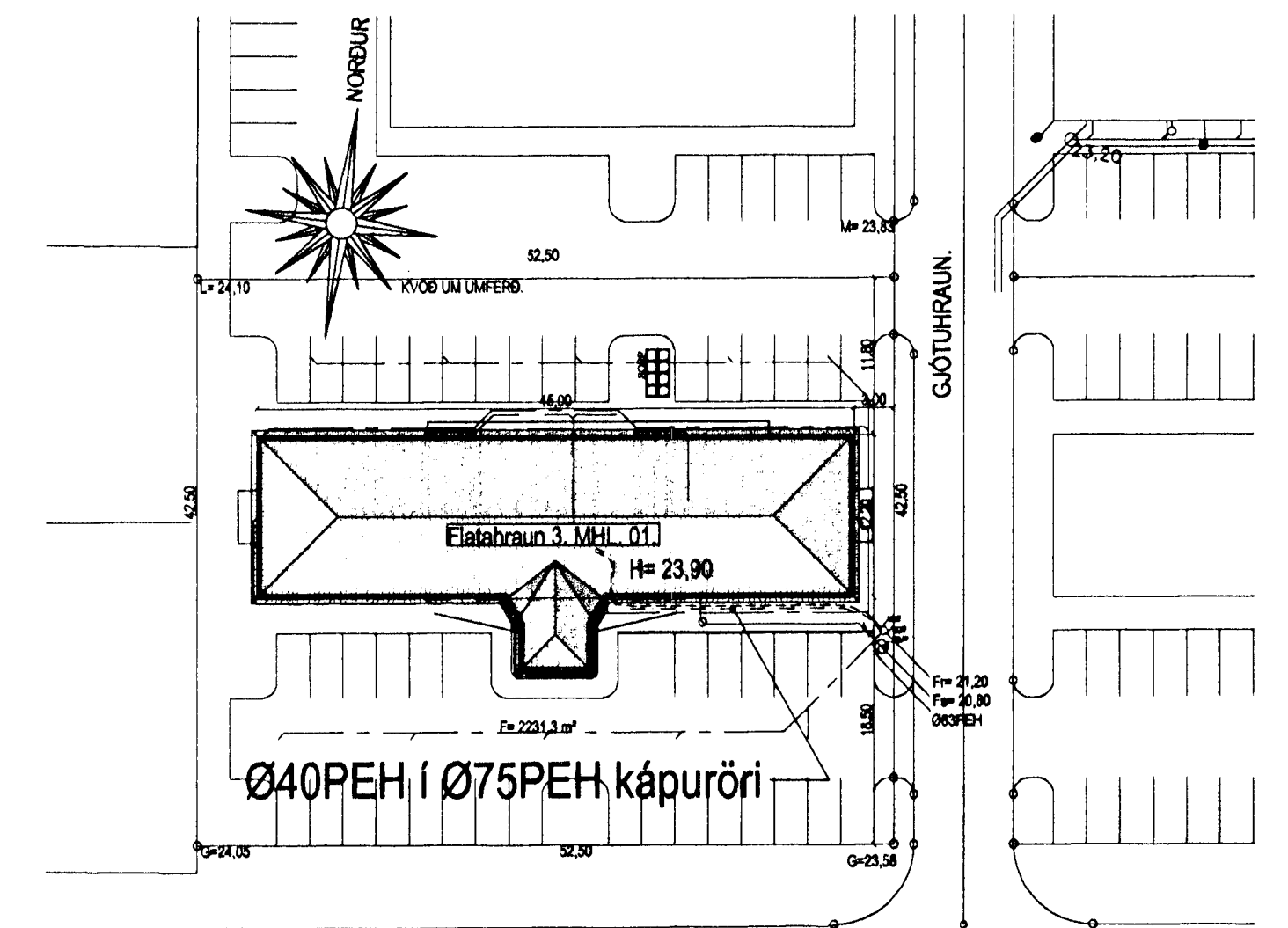


GRUNNMYND 1:50

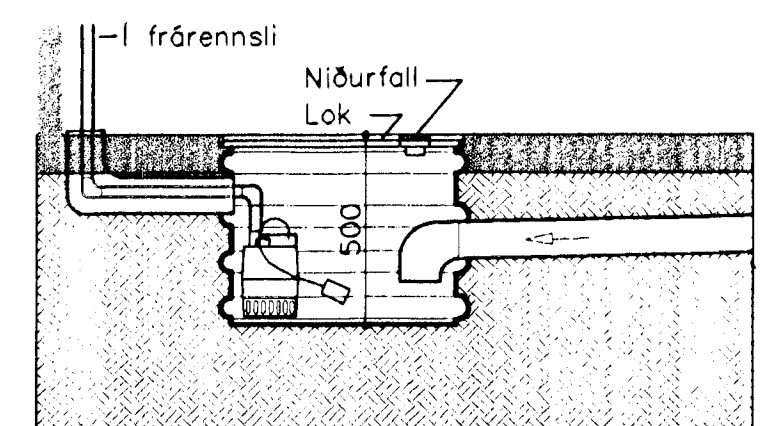


AFSTÖÐUMYND 1:500



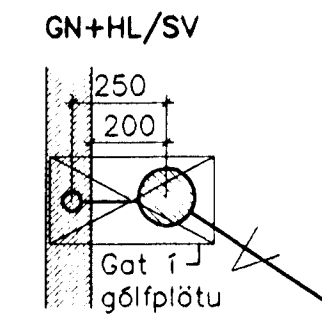
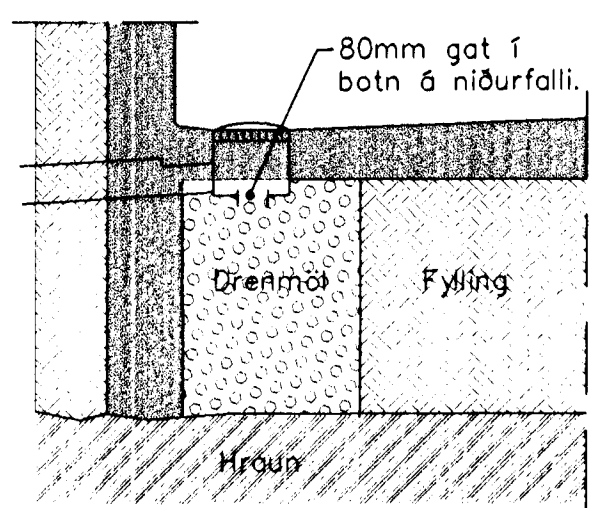
AFSTÖÐUMYND mkv. 1:500.

DELUBRUNNUR 1:20



Delubrunnur:
Brunnur Ø600 Plast með heilum botni
Dala: Grundfoss KP150 1.fasa. eða samsvarandi.

SNÍÐ B.
NIÐURFALL Í NEÐARÓTG. 1:20



Allt efni í frérenslislagri skal vera vottað af Rannsóknarstofnun Byggingarlöndáðarins í samræmi við byggingarreglugerð og gildandi staða.

Frérenslislagri eru hannaðar samkv. IST 68 '85 og lagðar í jöru samkv. IST 65 '75. Samþykkt þann 28. JAN. 2001.

Uppgefnir kótar eru botnkótar röra, (300x300) neðri þriðju skammtar Halldórssor. Lagdir í jöru og hæðarlega á plani.

- Frérenslis plast
- Frérenslis steypa
- Regnvatn plast
- Regnvatn steypa
- Jarðvatnslagn plast
- Jarðvatnslagn steypa
- Kaldvatnshéimæð
- BK: Baðkar
- ST: Steypibað
- GN: Gólfniðurfali
- HL: Handlaug
- EV: Eldhúsvaskur
- Up: Uppþvottavél
- SV: Skolvaskur
- pS: Þvagskál
- pV: Þvottavél
- VN: Vatnssalerni
- GN: Gólfniðurfali
- pN: Þakniðurfali
- SN: Svalaniðurfali
- CK: Gólfkóti
- SA: Auka fallstammi.
- S1: Fallstammi & nr.
- BR: Brunnur
- NB: Niðurfallsbrunnur
- HR: Hreinsistútur

Breytingar		Nr.	Dags.	Nafn	FLATAHRAUN 3 HAF.	
					Verkfræðistofa Þráinn & Benedikt Laugavegi 17B, 108 Rvk. Sími: 553 1770, 568 7775, Fax: 588-7701 Netfang: post@islandia.is	H BS T BD S M. 1:100/20/20 Nr. PJ001 Dags. Jan '00 080149-3693
					Lagdir í jöru og hæðarlega á plani.	Byggingafráttirinn í Hafnarfirði Skarar Halldórssor

AH. 25/10/01
Emp