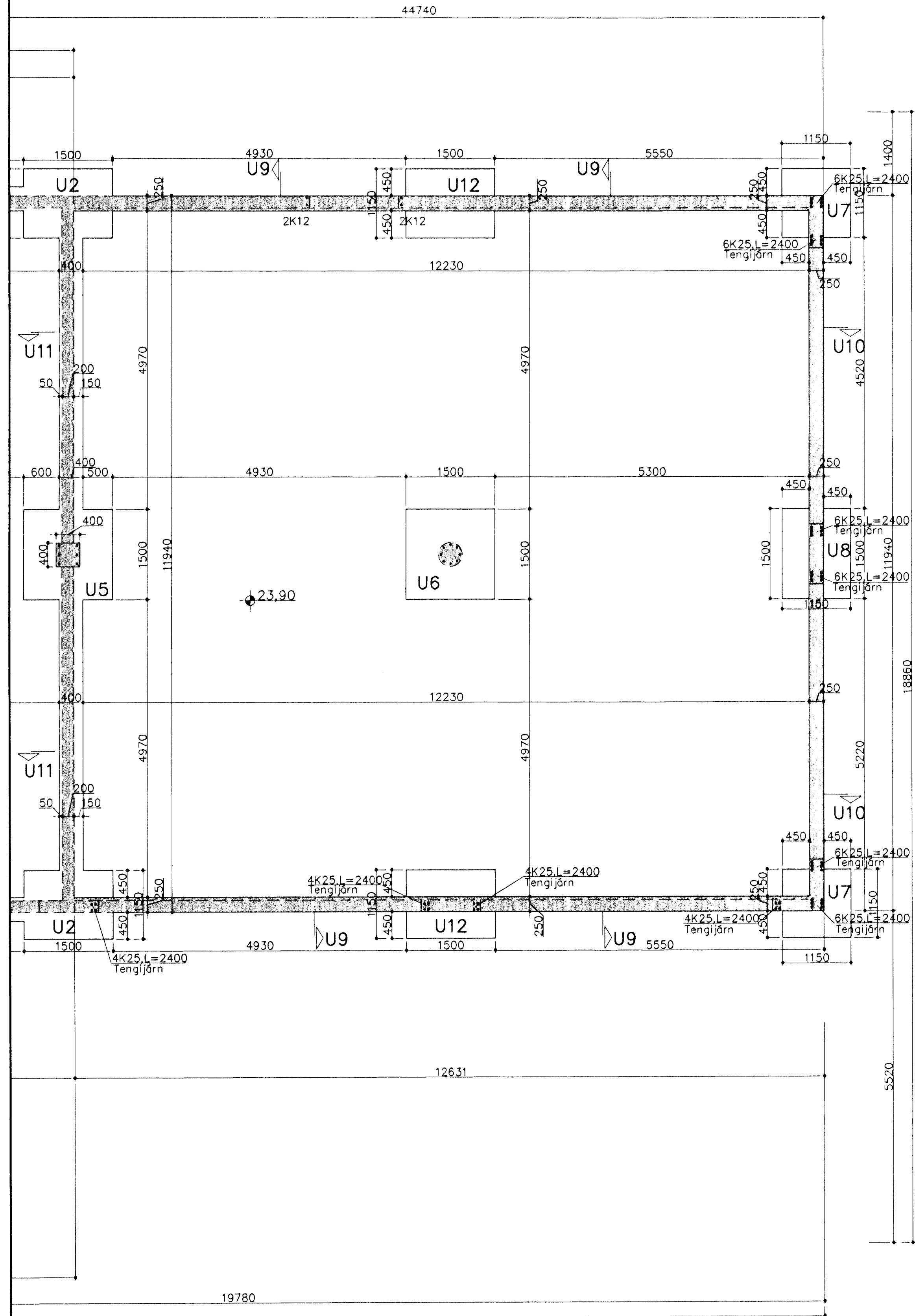
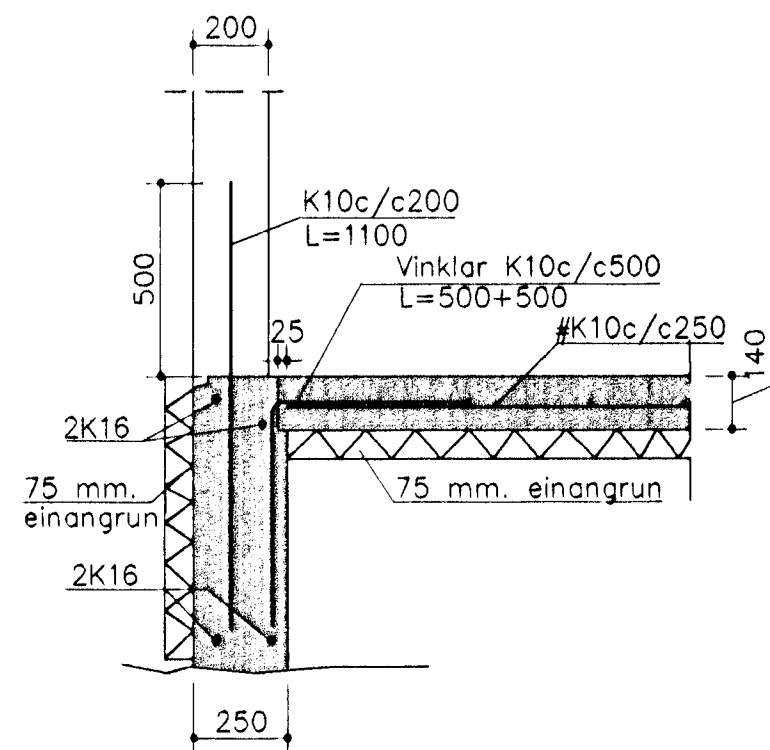


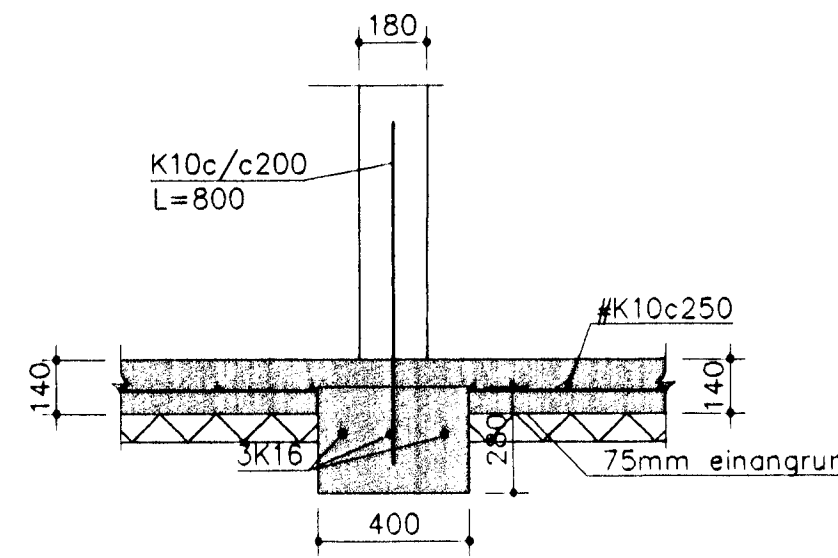
GRUNNMYND 1:50



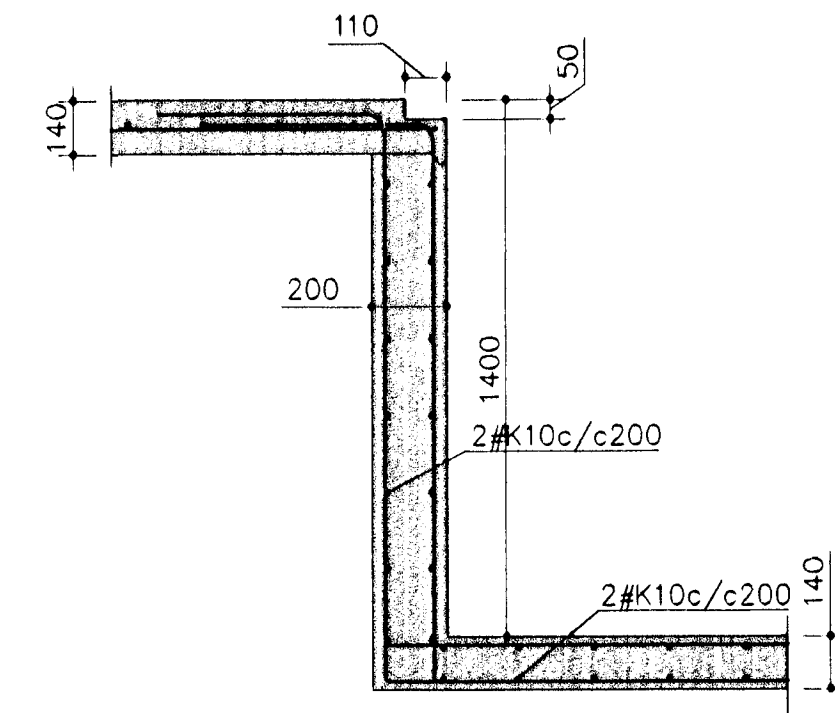
U0 1:20



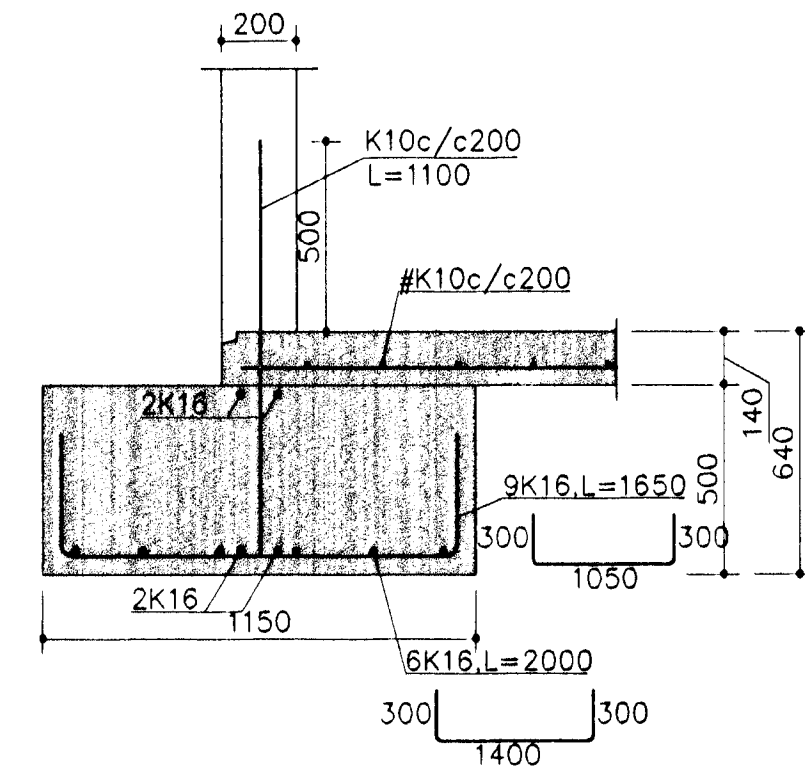
U1 1:20



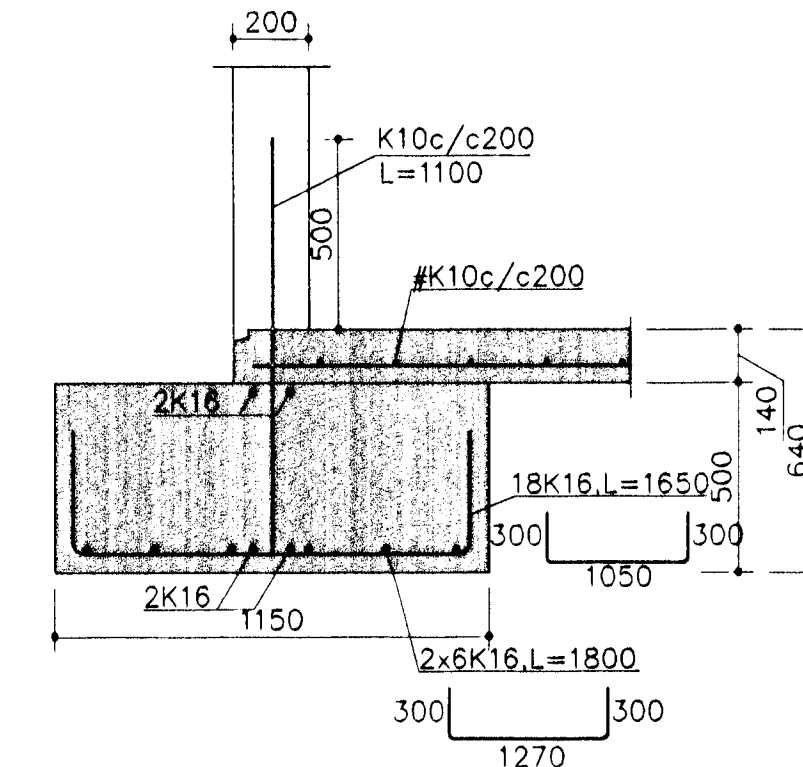
UL 1:20



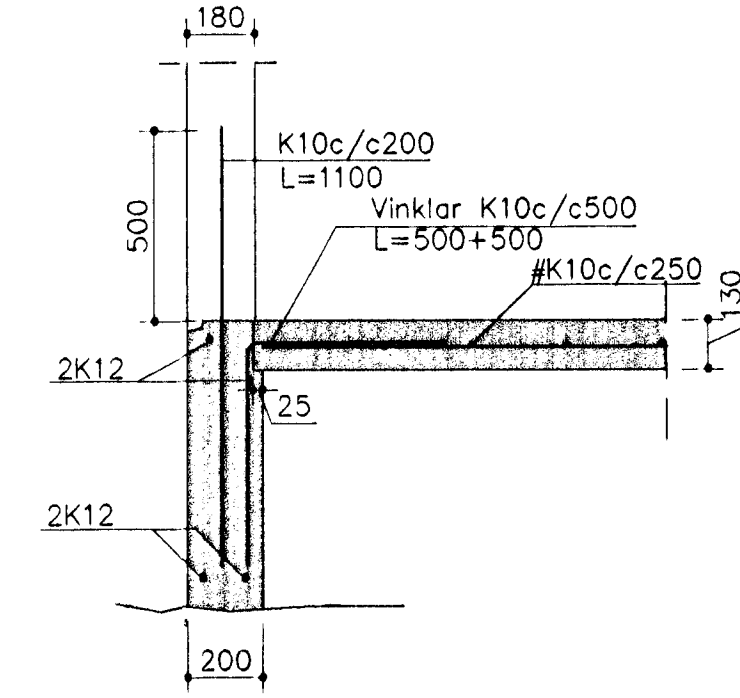
U2 1:20



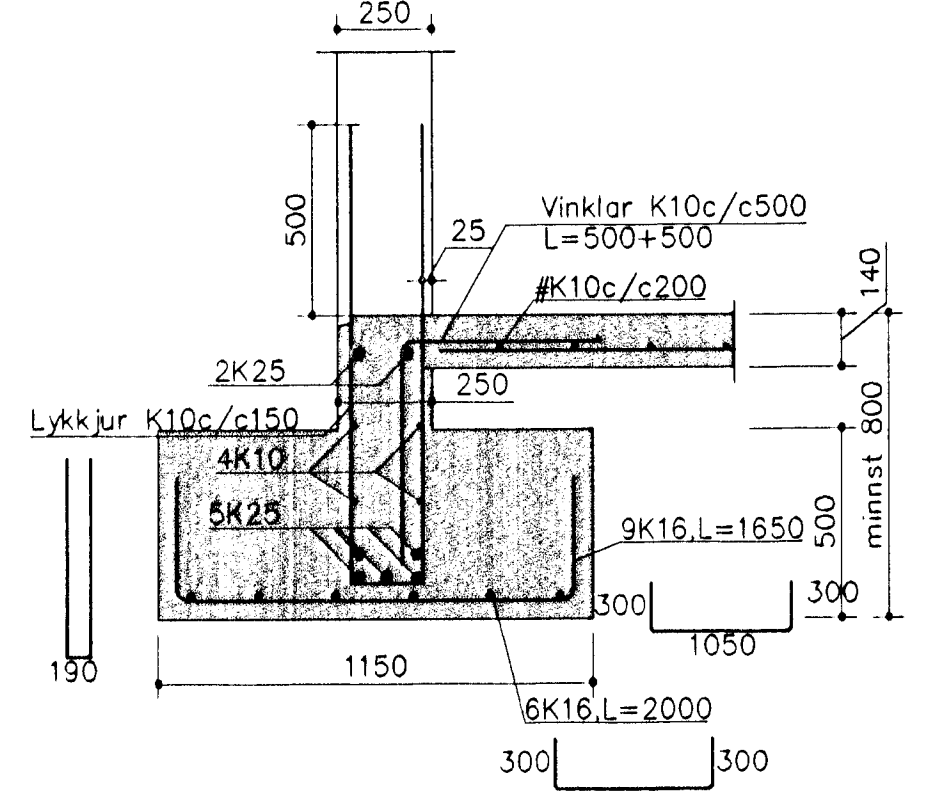
U3 1:20



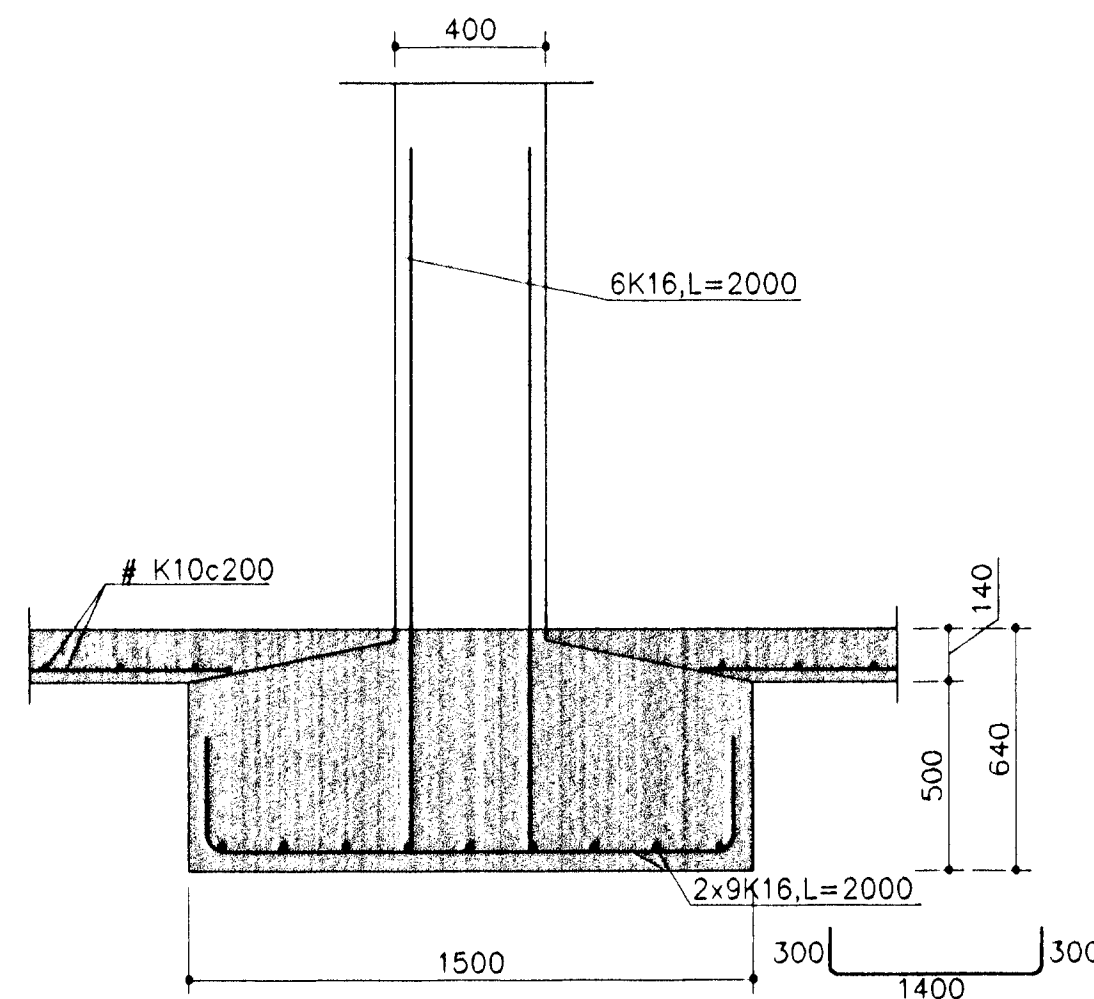
U4 1:20



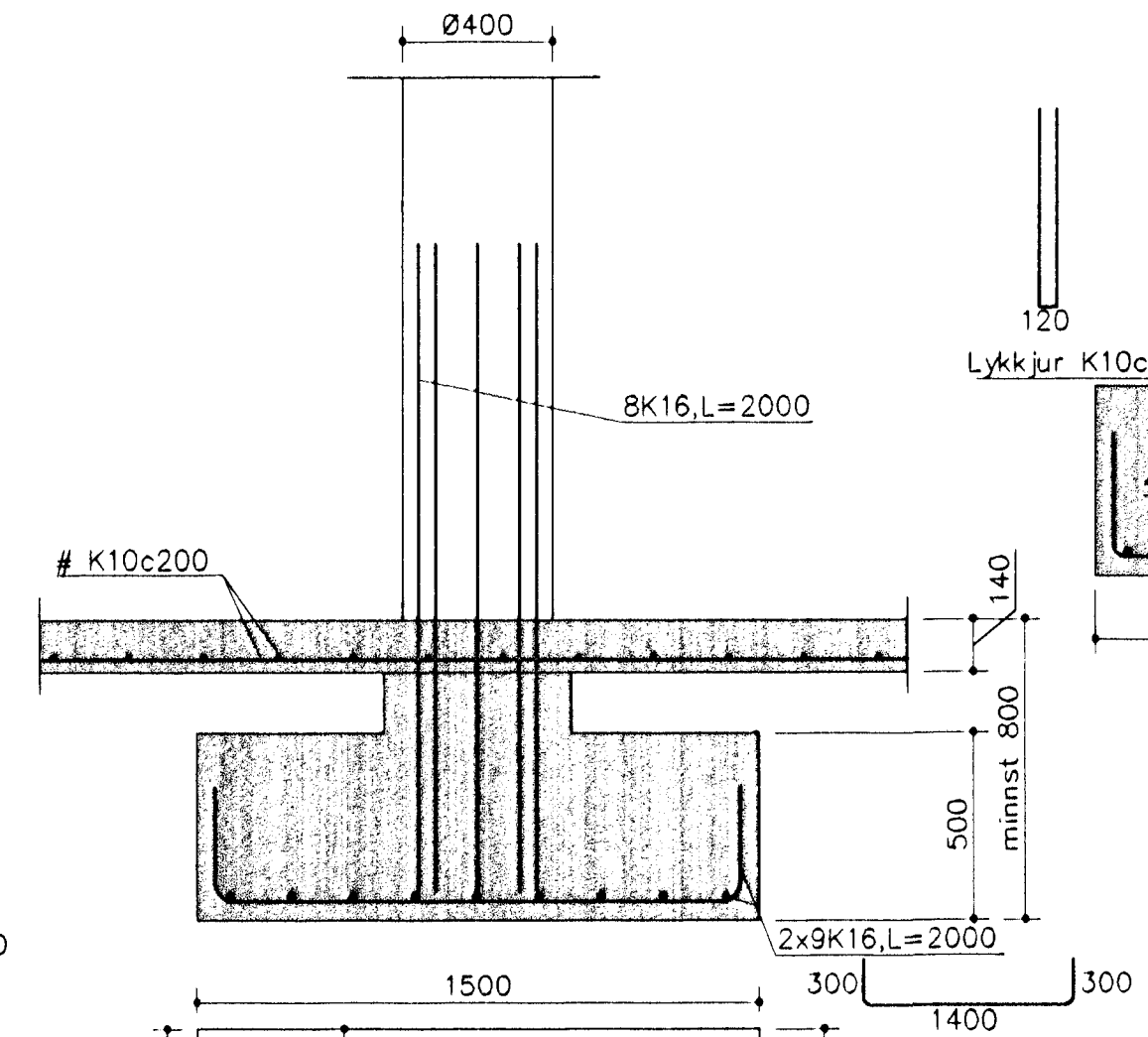
U8 1:20



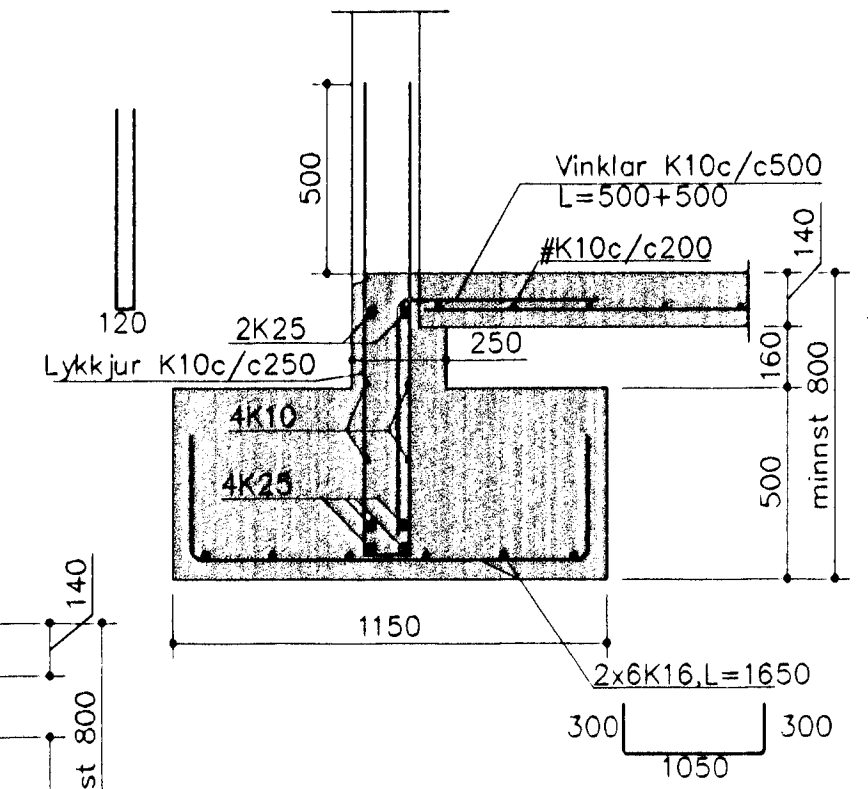
U5 1:20



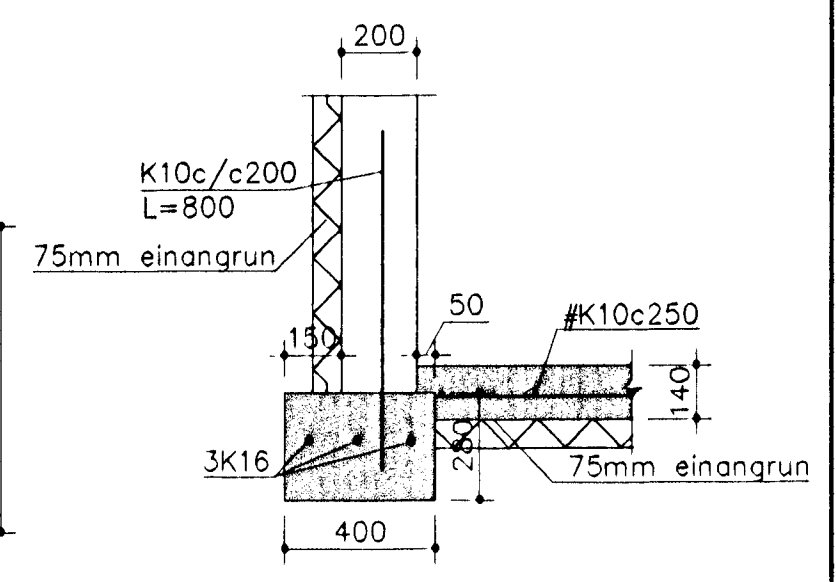
U6 1:20



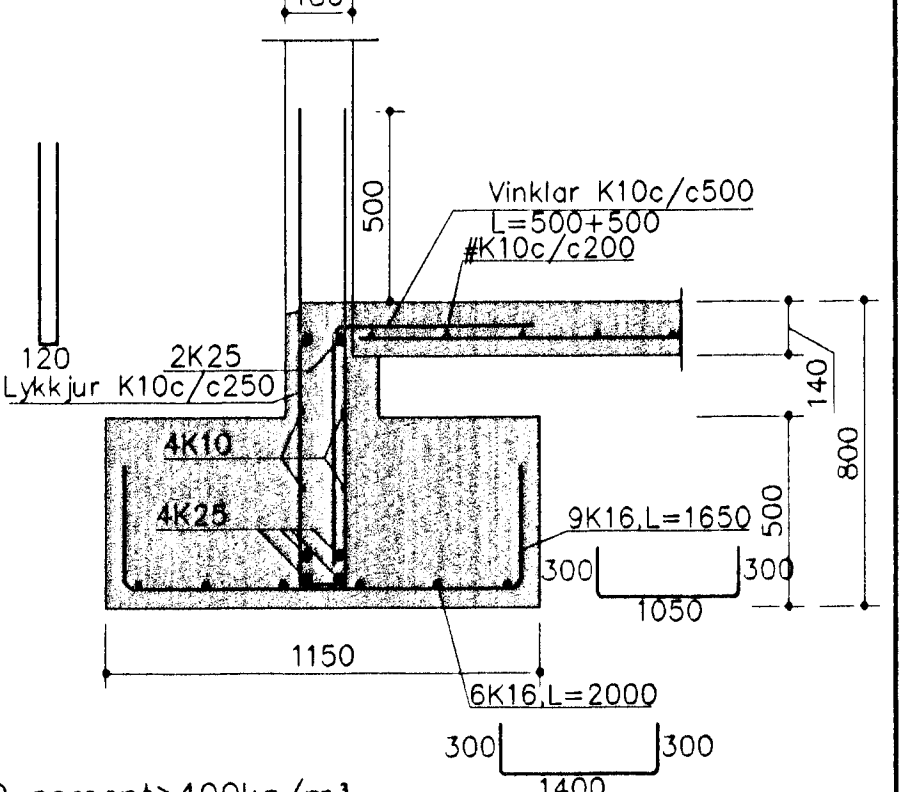
U7 1:20



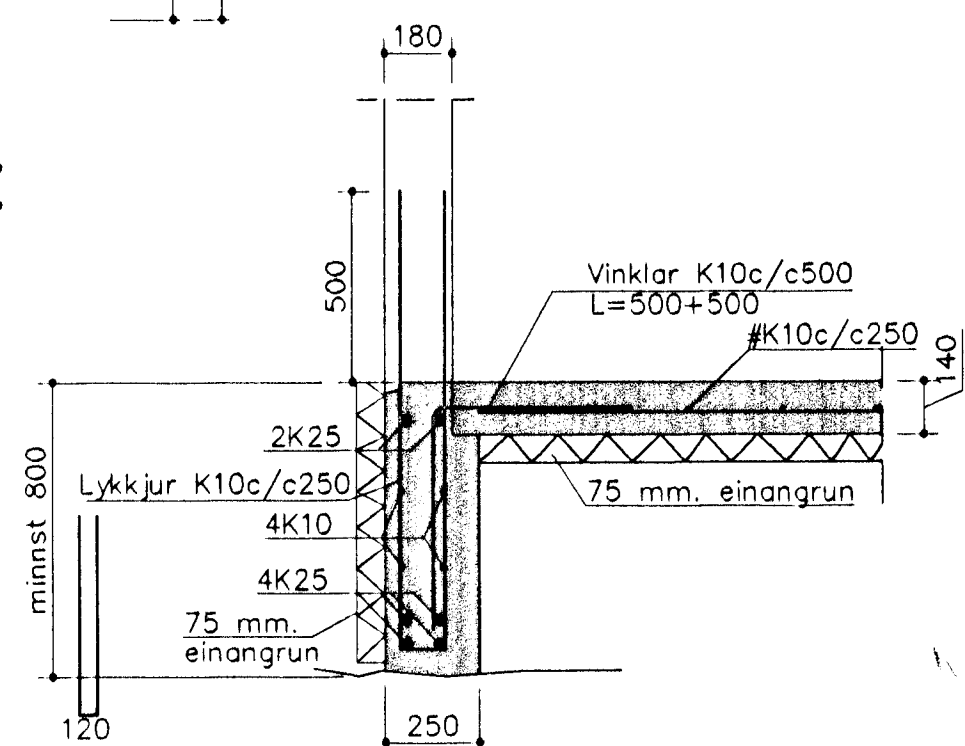
U11 1:20



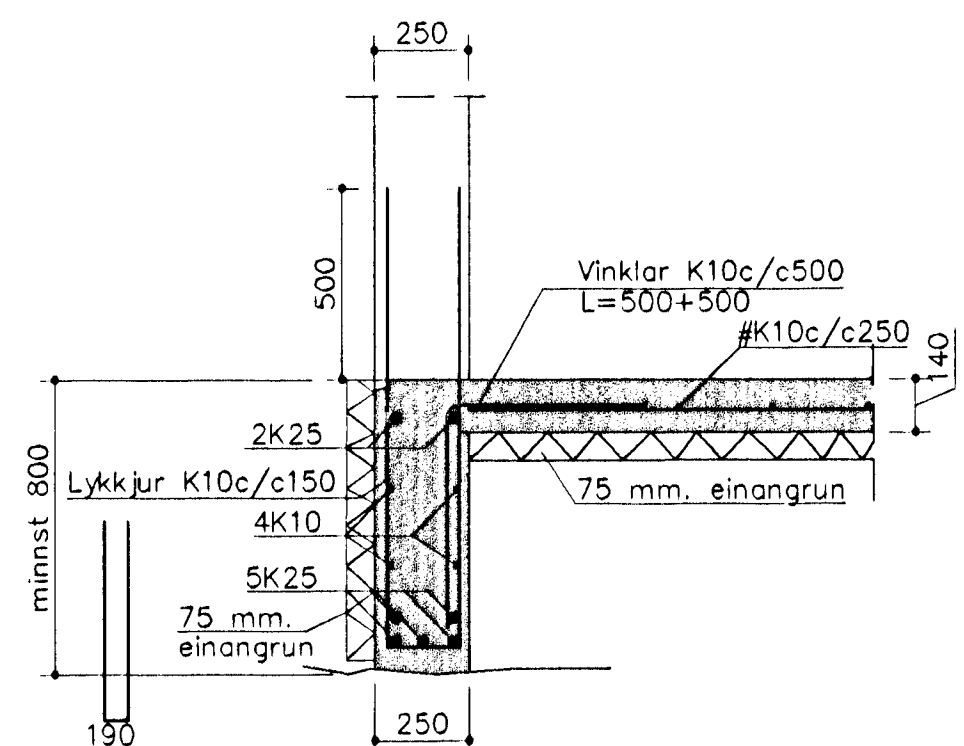
U12 1:20



U9 1:20



U10 1:20



Í lyftu steypa S350 sement > 400 kg/m³
 Steypa S250
 Sement > 300 kg/m³, vatnssementstala v/s < 0.55,
 loftinnihald 5-6%, sigmál 80-100 mm.
 Steypa og steypustyrktarstól KS40 skv. ÍST-14/DS-411.
 Steypuhlaða á jörnum í steypu í jörð minnst 30 mm.
 Hönnun og framkvæmd verksins skal í samræmi við
 gildandi staðla og reglugerðir.
 Undirstöður á Þjoppaðri fyllingu
 Þjoppukrúfur E2 > 110 MPa og E2/E1 < 2,5
 Samþykkt þann 26 JAN. 2009
 Byggingafræðingur Hafnarfirði
 F.h. Sigurbjartur Halldórsson

Breytingar	FLATAHRAUN 3, HAFNARFJ.	
Nr. Dags. Nafn	1. 25.01.01 BS	Verkfæðistofa Þráinn & Benedikt
		Laugavegi 178, 105 Rvk.
		Stími: 553 1770, 568 7775, Fax: 568-7701
		Netfang: post@islandia.is
		Burðaravirkni-undirstöður
		Dags. JAN. 01
		080149-3609

Ah 25/01
 líp