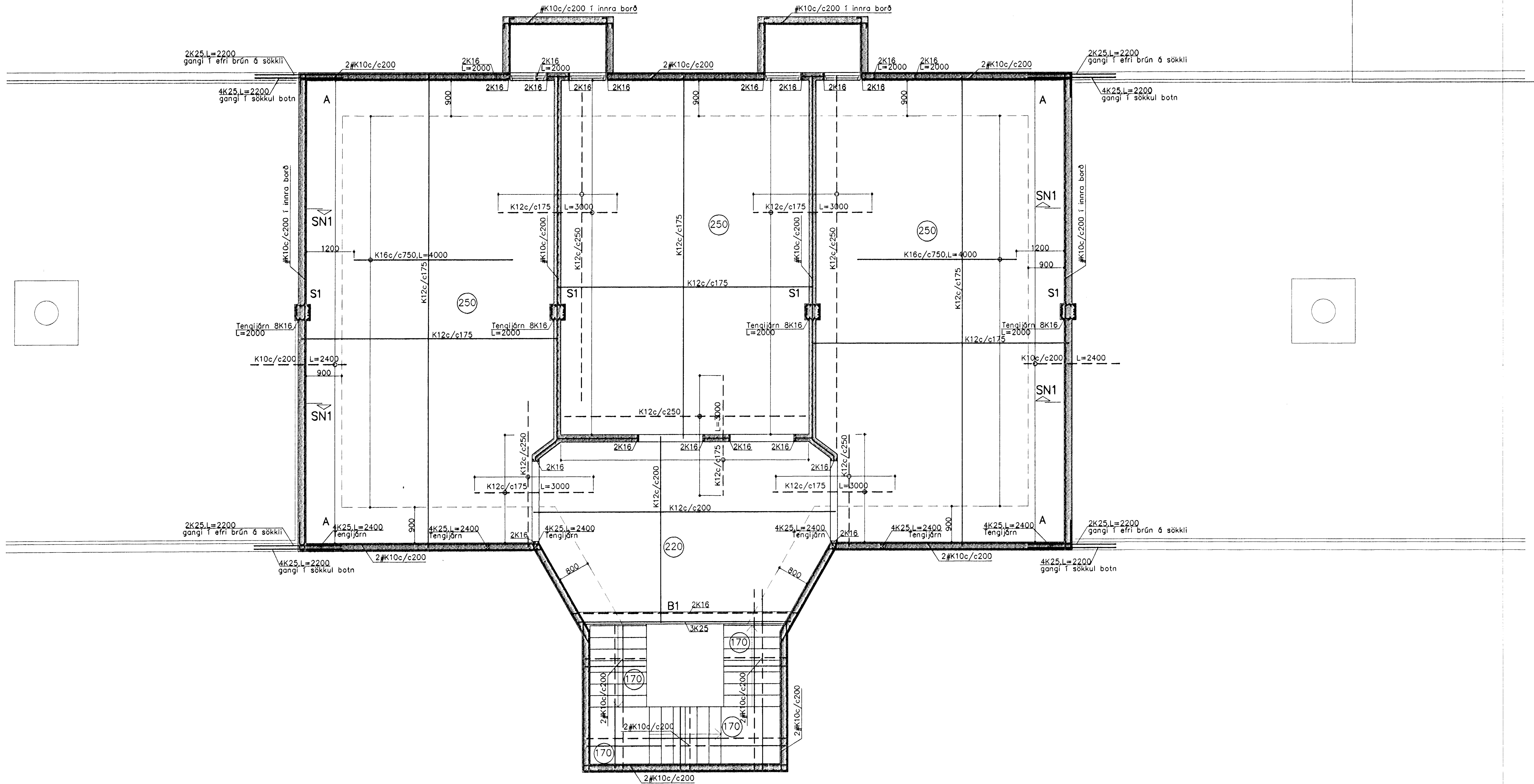
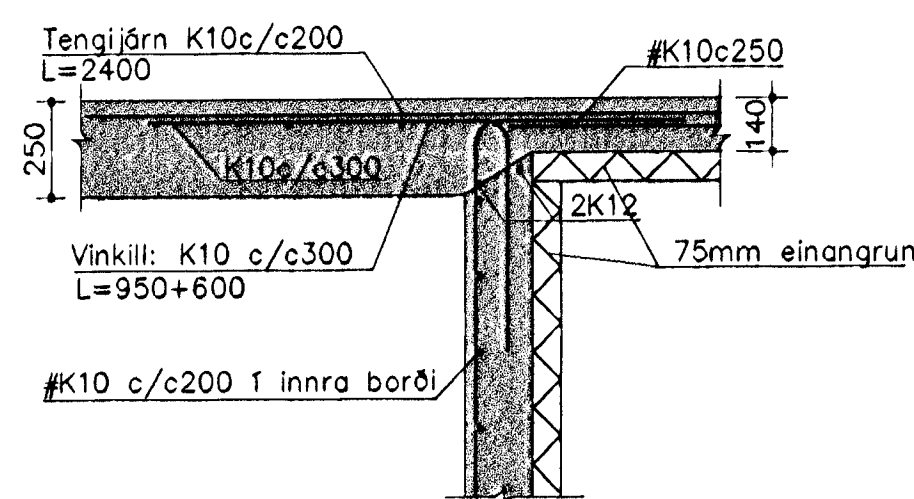


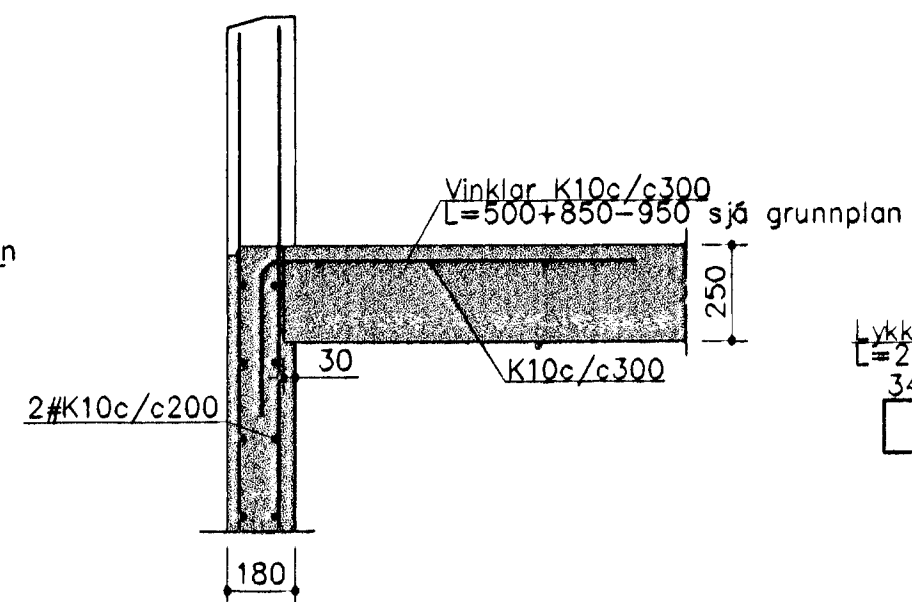
GRUNNMYND KJALLARA OG LOFT 1:50



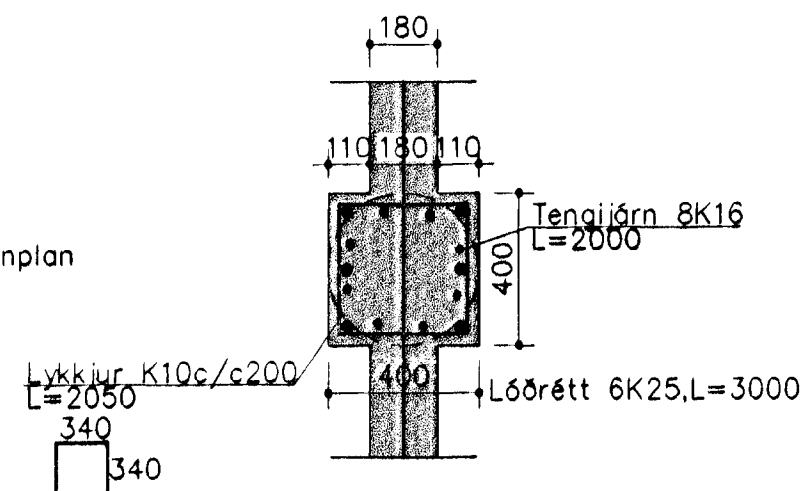
SN1 1:20



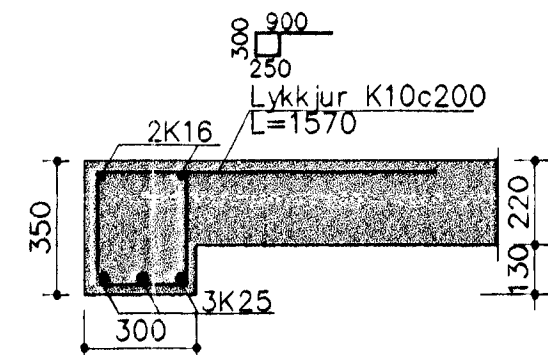
Hæðaskil 1:20



S1 1:20



B1 1:20



Steypa S250.
Sement > 300 kg/m³, vatnssementstala (v/s) <0.55,
loftinnihald 5-6%, sigmál 80-100mm.
Steypa og steypustyrktarstáð KS40 skv. IST-14/DS-411.
Steypuhúla á járnnum: veggir úti 30mm
veggir inni 20mm
plötur úti 30mm
plötur inni 15mm
bitar 25mm

Meðfram dyrum, gluggum og opum komi 2K16, er nái minnst 600mm. Út fyrir brúnir opa.
Í innveggjum #K10c/c250, í útveggjum í innri brún #K10c/c200
A: merkir 2#K12c/c500, L=1500mm, í efri og neðri brún plötu.
Hönnun og framkvæmd verksins skal vera í samræmi við gildandi staðla og reglugerðir.

Samblykt barn
08 FEB. 2001

| | | |
|----------------|---|-----------------|
| Breytingar | FLATAHRAUN 3, HENRÁRPU. | |
| Nr. Dags. Nafn | | |
| | Verkfræðistofa Bránn & Benedikt | H BS T HS S |
| | Laugavegi 178, 105 Rvk | M 1:60 |
| | Sími: 553 1770, 568 7775, Fax: 568-7701 | Nr. B003 |
| | Netfang: post@islandia.is | Dags. 08.01 |
| | Burðarvirki Kjallari | 080149-3609 |

An. 7/201
lib

Handwritten signature