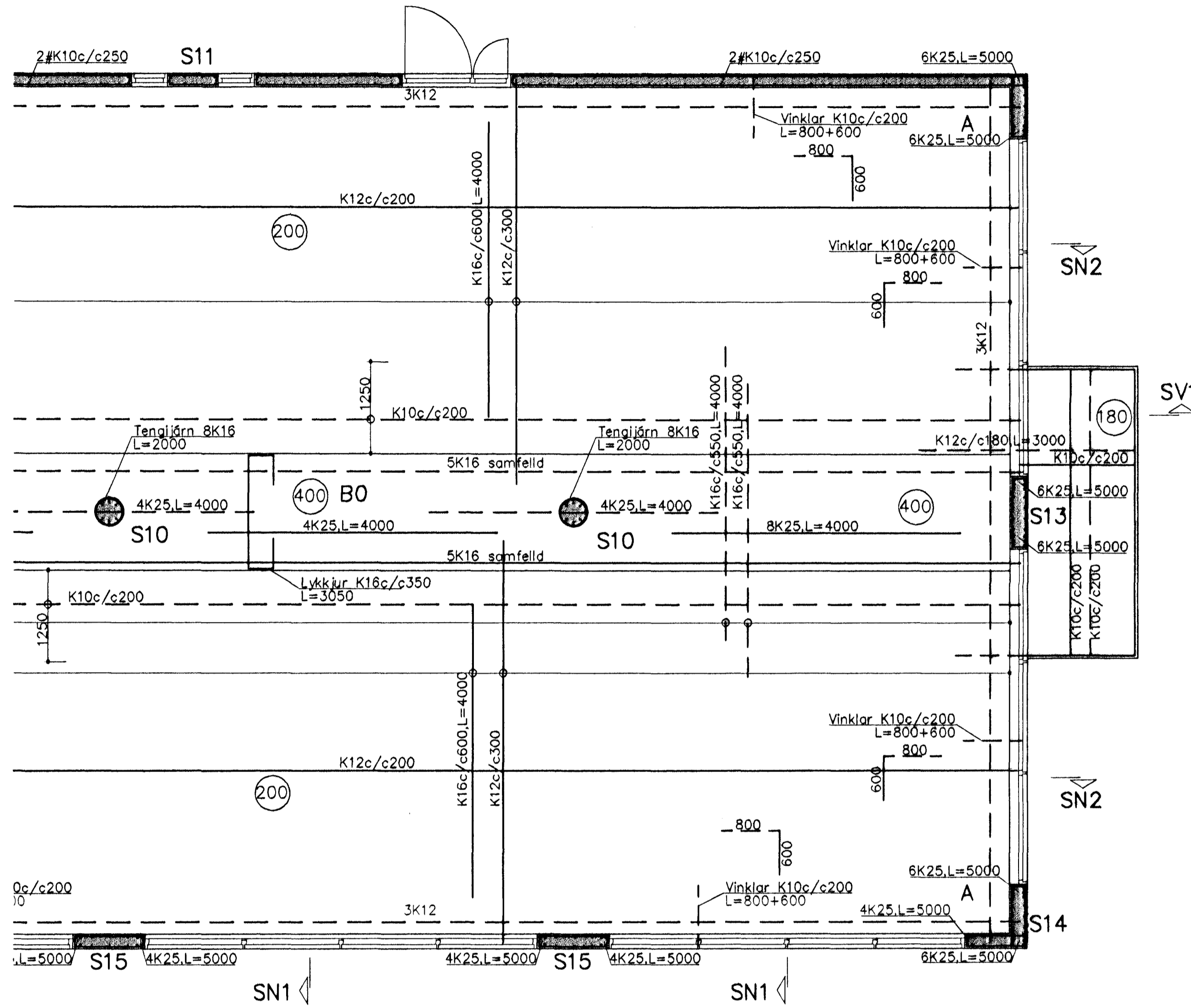
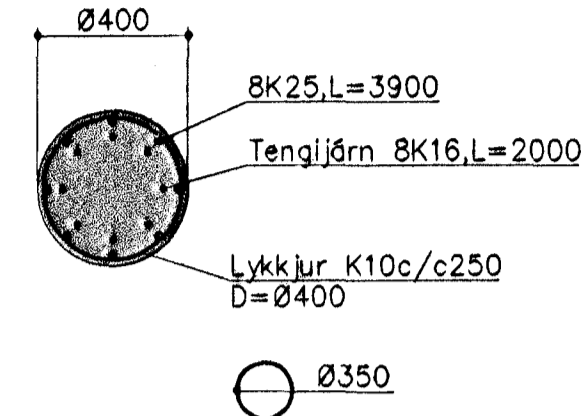


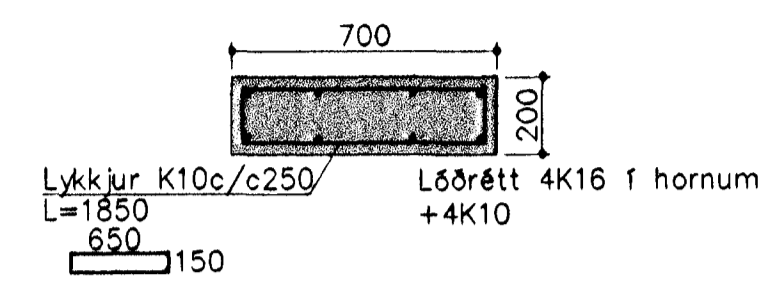
GRUNNMYND 1.HÆÐAR OG LOFT 1:50



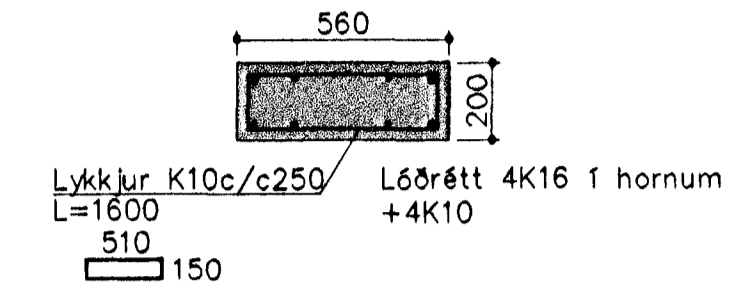
S10 1:20



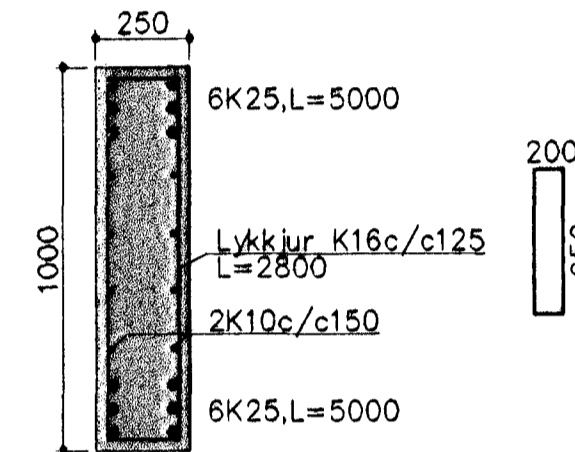
S11 1:20



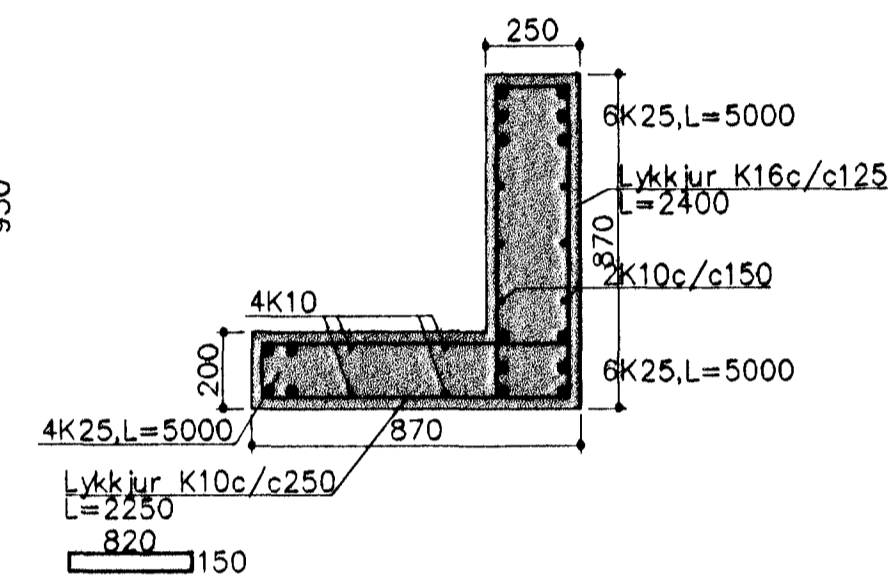
S12 1:20



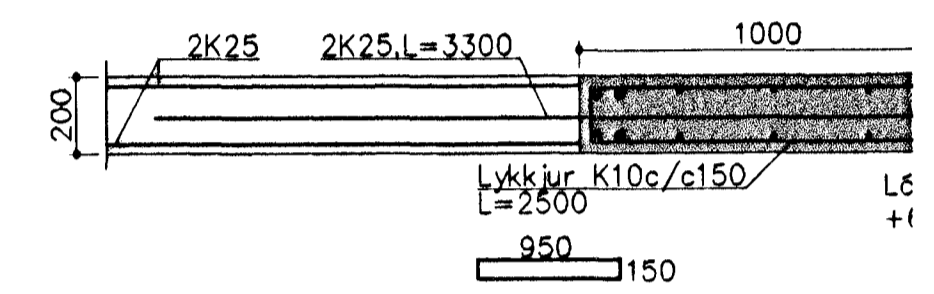
S13 1:20



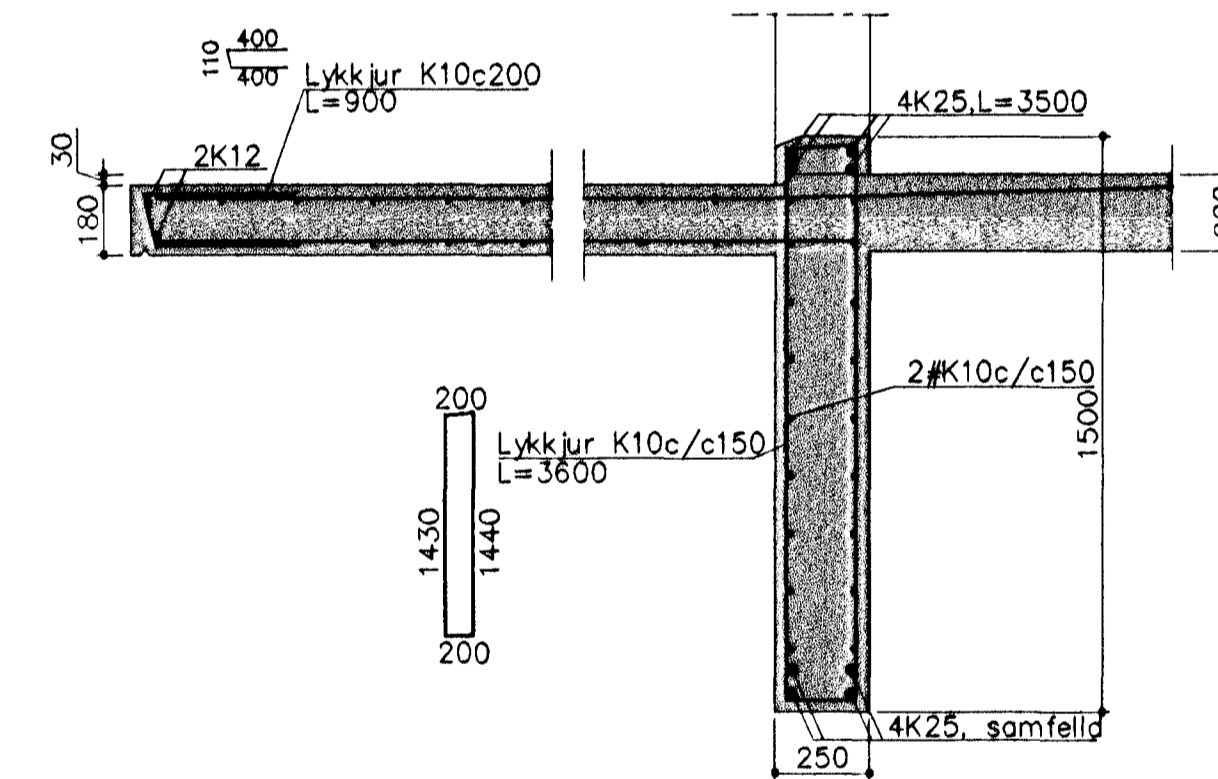
S14 1:20



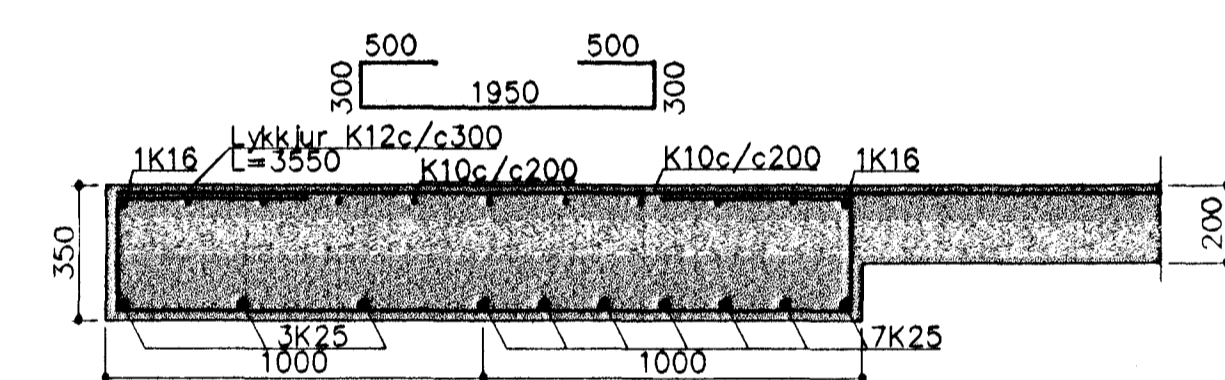
S15 1:20



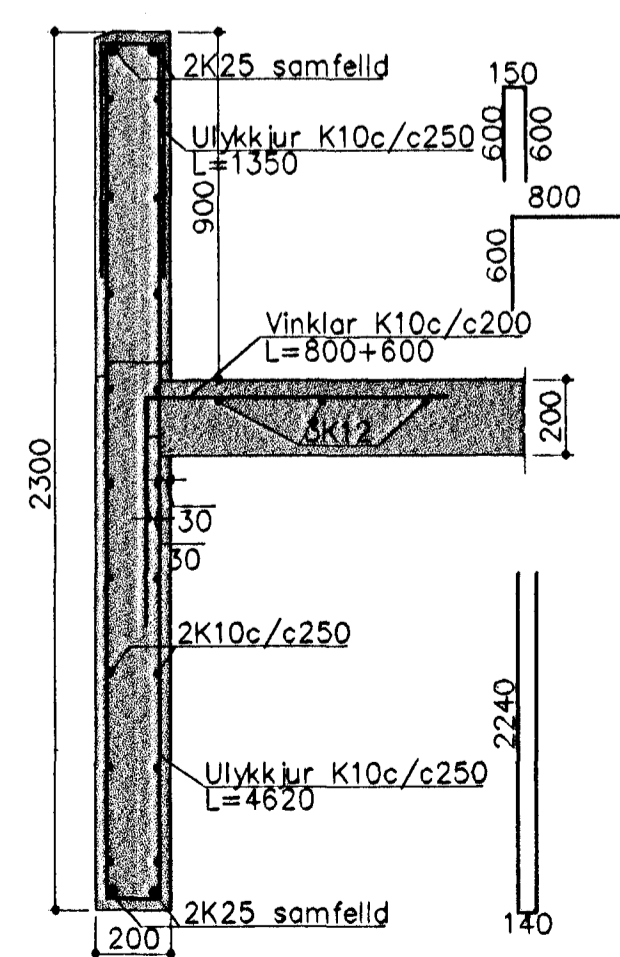
SV1 1:20



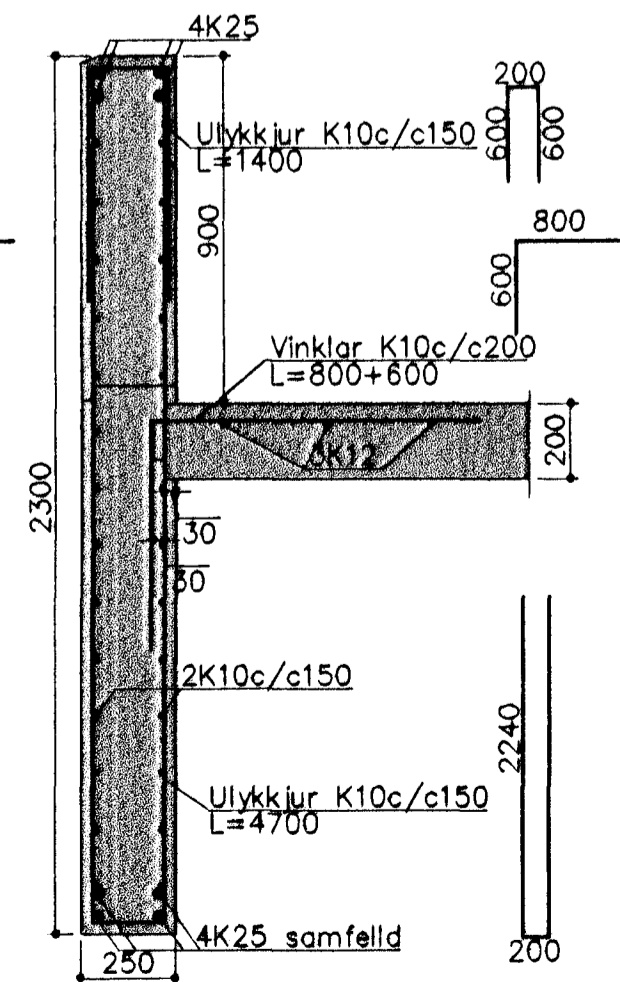
SV2 1:20



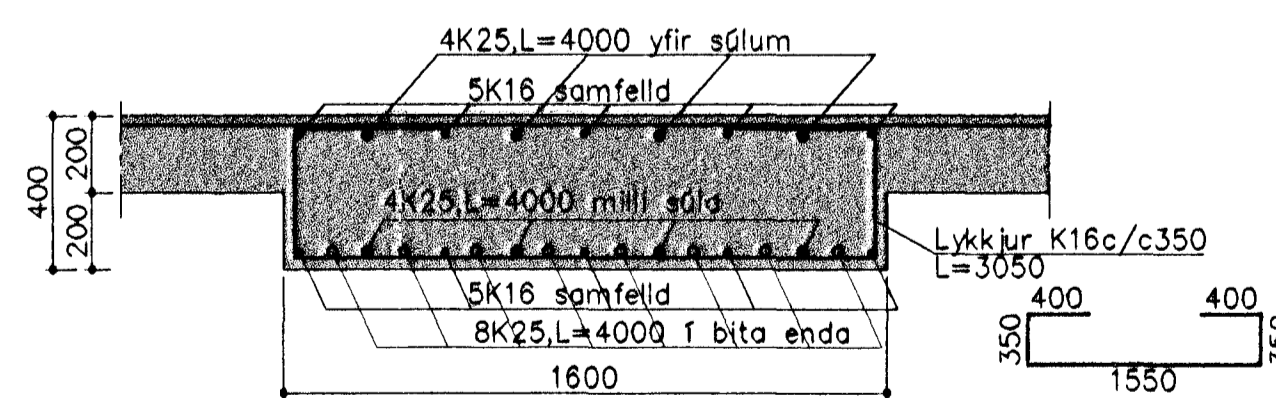
SN1 1:20



SN2 1:20



B0 1:20



Steypa S250.
Sement > 300 kg/m³, vatnssementstala (v/s) <0.55,
loftinnihald 5-6%, sigmál 80-100mm.
Steypa og steypustyrktarstól KS40 skv. ÍST-14/DS-411.
Steypuhúla á járnnum: veggir úti 30mm
veggir inni 20mm
plötur úti 30mm
plötur inni 15mm
bitar 25mm

Meðfram dyrum, gluggum og opum komi 2K16, er nái minnst 600mm. Út fyrir brúnir opa.
Í innveggjum #K10c/c250, í útveggjum í innri brún #K10c/c200.
A: merkir 2#K12c/c500, L=1500mm, í efri og neðri brún plötu.
Hönnun og framkvæmd verksins skal vera samræmi við gildandi staðla og reglugerðir.

02 APR. 2001
Hafnarfjarðar
Byggingafræðingur
Fl. Sigurbjartur Halldórsson

Breytingar		Nr.	Dags.	Nafn	FLATAHRAUN 3, HAFNARFJ.	H. BS T. HS S.
1	02.04.01					
					Burðarvirki veggir og loft 1.hæðar	Dags. 01.01 080149-3809

Framhlíðar veggir þykkir í 200mm
Breyting á SN1, SN2, S11, S12, S14, S15

AH. 2/401
LH