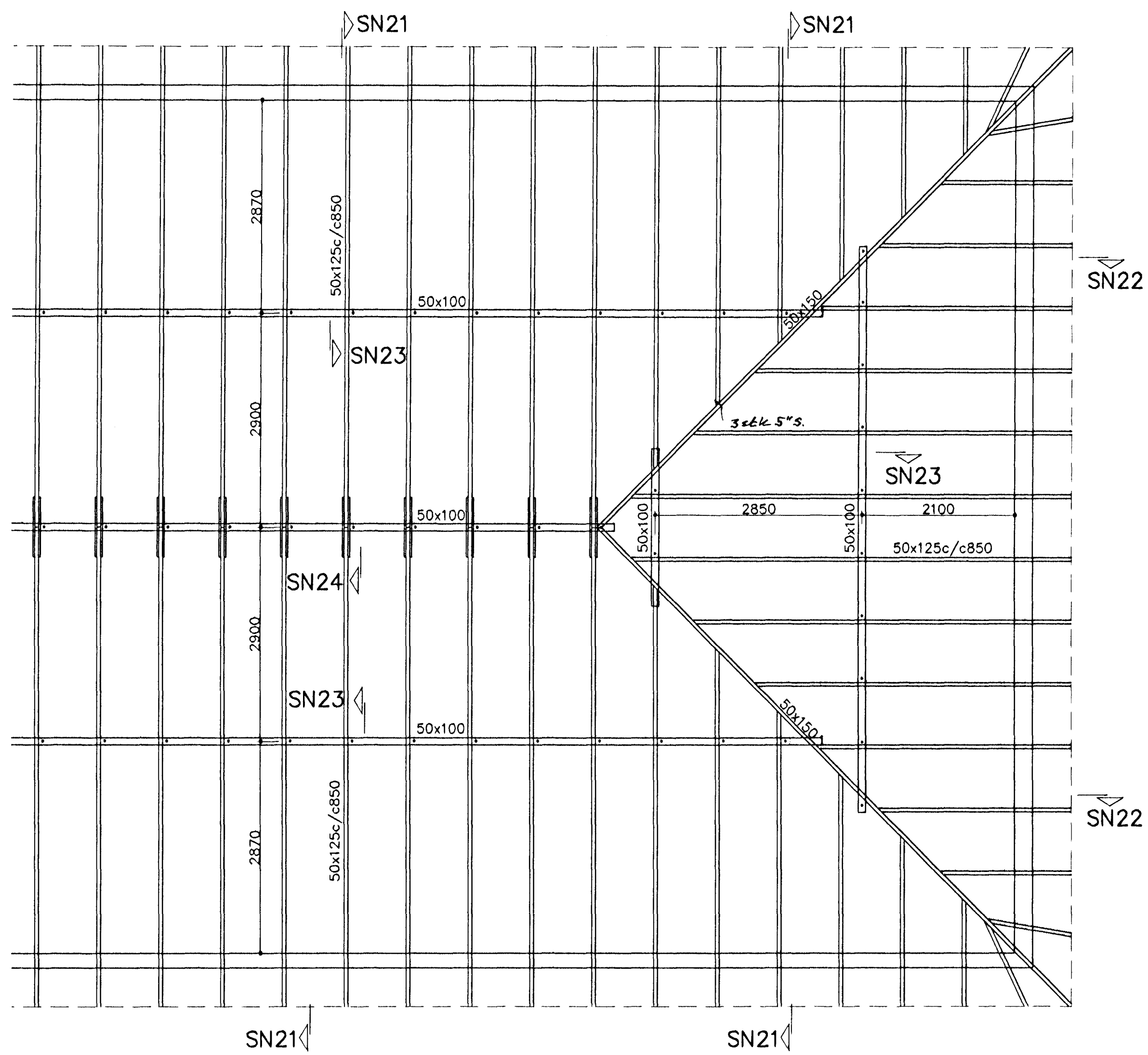
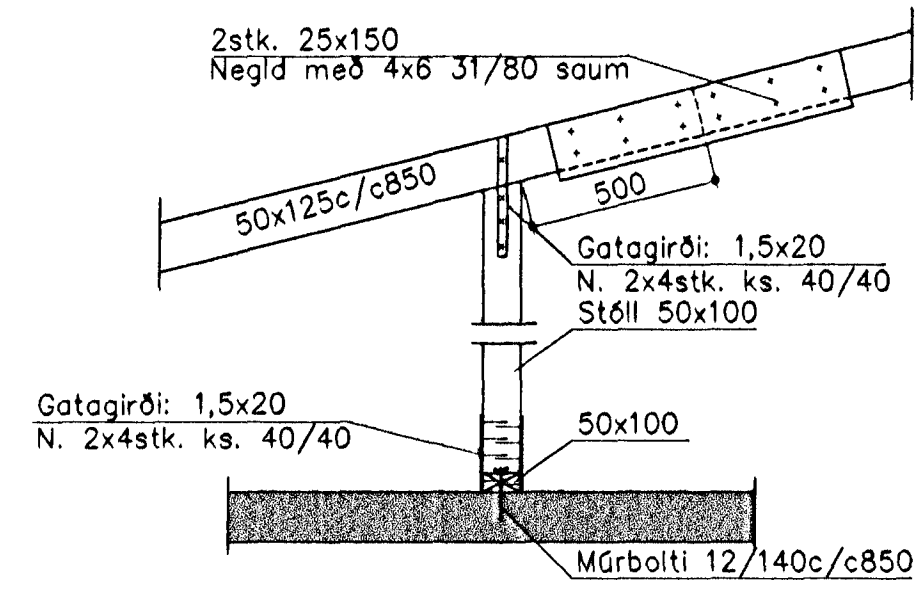


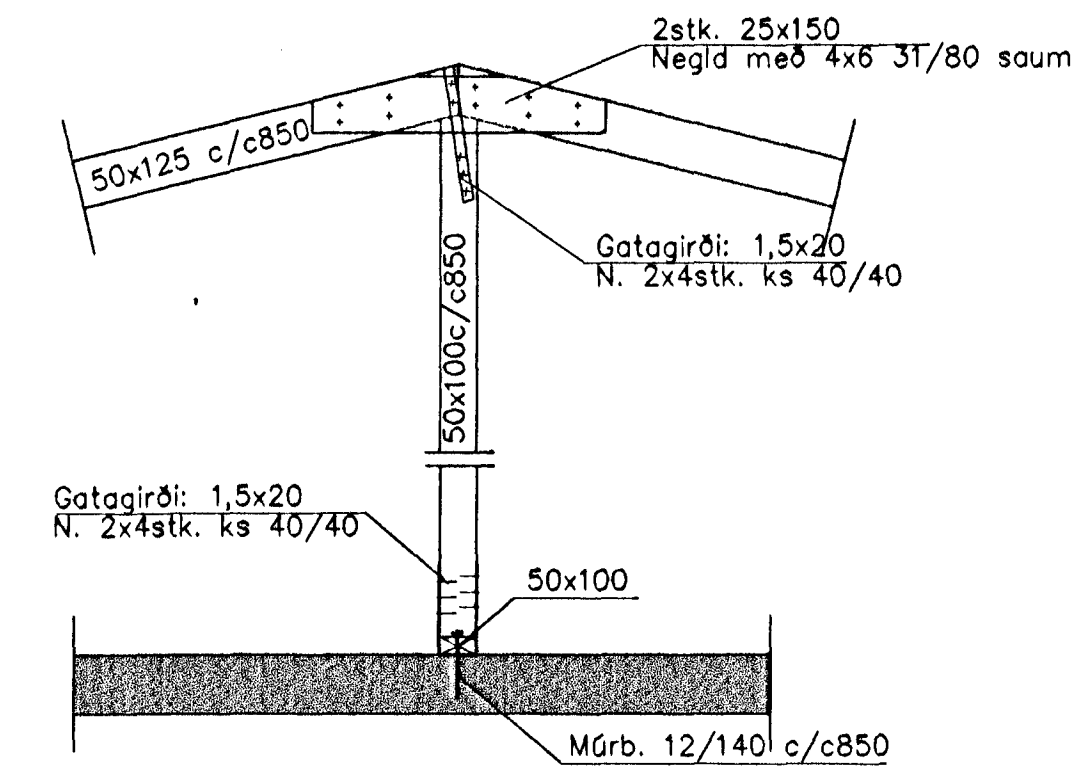
GRUNNMYND ÞAKS 1:50



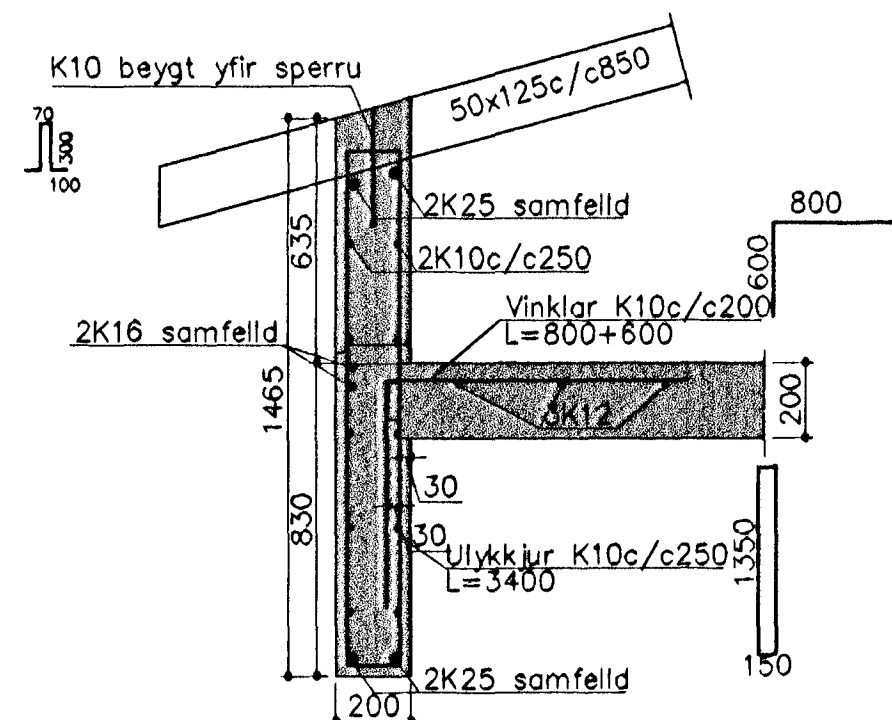
SN23 1:20



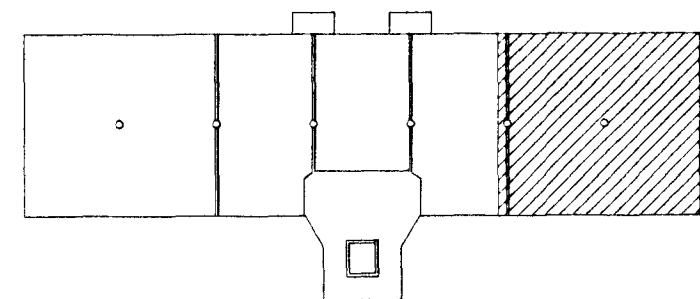
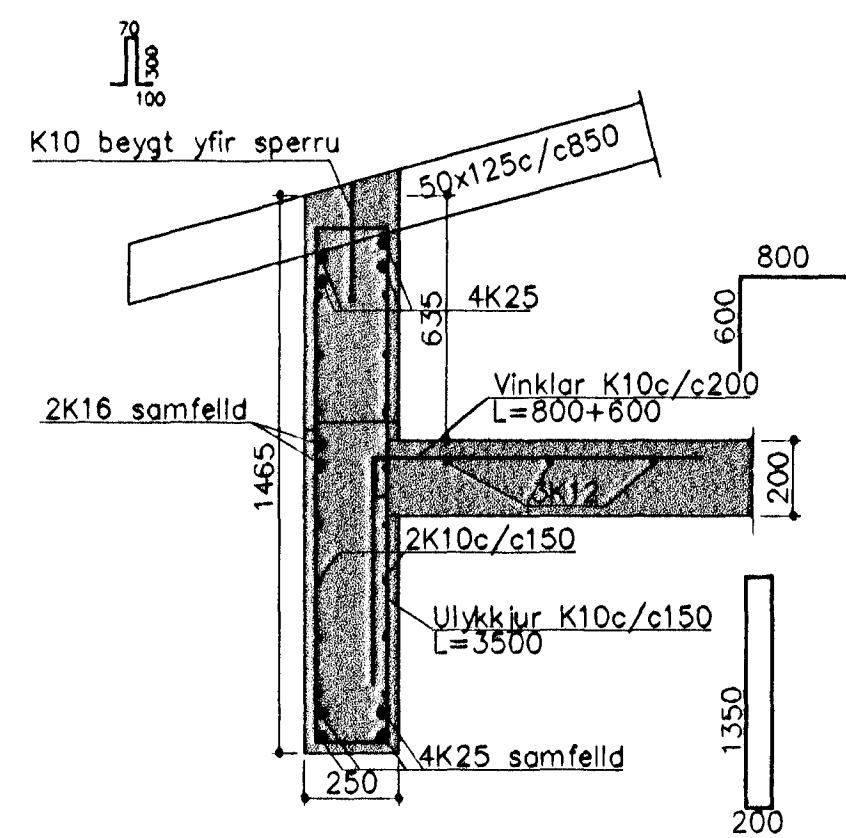
SN24 1:20



SN21 1:20



SN22 1:20



Steypa S250.
 Sement > 300 kg/m³, vatnssementstala (v/s) <0.55,
 loftinnihald 5-6%, sigmál 80-100mm.
 Steypa og steypustyrktarstál KS40 skv. ÍST-14/DS-411.
 Steypuhúla á járnnum:
 veggir úti 30mm
 veggir inni 20mm
 plötur úti 30mm
 plötur inni 15mm
 bitar 25mm
 Meðfram dyrum, gluggum og opum komi 2K16, er nái minnst 600mm. Út fyrir brúnir opa.
 Hönnun og framkvæmd verksins skal vera í samræmi við gildandi staðla og reglugerðir.

Sampykkt þann Allur Þaksamur og tengi "galv." Sperrur Gr gáð af öðri þann gáð af öðri þann

03 MAJ 2011

Byggingafrúnn 1 í Hallgrímshöfðum
 F.h. Sigurbjartur Hallgrímsson

Byggingafrúnn 1 í Hallgrímshöfðum
 F.h. Sigurbjartur Hallgrímsson

FLATAHRAUN 3, HAFNARFJ.

Verkfræðistofa Þráinn & Benedikt Laugavegi 17B, 105 Rvk. Sími: 553 1770, 558 7775, Fax: 558-7701 Netfang: post@islandia.is	HBS T HS S M 1:80/20 Nr. B402 Dags. apr. 01 080149-3609
---	---

Burðarvirki þak
BSS

Atl. 2/5/01
lyb