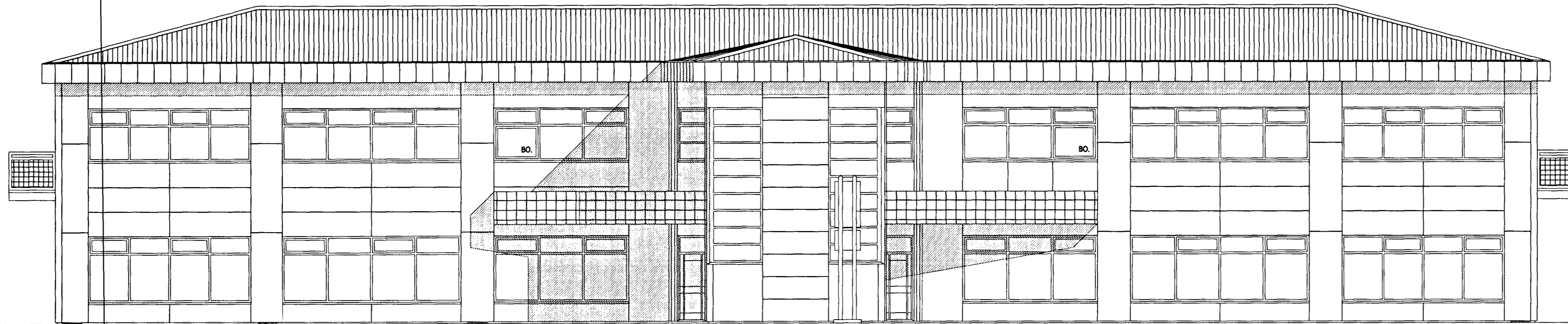
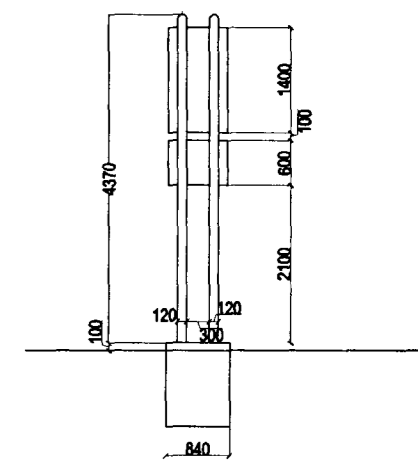


FLATAHRAUN 3 HAFNARFIRÐI.

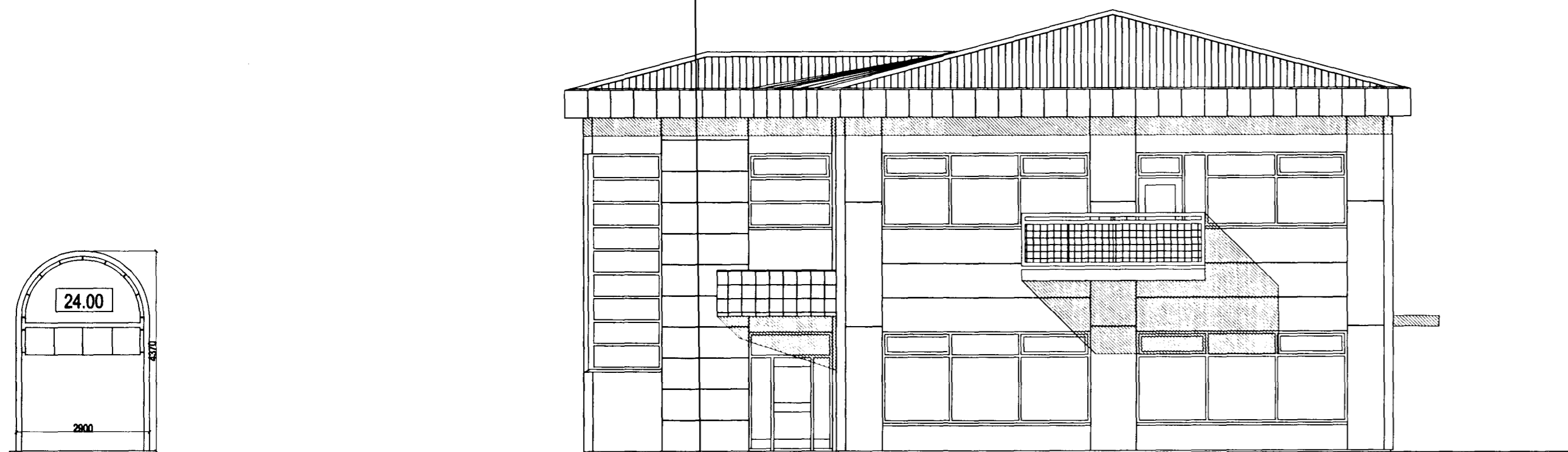
Samþykkt á fundi byggingarnefndar þann 27. Október 2002
 Byggingafræðingur í Hafnarfirði
 Erlendur Hjálmarsson



Útlit suður. mkv. 1:100.



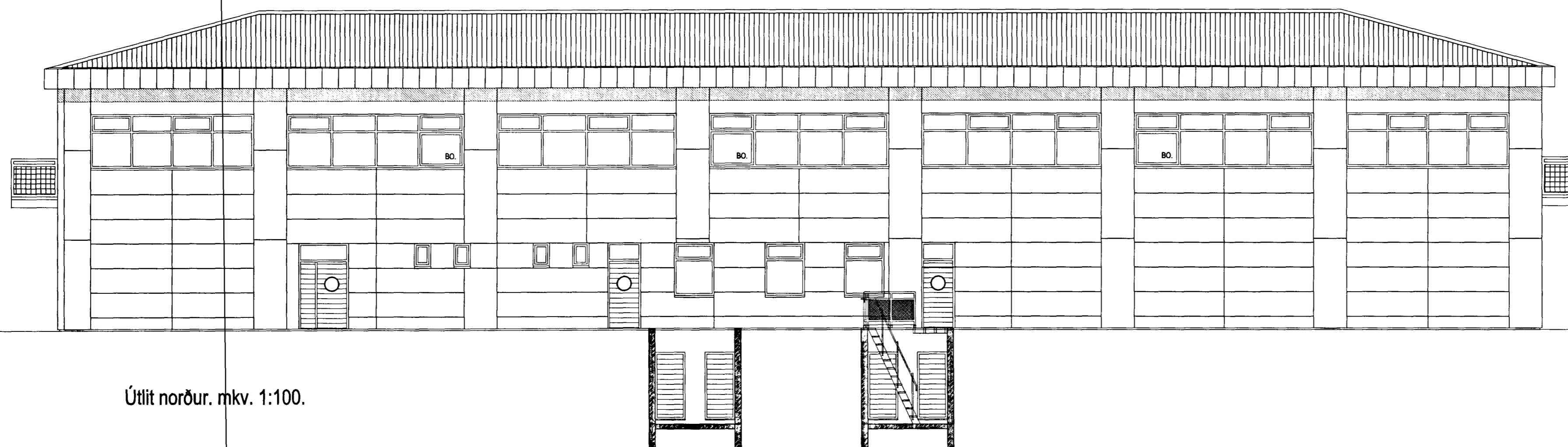
Ski. Sölt stál smíðað úr gávi. Stáltrúm sjá sérstaklega verkefningu.



Útlit austur. mkv. 1:100.



Útlit vestur. mkv. 1:100.



Útlit norður. mkv. 1:100.

FLATAHRAUN 3 HAFNARFIRÐI.

Sigurður Þorvarðarson byggingafræðingur bff.
 Teiknistofan Strandgötu 11 220 Hafnarfirði.
 STH. teiknistofan ehf. kt. 510298-2769. Kt. aðalhönnuðar: 141250-4189.
 Sími: 5651510. Netfang: teiknistofan@islandia.is

Skýringar:	Aðaluppdráttur.
Teikning:	Grunnmynd 1. hæð. <i>lið 1.c</i>
Mælikvarði:	1 : 100.
Undirskrift:	
Blað nr.:	4 af 6. Dagsetning: 25 okt. 2000.
Breytt:	Salemum og málsetningum breytt 21 des 2000 Gluggum breytt í sept 2001 Teiknað skili í okt. 2001. Klæðning og merkingar lagfærðar í jan. 2002. Flótaleið í kjallara breytt í feb. 2002. Innréttuð tórnstundaraðstaða í kjallara í feb. 2002.