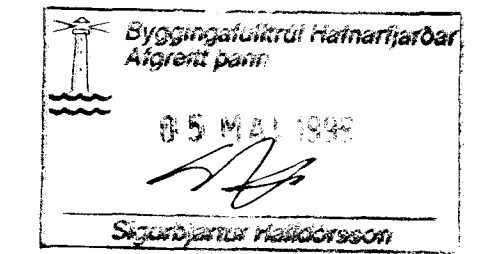


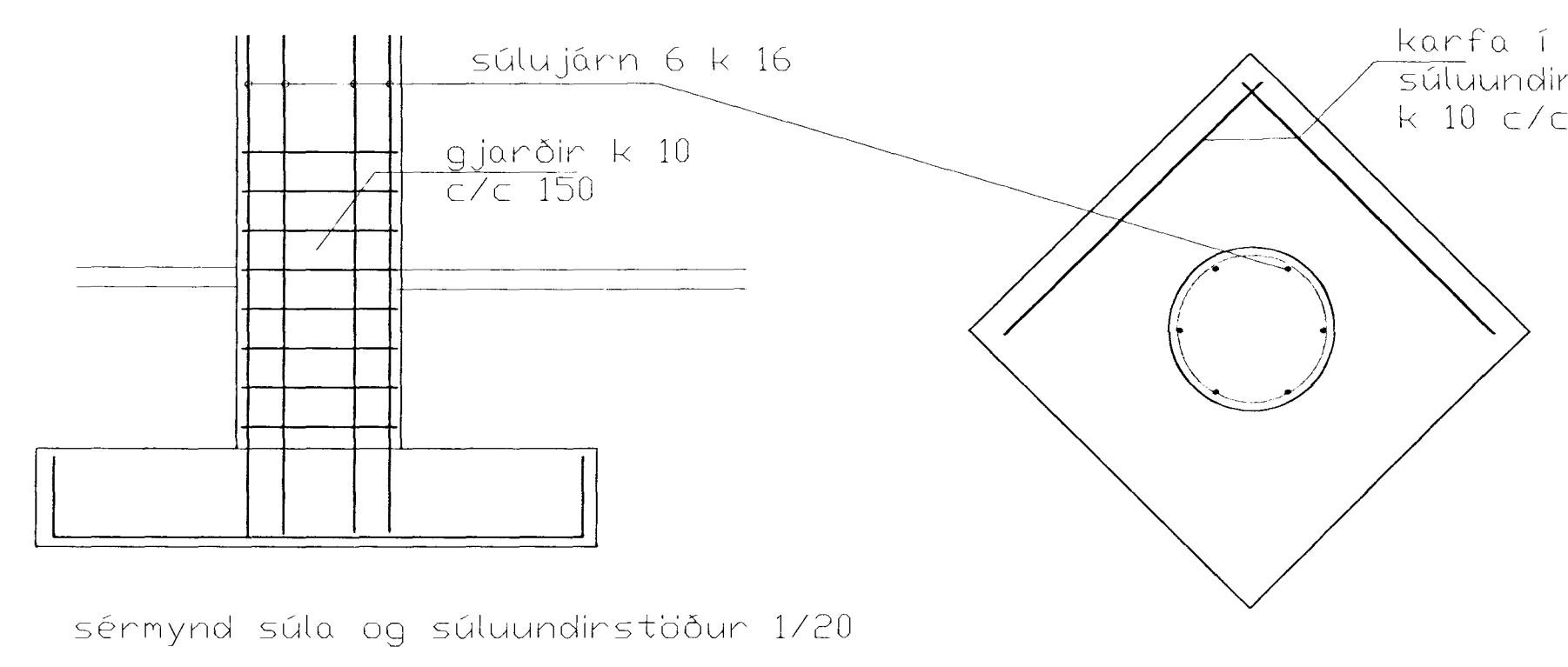
SNID 1, 1:20



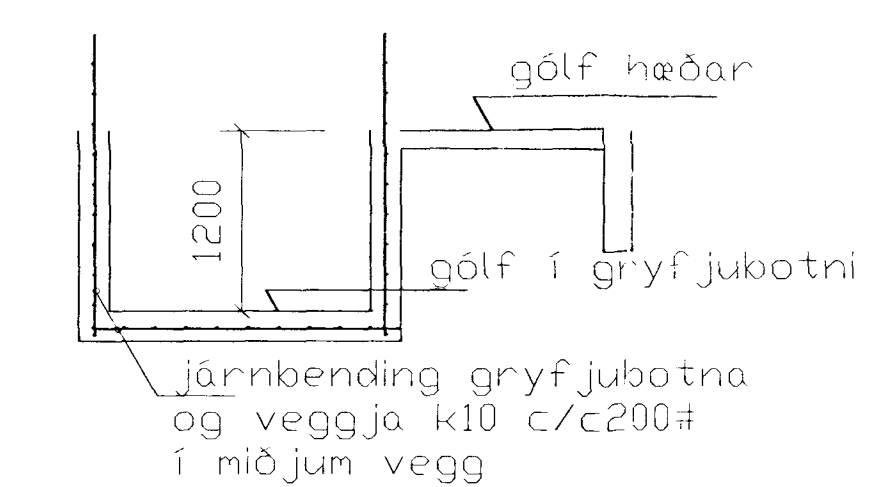
SKÝRINGAR

STEIPA-S250
 SEMENT > 300KG/M3
 LÖFTINNHÁLD > 5%
 V/S-TALA < 0,55
 BENDISTÁL - Ks410
 ÞAR SEM HÉÐ UNDIRSTADA ER > 120 SM KOMI EINFÖLD GRIND
 K10 c/c 300#
 FYLING INN Í SÖKKLA SKAL VERA FRÓSTFREI OG ÞJAPPAST Í
 30 SM LAGUM
 UNDIRSTÖÐUR HVÍLA Á ÞJAPPADRI HRAUNFYLINGU.
 MESTA ÁLAG Á UNDIRSTÖÐUR < 500 kN/M

Grunnmynd 1/50



sérmynd súla og sölundirstöður 1/20



Snið í lyftugryfju 2 1/50

1	05/99	lætt við sniði í gryfjubotni	SP
BR.	DAGS.	EDLI BREITINGA	SIGN.
Flatahraun 5a Hafnarfirði			
Undirstöður málteikn. og snið mælikv 1/50 og 1/20			
DAGS. apríl 1999			
VERK NR. 9917			
TEIKN. NR. 01-02			
HANNAD sig 2411483009			
TEIKNAD			
YFIRFARID			