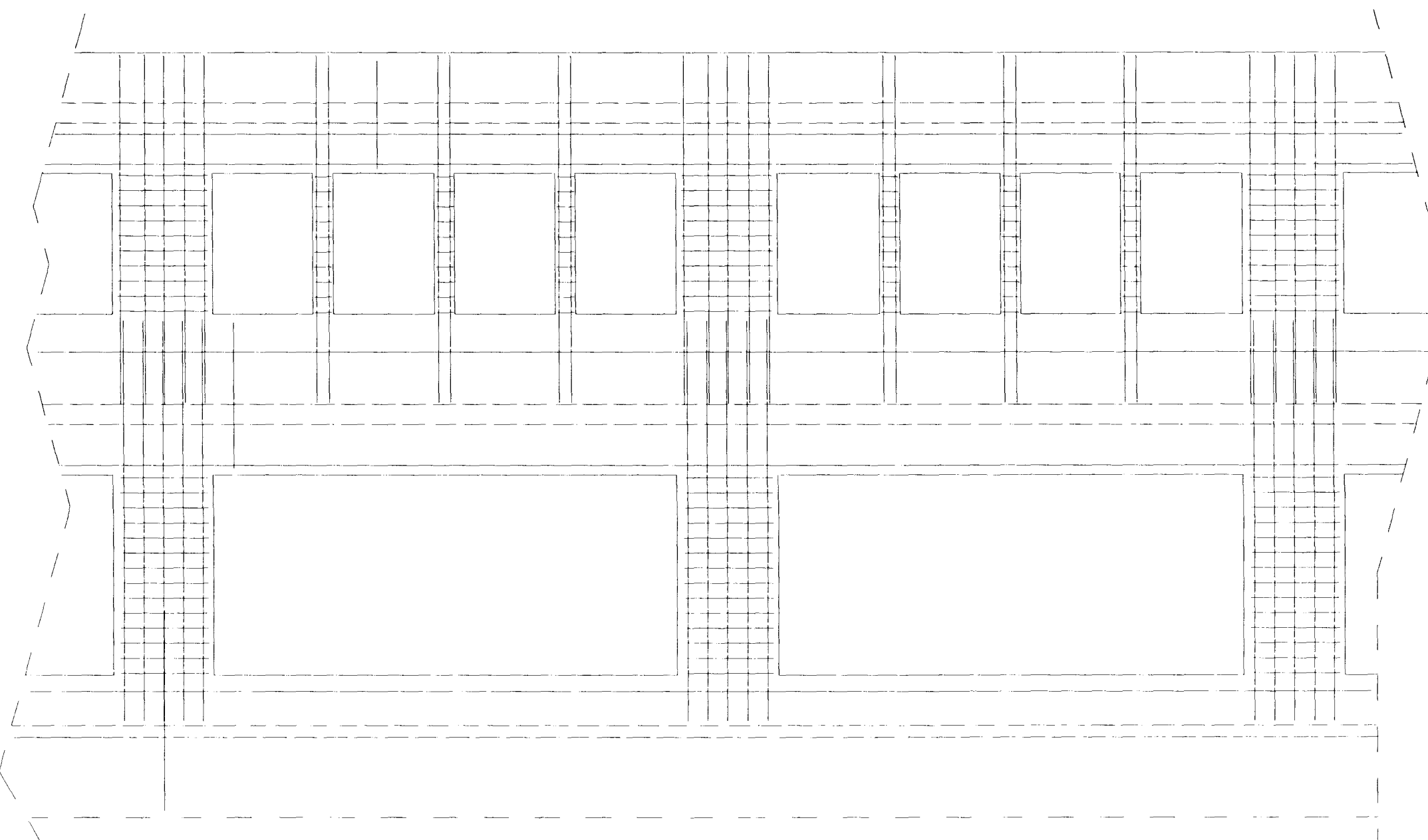
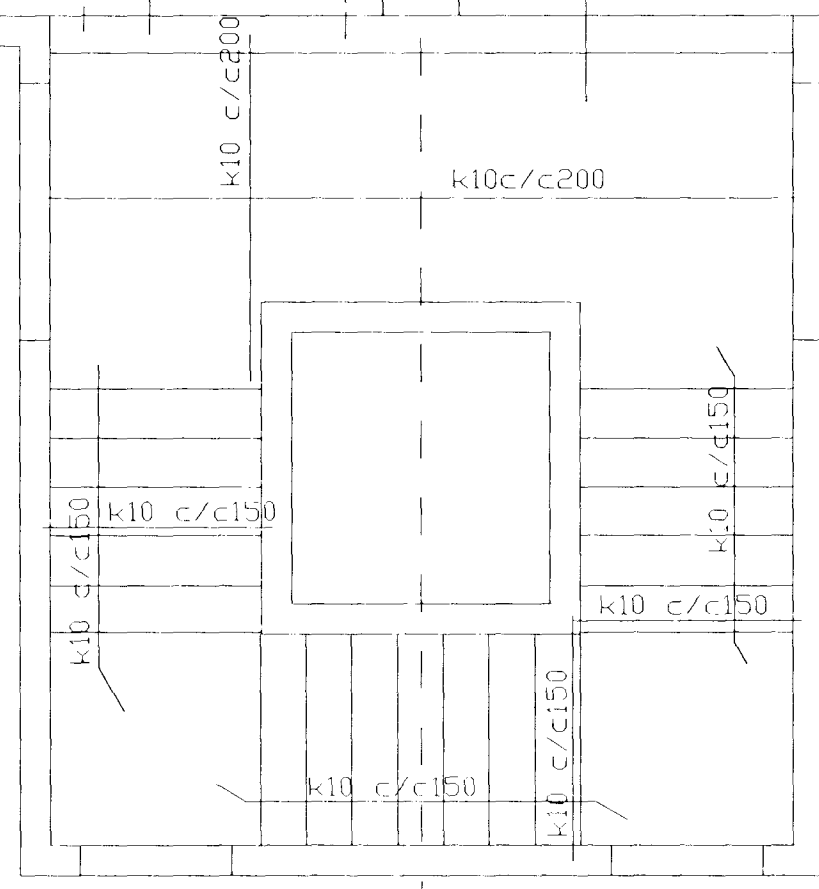


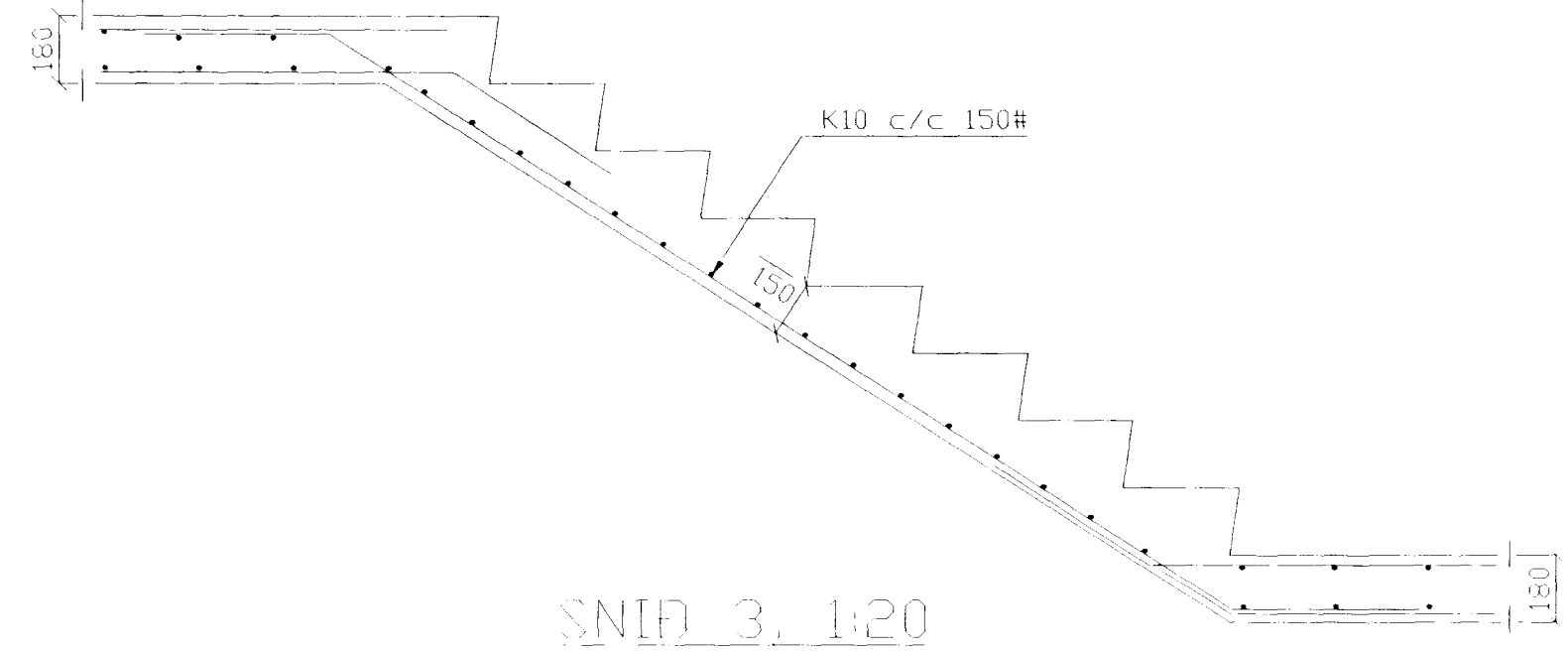
Grunnmynd 1/50



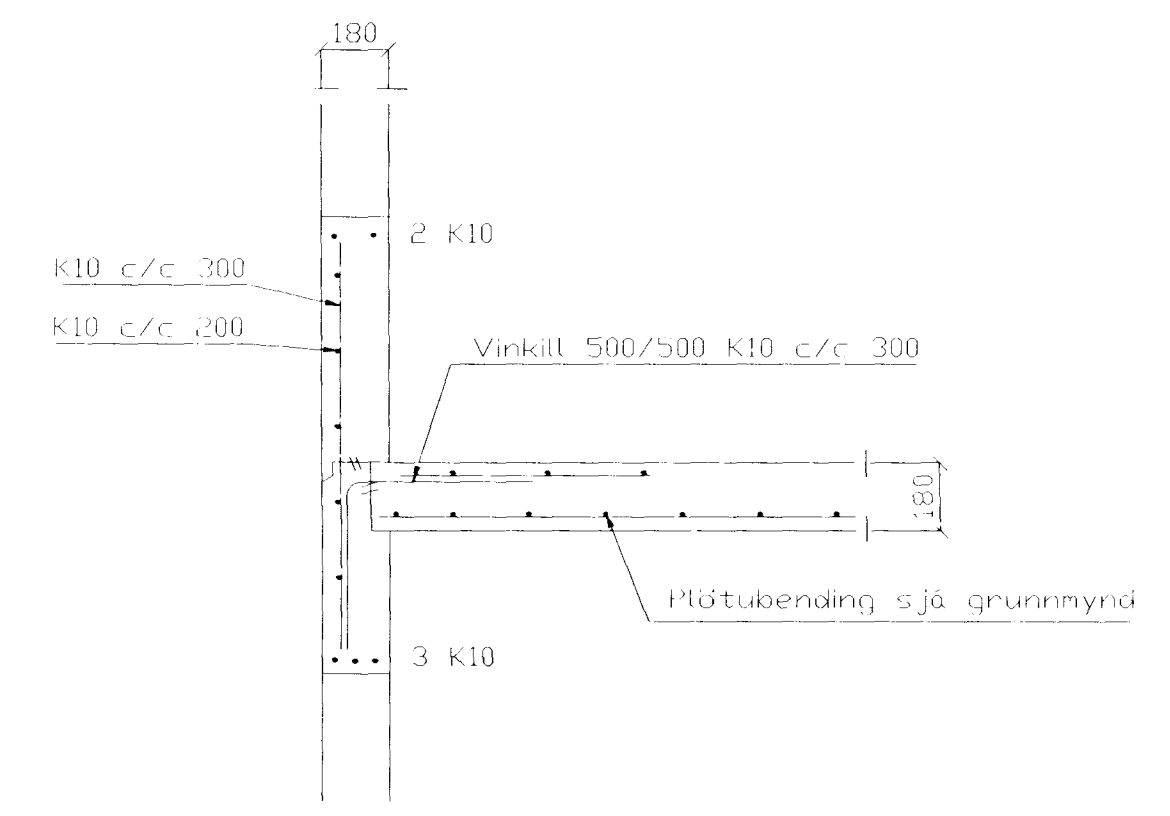
Ásýn vegghluta 1/50



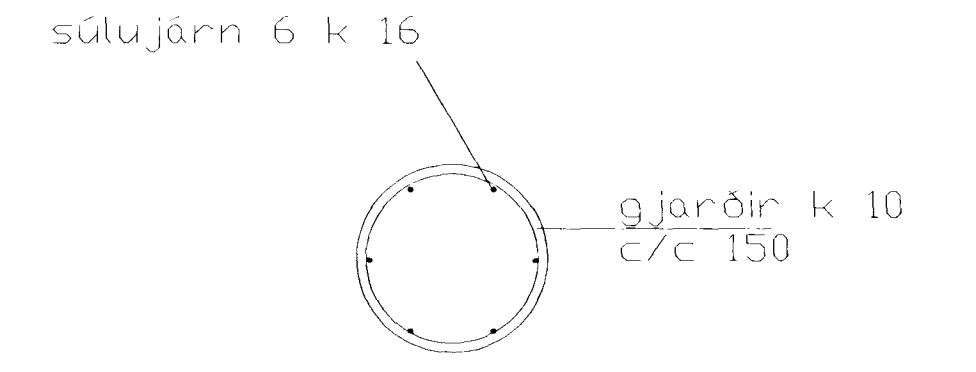
3



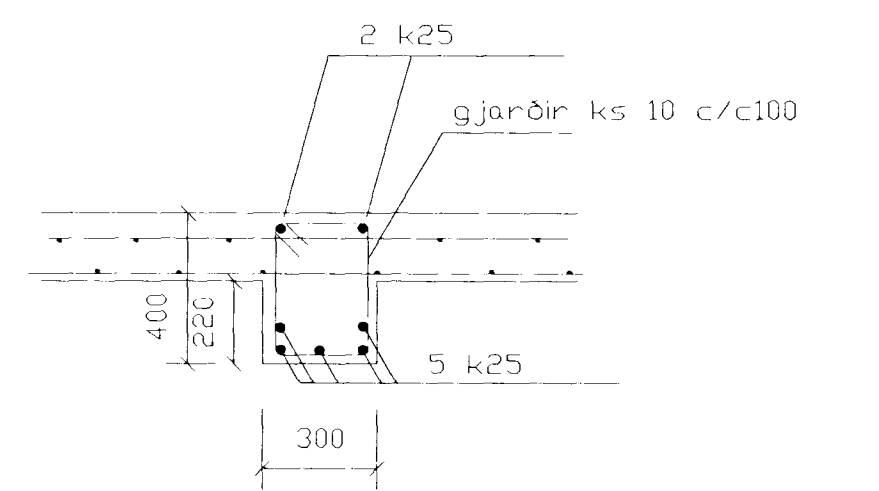
SNID 3. 1:20



SNID 1. 1:20



SERMYND SÖLU 1/20



1	2/6/99	batt við sniði í líta við andá	sp
DR.	BAGS.	EDLI BREITINGA	SIGN.
Flatahraun 5a Hafnarfirði			
Veggir hæð plata yfir 2. hæð mælikv 1/50 og 1/20			
BAGS. maí 1999			
VERK NR. 9917			
TEIKN. NR. 01-04			
HÁNNAD. síg. 2411483009			
TEIKNAD			
YFIRSKYLDING			
HAFNARFIRÐI			
JÓNUS TÁSSIGURDÓTTIR ÞORLEIFSSONAR ehf. SIRANGÖTU 11 201 HAFNARFIRÐI SÍMI 595-4255 FAX 565-2875 E-mail: teekni@jonustabulandius.is			

