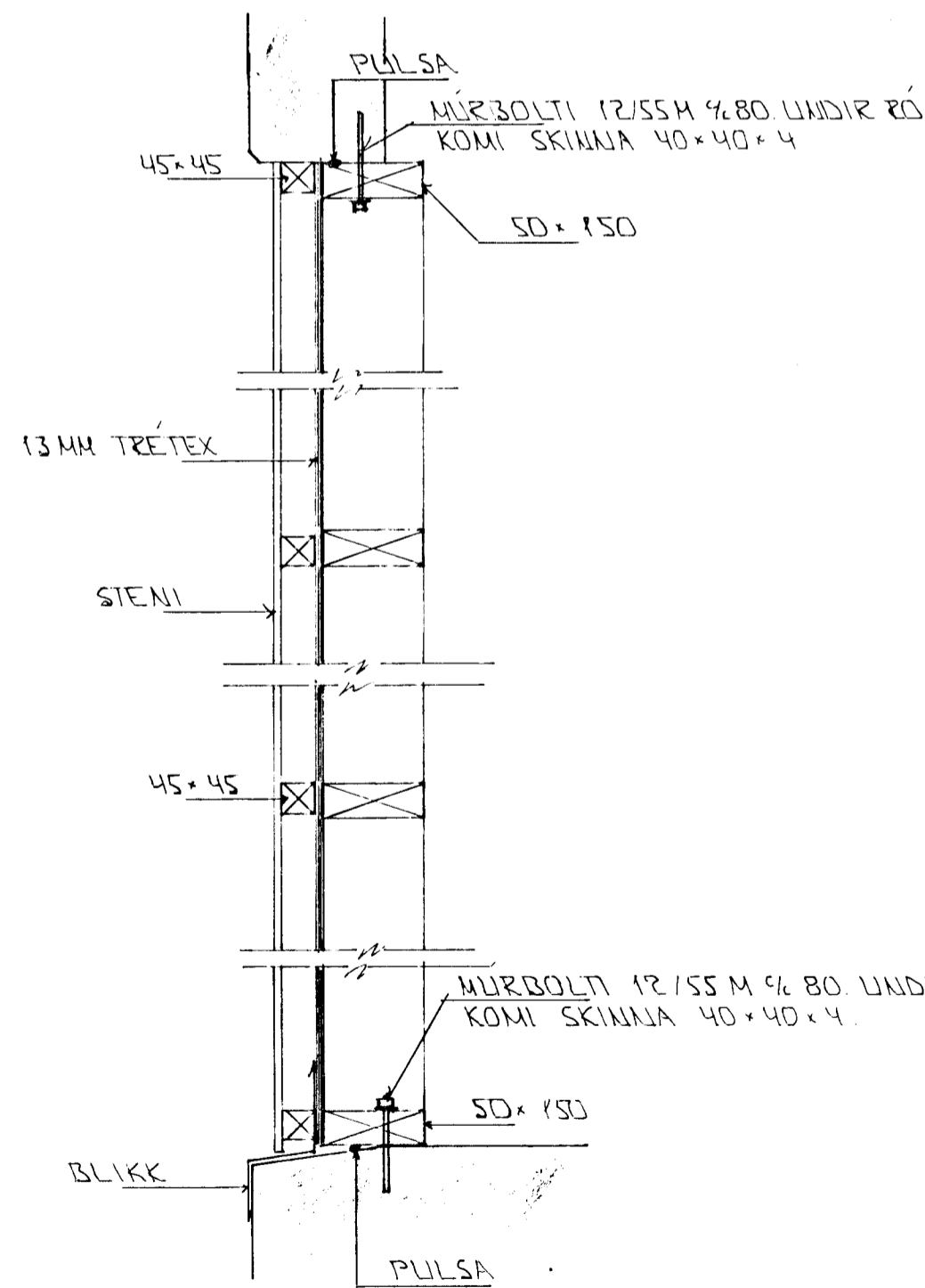
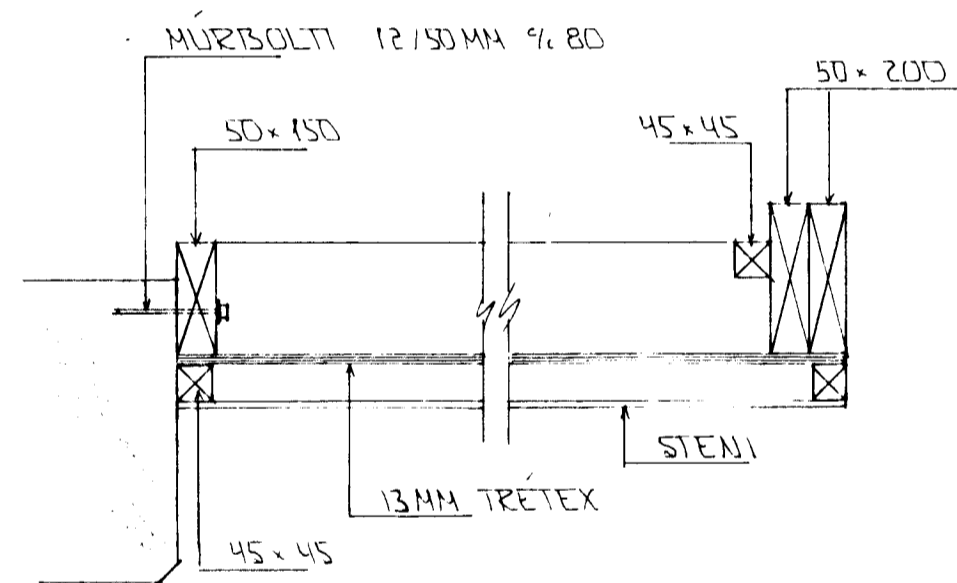


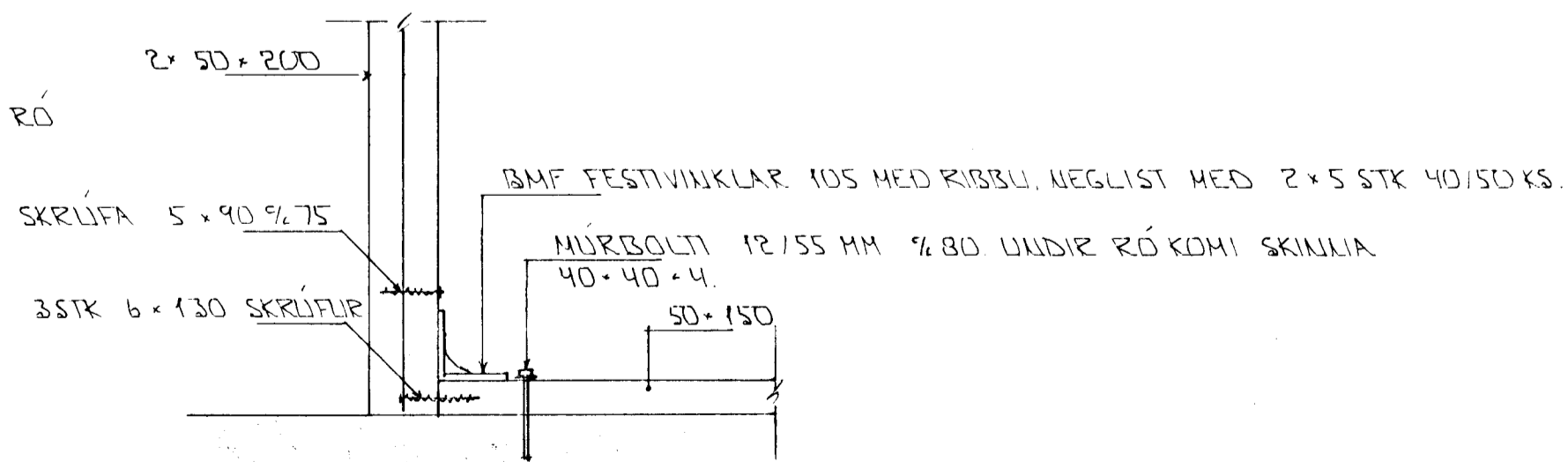
ÁSYND SÍÐUR 1:50



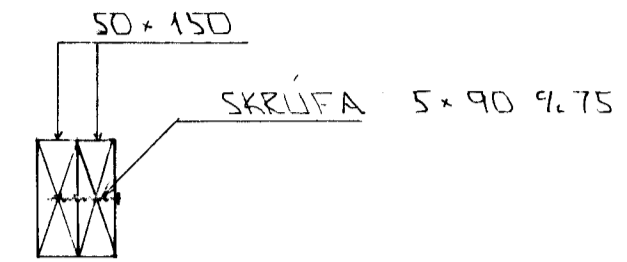
SNID 1-1 1:10



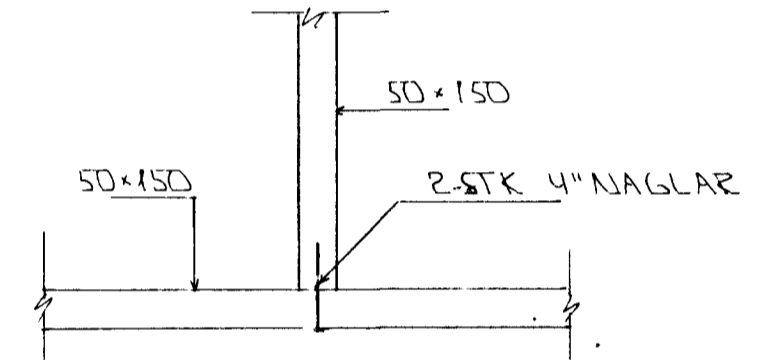
SNID 2-2 1:10



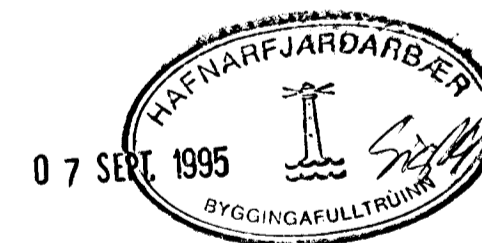
SÉRMYND A 1:10



SNID 3 1:10



SÉRMYND B 1:10



| BR. | DAGS. | EÐLI BR. | SIGN. |
|-----|-------|----------|-------|
| | | | |
| | | | |
| | | | |
| | | | |

FLATAHRAUN 5 B.
HAFNARFIRÐI

LÖKUN OG FRÁGANGUR SÍÐUR-
HLÍÐAR

NKV 1:10, 1:50

DAGS. ÁGÚST 95

VERK NR. 9451

TEIKN NR. 1-04

HANNAÐ

TEIKNÁÐ *GH*

YFIRFARIÐ

GP TÆKNIÞJÓNUSTA
SIGURDAR ÞORLEIFSSONAR HF

STRANDGÖTU 11 - 220 HAFNARFJÖRÐUR - SÍMI 54255 - FAX 652875