

SKÝRINGAR Á SÉRTEIKNINGUM

- 12,55 TÁKNAR KÖTA 12,55 Á SNIDMYND
- 12,55 TÁKNAR KÖTA 12,55 Á GRUNNMYND
- 160 TÁKNAR ÞYKKT PLÖTU Í MM (160 MM)
- //— TÁKNAR STEYPUKIL
- TÁKNAR BENDINGU Í NÐRI BRUN PLÖTU
INNRI BRUN VEGGJAR
- TÁKNAR BENDINGU Í EFRI BRUN PLÖTU
YTRI BRUN VEGGJAR

ÁLAGSFORSENDUR

EGIÐ ÁLAG SAMKV. ÍST 12, DS 410
VINDÁLAG SAMKV. ÍST 12
SNJÓÁLAG SAMKV. ÍST 12
MESTA ÁLAG Á UNDIRSTÖÐUR < 500 kN/m²
UNDIRSTÖÐUR HVÍLA Á ÞJAPPADRI
HRAUNFYLLINGU

STEINSTEYPA

BROTÞÓLSFLOKKUN STEYPU

UNDIRSTÖÐUR, ÞOTNPLATA: S-200
VEGGIR, PLÖTUR: S-250
VATNSSEMENTSTALA: < 0,55
LOFTINNIHALD: = 5-6%
HAMARKSSTEINASTÆRD = 25mm
SEMENTSMAGN
Í ÖTVEGGJASTEYPU = 300 kg/m³

STÁLVIKRI

STÁLGÆÐI

ALLT SMÍÐASTÁL SKAL VERA Fe 360 B

RYÐVÖRN

ALLT SMÍÐASTÁL SKAL VERA SANDBLÁSÍÐ
OG MÁLAÐ MEÐ RYÐVARNARMÁLNINGU

TRÉVIKRI

TIMBURGÆÐI

ALLUR SMÍÐAVIDUR SKAL VERA
K18 SKV. DS 413

FESTINGAR

BOLTAR, NAGLAR OG FESTIJÆRN SKULU
VERA GALVANHOÐAÐ.
UNDIR RÆR ER LIGGJA AÐ TIMBRI
SKAL SETJA SKÍFUR MEÐ ÞVERMÁL 3x
ÞVERMÁL BOLTA

JÁRNABENDING

STEYPUHULA

BYGGINGAHLUTI	STEYPUHULA
UNDIRSTÖÐUR	50 mm
ÖTVEGGIR	30 mm
PLÖTUR OG BITAR	20 mm
VEGGIR OG SÖLUR INNANÞÓSS	20 mm

STÁLGÆÐI

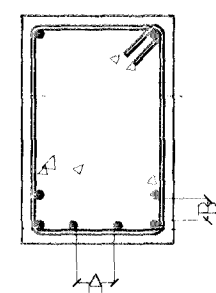
BENDISTÁL MERKT K Á TEIKNINGU TD K10
ER KAMBSTÁL Ks 410s
MEÐ SKRIDMÆRK = 410 N/mm²
BENDISTÁL MERKT R Á TEIKNINGU
SLÉTT STÁL MEÐ SKRIDMÆRK
= 240 N/mm²

SKEYTING JARNA

Í PLÖTUM OG VEGGJUM SKAL EKKI SKEYTA
MEIRA EN FJÓRÐA HVERT JÆRN NEMA ANNAD
SÉ SÝNT Á TEIKNINGU
LÆRETT BENDING Í VEGGJUM VIXLLEGGIS UM
SKEYTILENGT EDA TENGIST MEÐ VINKLUM

ÞVERMÁL BENDISTÁLS	8	10	12	16	20	25
SKEYTILENGT Í MM	300	400	450	600	800	950

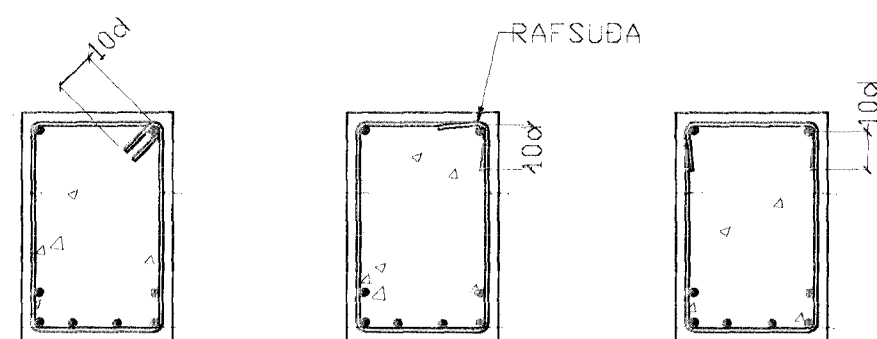
MINNSTA FJARLÆGD MILLI JARNA



A > 35 mm EDA 2 X
ÞVERMÁL STANGAR
B > 25 mm EDA 2 X
ÞVERMÁL STANGAR

LYKKJUR

a = ÞVERMÁL BENDISTÁLS

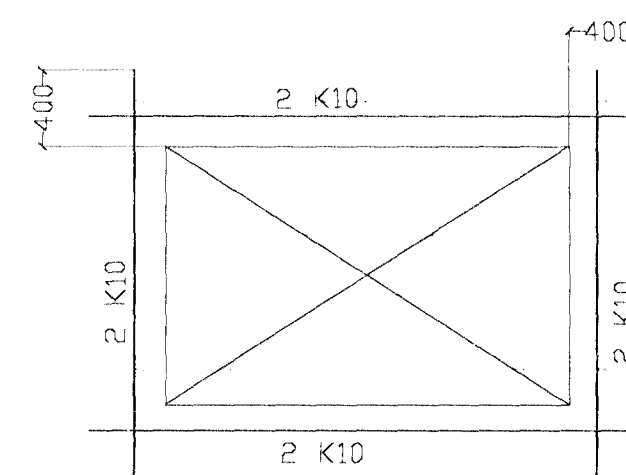


BEYGING JARNA

ÞVERMÁL STANGAR	ÞVERMÁL BEYGGJUSKÍFU Ks 410	ÞVERMÁL BEYGGJUSKÍFU St 37
8	24mm	16mm
10	30mm	20mm
12	36mm	24mm
16	46mm	
20	60mm	
25	75mm	

BENDING VID ÖP

VIÐBÓTAR JÆRNABENDING VID ÖP SKAL VERA
EFTIRFARANDI NEMA ANNAD KOMI FRAM Á
TEIKNINGUM



HÆÐARTÖLUR

HÆÐARTÖLUR ERU Í HÆÐARKERFI
HAFNARFJARDARBÆJAR OG ÖTGEFNUM
HÆÐUM FRÁ BÆJARVERKFRÆÐINGNUM Í
HAFNARFIRÐI

BR.	DAGS.	EDLI BREITINGA	SIGN.
Flatahraun 7			
Hafnarfirði			
ALMENNAR SKÝRINGAR			
BURÐARVIKRI			
Byggingafulfrú Hafnarfjarðar Aigreit þann 23. des. 1998 Sigurbjarni hf. Þórsson			
DAGS. des 1998			
VERK NR. 98 - 5			
TEIKN. NR 01 - 01			
HANNAD SIG			
TEIKNAD SIG			
YFIRFARID			
TÆKNIÞJÓNUSTA SIGURÐAR ÞORLEIFSSONAR ehf. STRANDGÖTU 11 220 HAFNARFIRÐI SÍMI 555 - 4255 FAX 565 - 2875 E-mail taekni@jonusta@islandia.is			