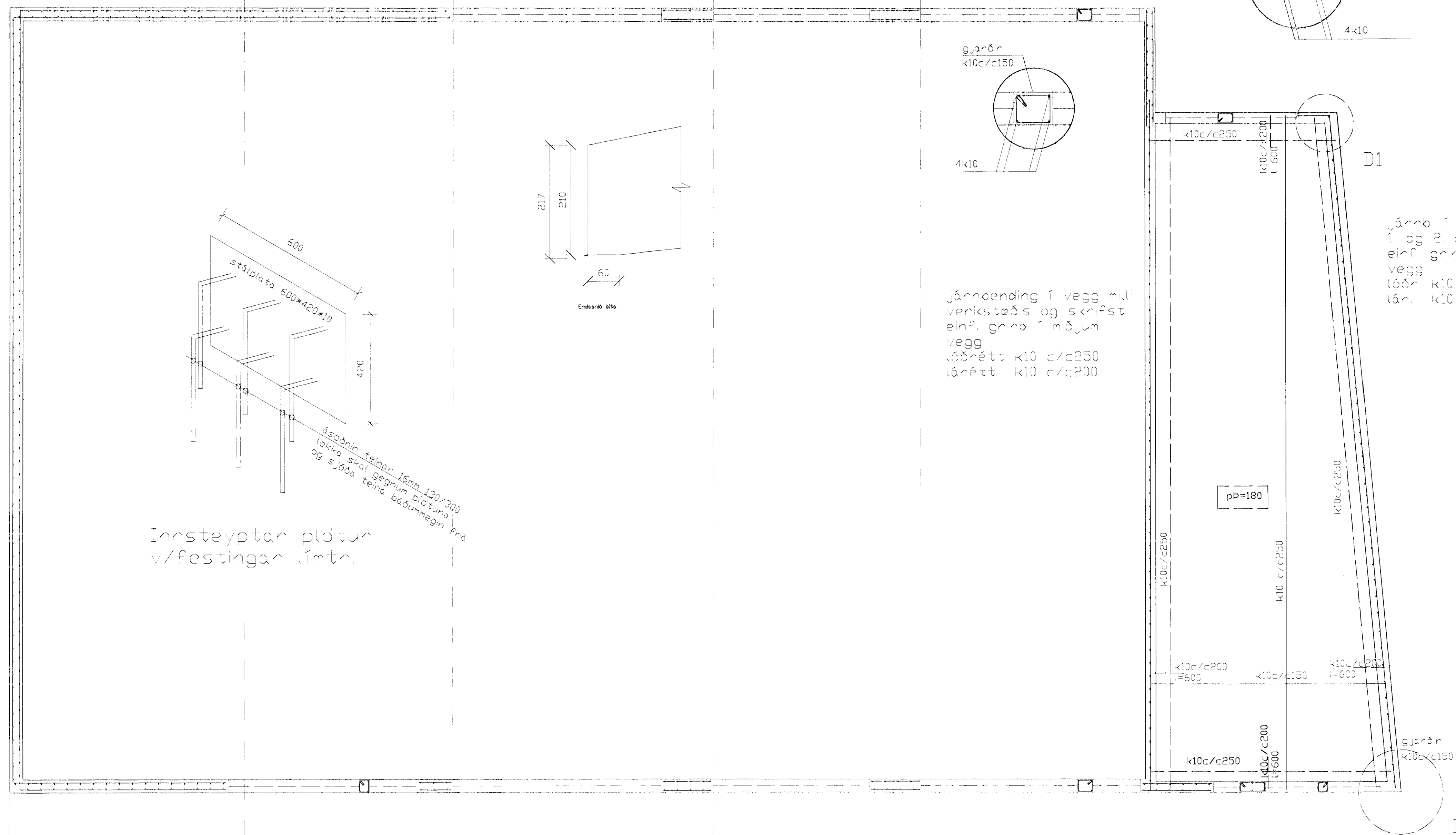
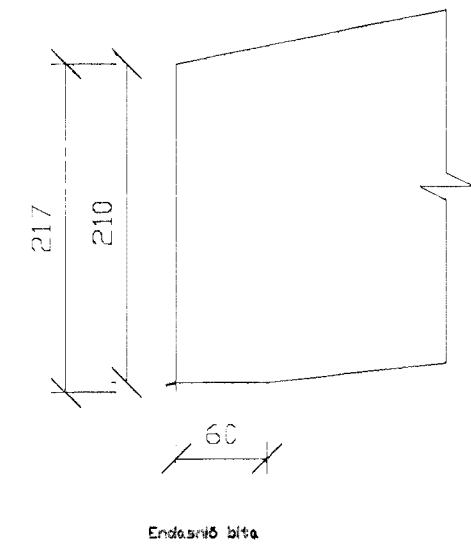
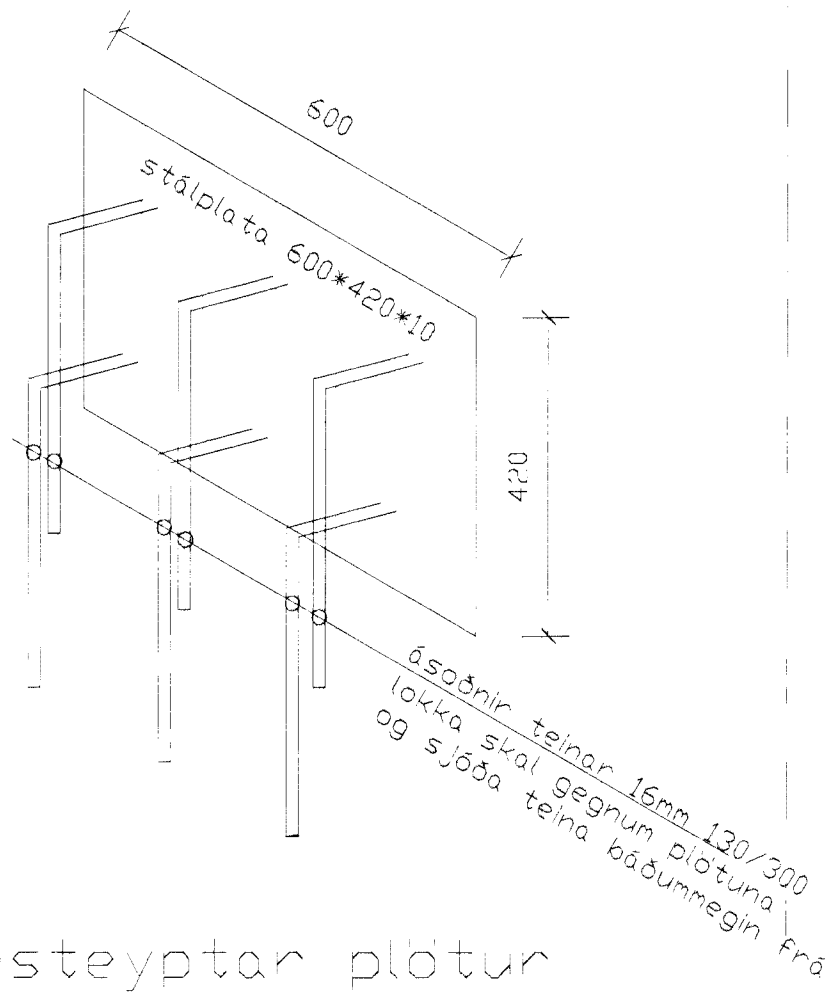


Járnaending úr veggja  
verkstæðis  
tvöföld grind  
láðnétt k10 c/c250  
lárnétt k10 c/c200



Innsteyptar plötur  
v/festingar límr.

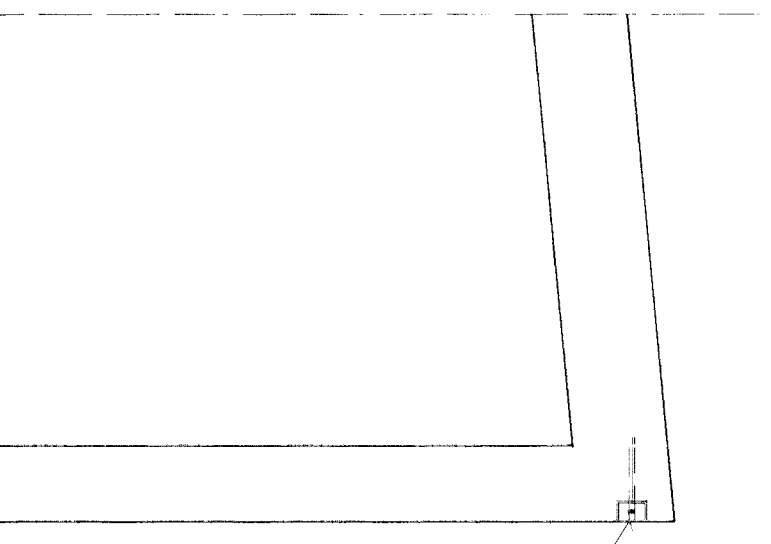


Járnaending í vegg milli  
verkstæðis og skrifst  
einf. grind í miðjum  
vegg  
láðnétt k10 c/c250  
lárnétt k10 c/c200

Járna í vegg milli  
1. og 2. áf  
einf. grind í miðjum  
vegg  
láðnétt k10 c/c250  
lárnétt k10 c/c200

tengiskúffa með  
tengijánnun k10  
c/c200

Deil D1 1/20

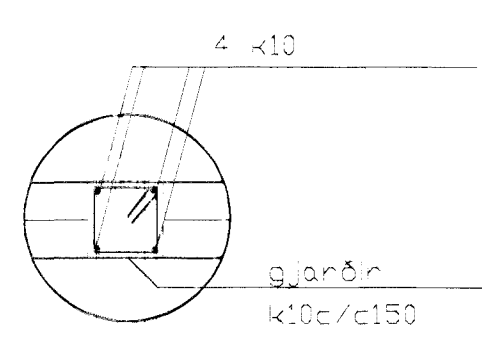
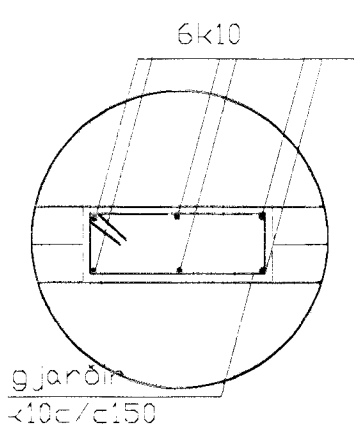
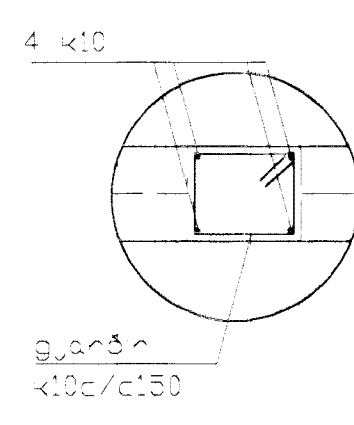
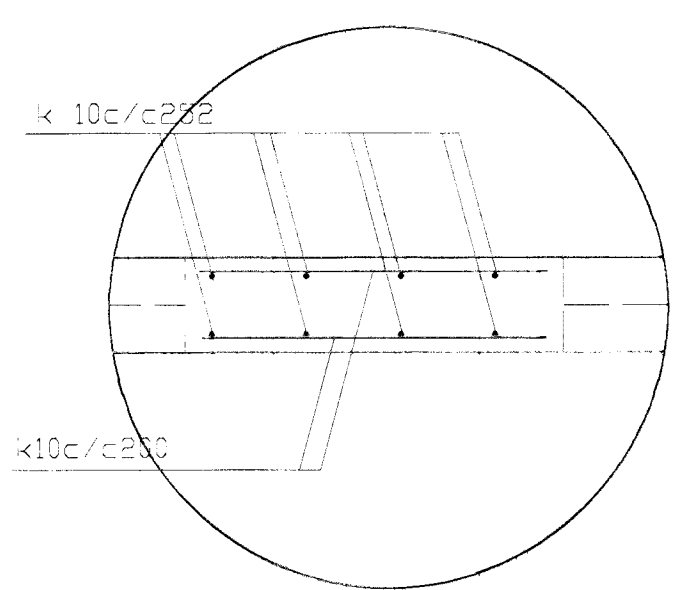
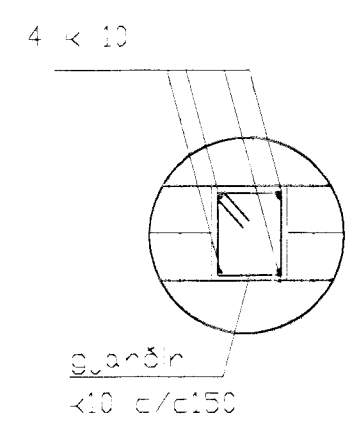


tengiskúffa með  
tengijánnun k10  
c/c200

Deil D2 1/20

SKYRINGAR

Grunnmyra 1/50



Byggingafræðingur  
Alfreid Þórir  
23 FEB. 1999  
Sigurbjarnir Halldórsson

BR	DAGS	EDLI BREITINGA	SIGN.
Flatarenn 7 Hafnarfirði veggur með járnending einf. hlut og plata mælikv. 1/50 og 1/20			
DAGS feb 1999			
VERK NR.			
TEIKN NR 1-09			
HÁVAÐ Sig			
TEIKNAD			
VFIRFARIS			
TÆKNIÞJÓNUSTA SIGURDAR ÞORLEIFSSONAR ehf. STRANDGÖTU 11 220 HAFNARFIRÐI SÍMI 555-4255 FAX 565-2875 E-mail taekni@jonusta@islandia.is			