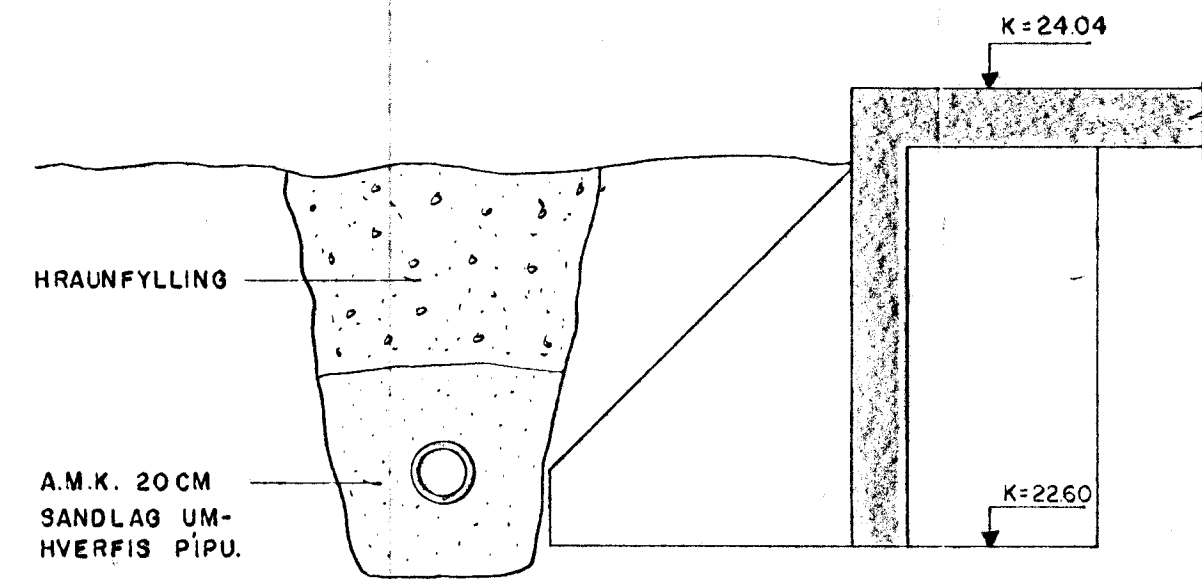
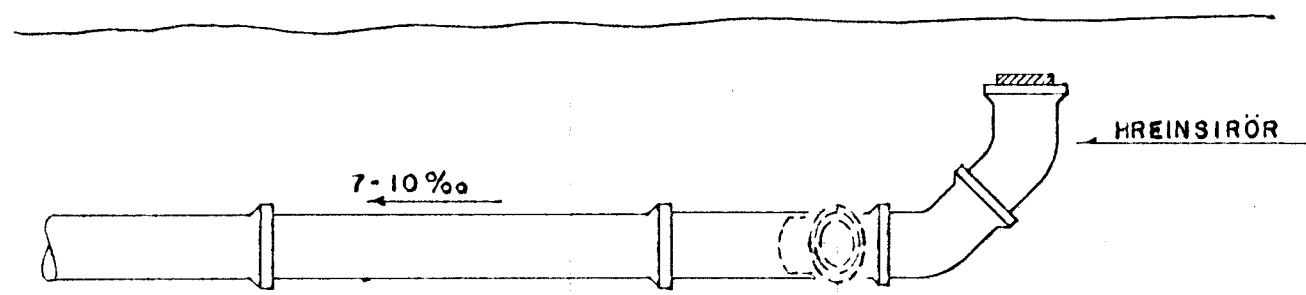


AFSTÖÐUMYND 1:200

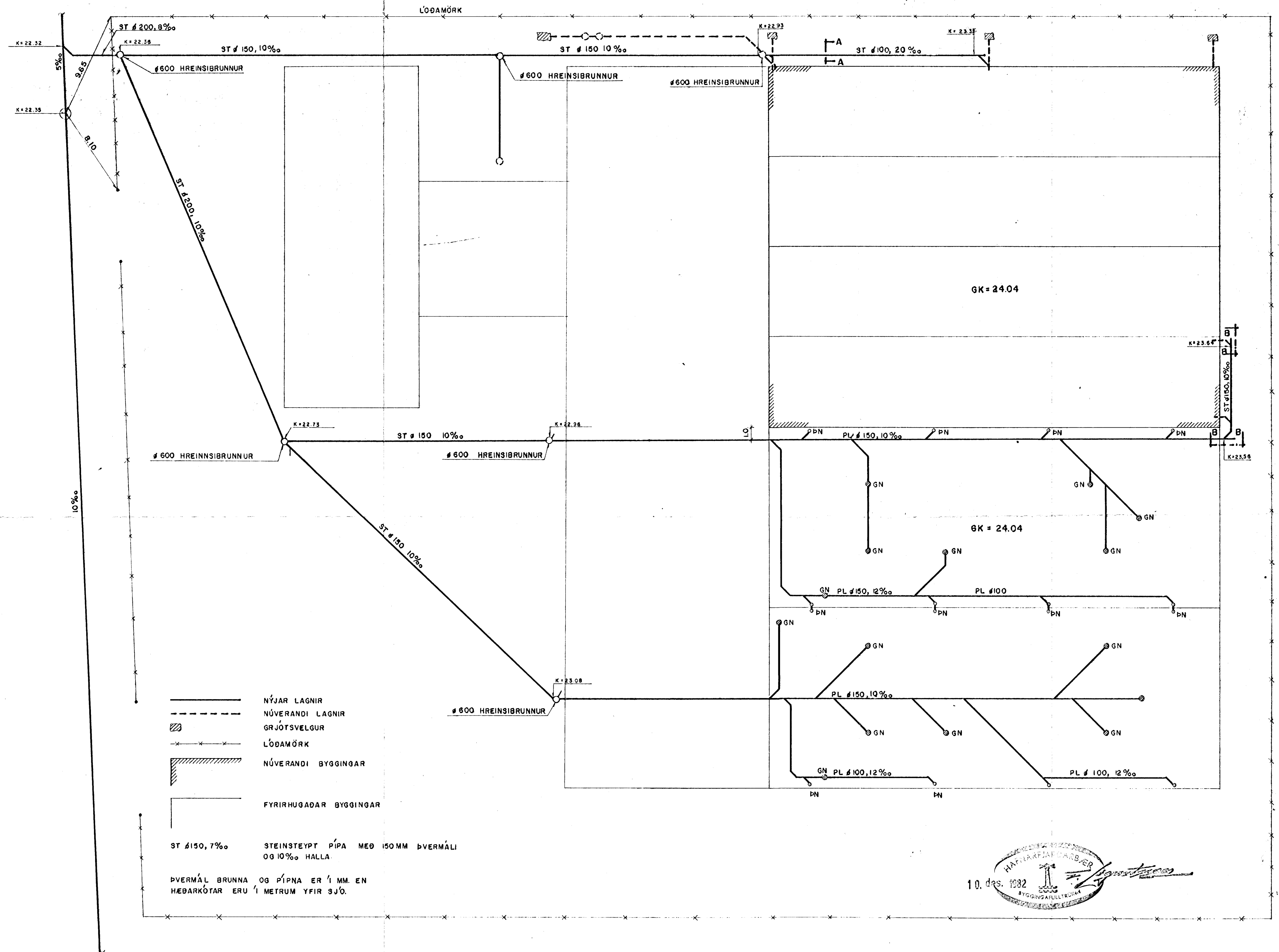
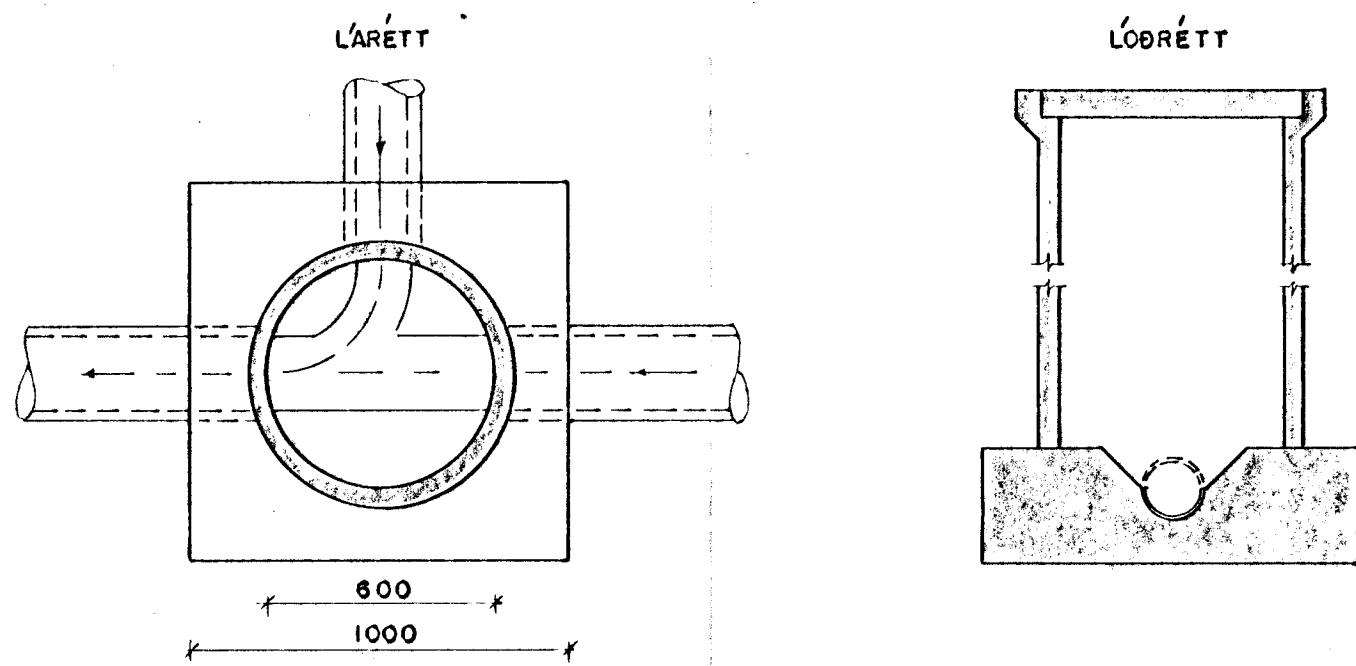
SNIÐ A-A, 1:20



SNIÐ B-B, 1:20



SNIÐ Í Ø 600 HREINSIBRUNN, 1:20



——— NÝJAR LAGNIR  
 - - - - - NÚVERANDI LAGNIR  
 ▨ GRJÓTSVELGUR  
 ××××× LÖÐAMÖRK  
 ▩ NÚVERANDI BYGGINGAR  
 ▭ FYRIRHUGADAR BYGGINGAR  
 ST Ø 150, 7‰ STEINSTEYPT PÍPA MEÐ 150 MM ÞVERMÁLI OG 10‰ HALLA.  
 ÞVERMÁL BRUNNA OG PÍPNA ER Í MM EN HEBARKÓTAR ERU Í METRUM YFIR SÚÐ.

10. des. 1982  
 HAFNARFIRÐI  
 BYGGINGAULLTRUM  
 EYVINDUR

ATH.: ÞESSI TEIKN. GILDIR EKKI FYRIR GRUNNLÖGN

**hönnun hf** Ráðgjafarverkfræðingar FRV - Höfðabakka 9 - 110 Reykjavík  
 Sími 84311 - Telex 2012 Virkir Ís - Útibú: Reyðarfj. - Hvolsv.

- Ⓧ ATH.
- Ⓞ HALLI LAGNA, KÓTAR
- Ⓞ LEGA LAGNA
- Ⓞ LEGA OG HALLI LAGNA; KÓTAR

M.	OFNAÐMIÐJAN, HAFNARFIRÐI	E
H. RE		D 3.12.82/RGS
T. GG	FRÁRENNISLÖGN:	C 27.11.79 RE
Y.	AFSTÖÐUMYND OG SNIÐ	B 12/11.79 RE
G. 47-76		A 24/9.79 RE
DAGS	SAMB.	MKV 1:20, 1:200

77 317-201