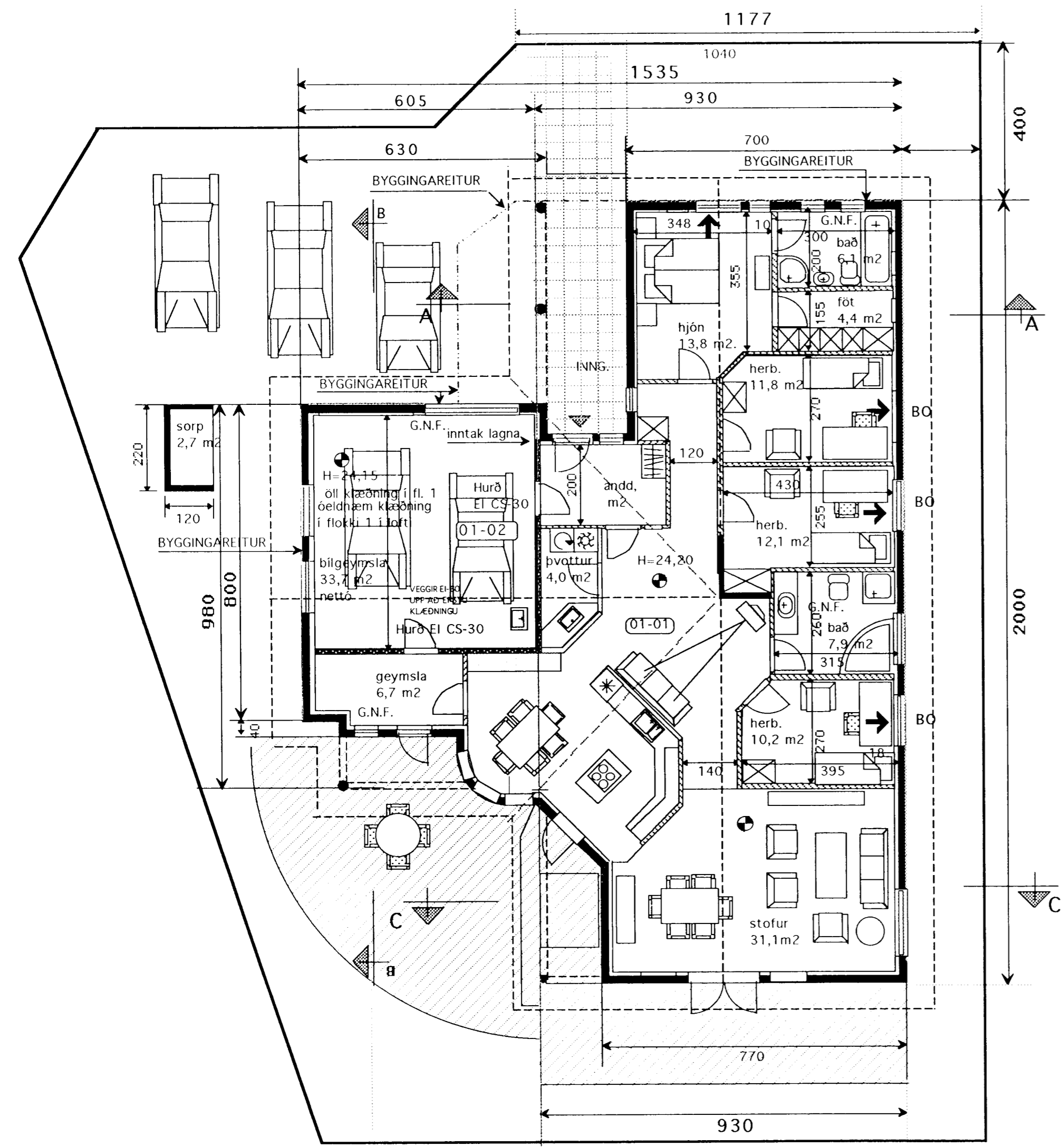
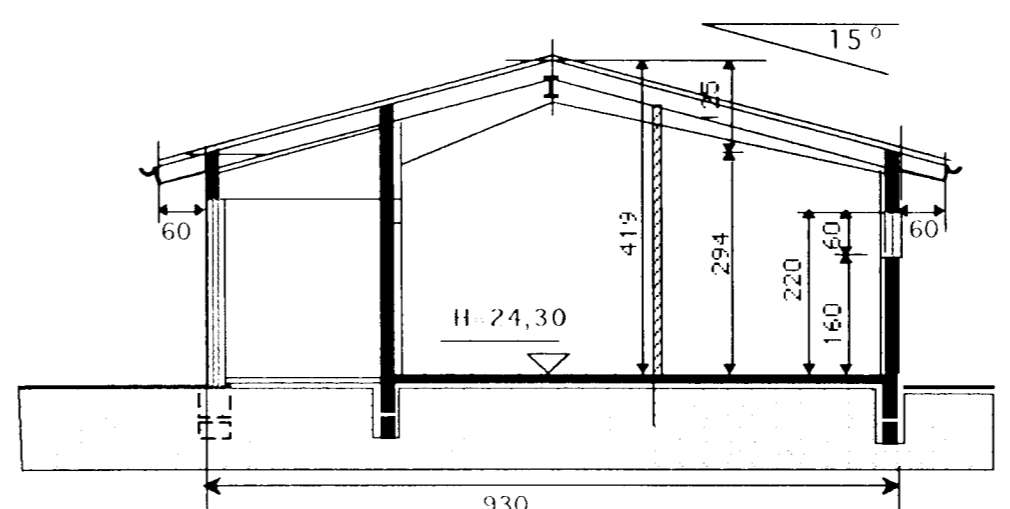


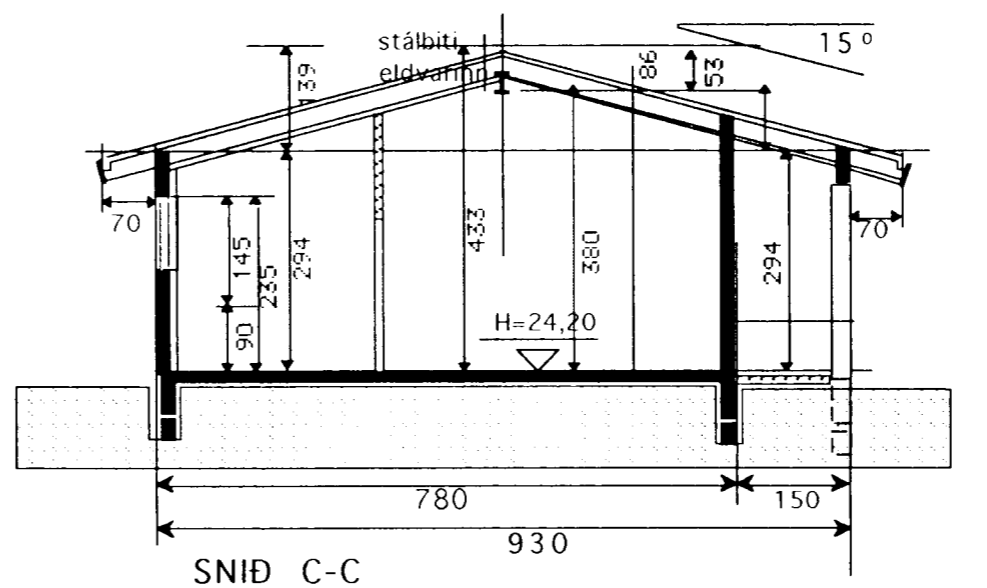
12/7 05
 Fællmalabotun
 K&K



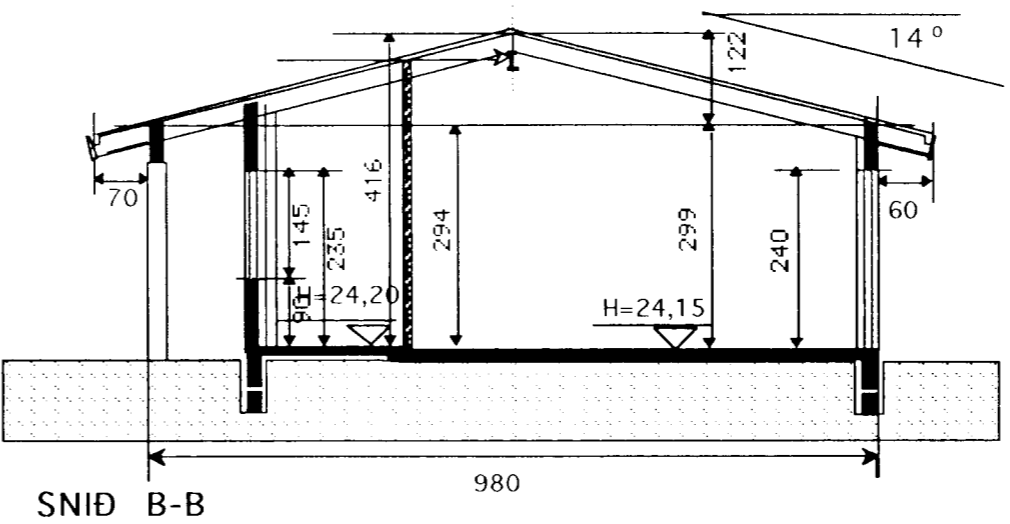
Grunnmynd 1:100



SNID A-A



SNID C-C



SNID B-B

SÓTT ER UM LEYFI TIL AÐ BYGGJS HÚS SEM ER 219,7 m²
 LÖÐ = 570,7 m² X 35% = 199,7 m²
 UMFRAM,, m² eru 19,9

FYRIRSPURN

Skýringar
 Húsið er staðsteypt. Múrhúðað að utan. Einangrað að innan með 4" plasteinangrun, múrhúðað. Sperrur eru 2" x 9" og 8" steinull. Málklæðning á þaki. Stálbiti í mæn (eldvarið). Burður undir bita steypur veggur. Undir steyptri botnplötu er 4" plast einangrun Öll klæðning innanhús minnst í fl. 2. Klæðning í bilgeymslu minnst í fl. 1 Lagnir eru færðar á hefðbundinn hátt í einangrun útvegga. ALLT GLER ER K-GLER G.N.F. í öllum votum rýmum með vask, vatn renni örugglega og óhindrað að niðurfalli Vélræn loftræsting frá frá rýmum án glugga Allt litaval utanhús í samráði við hönnuð. Frágangur í lóðarmörkum í samráði við nágranna.

Stærðir

| | |
|--------------------------------|----------------------|
| GRUNNFLÖTUR HÚSS M. BILGEYMSLU | 219,7 m ² |
| GRUNNFLÖTUR BILGEYMSLU BRÚTTÓ | 38,1 m ² |
| RÚMMÁL HÚSS M.BILG. | m ³ |
| PAR AF BILGEYMSLA | m ³ |

Hljóðvist
 Milli íbúðar og rýmis utan íbúðar 55dB

Nýtingarhlutfall
 LÖÐ NR. 28= 570,7 m²
 GRUNNFLÖTUR HÚSA =245,4 m²
 NÝTINGARHLUTFALL= 0,30

Kónunartölur

U-gildi(W/m² K) Ti ≥18°C

| | |
|---|------|
| Þak | 0,2 |
| Útveggir | 0,4 |
| létir útveggir | |
| einangraðir í grind | 0,3 |
| Gluggar(karmar, gler, vegið m.t K -gler | 2,0 |
| Hurðir | 3,0 |
| Gólf á fyllingu | 0,3 |
| Útveggir vegið meðaltal | 0,85 |

| | |
|-------------------------------|--|
| TEIKNISTOFAN KVARDI | Verkefni FLÉTTUVELLIR 28 HAFNARFIRÐI |
| | Heiti GRUNNMYND SNID AFSTÖÐUMYND |

| | | |
|--------|--------------|------------|
| kvarði | 1:100 1:500 | verk.nr |
| dags. | 16 JÚNÍ 2005 | dags br. |
| hönnun | G. G. | teikn nr |
| teikn | G. G. | A-1 |

Hringbraut 17 220 Hafnarfirði
 s. 555-2020 FAX 555-2021
 Gísli G. Gunnarsson BÍK kt. 020649-2409