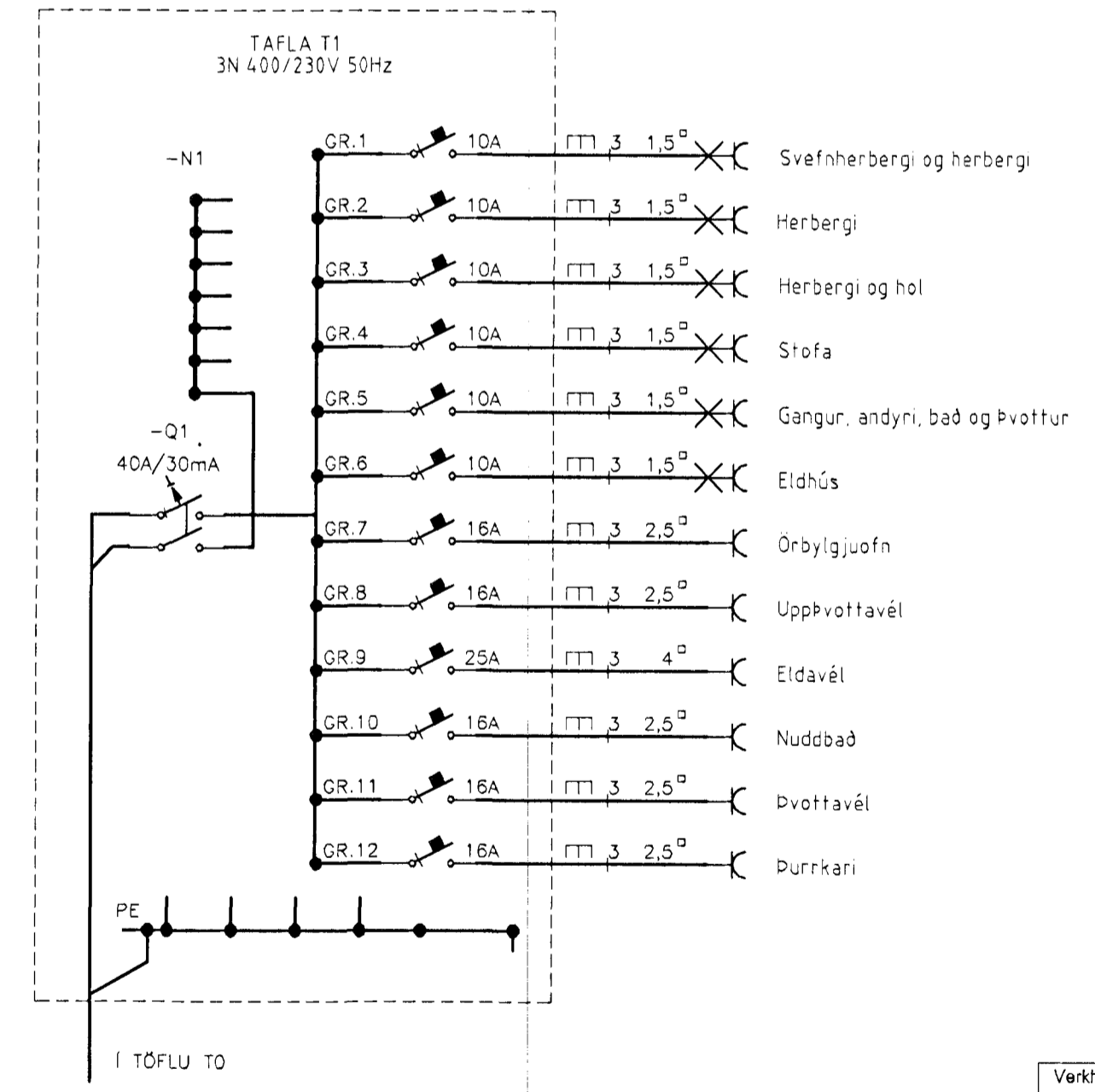
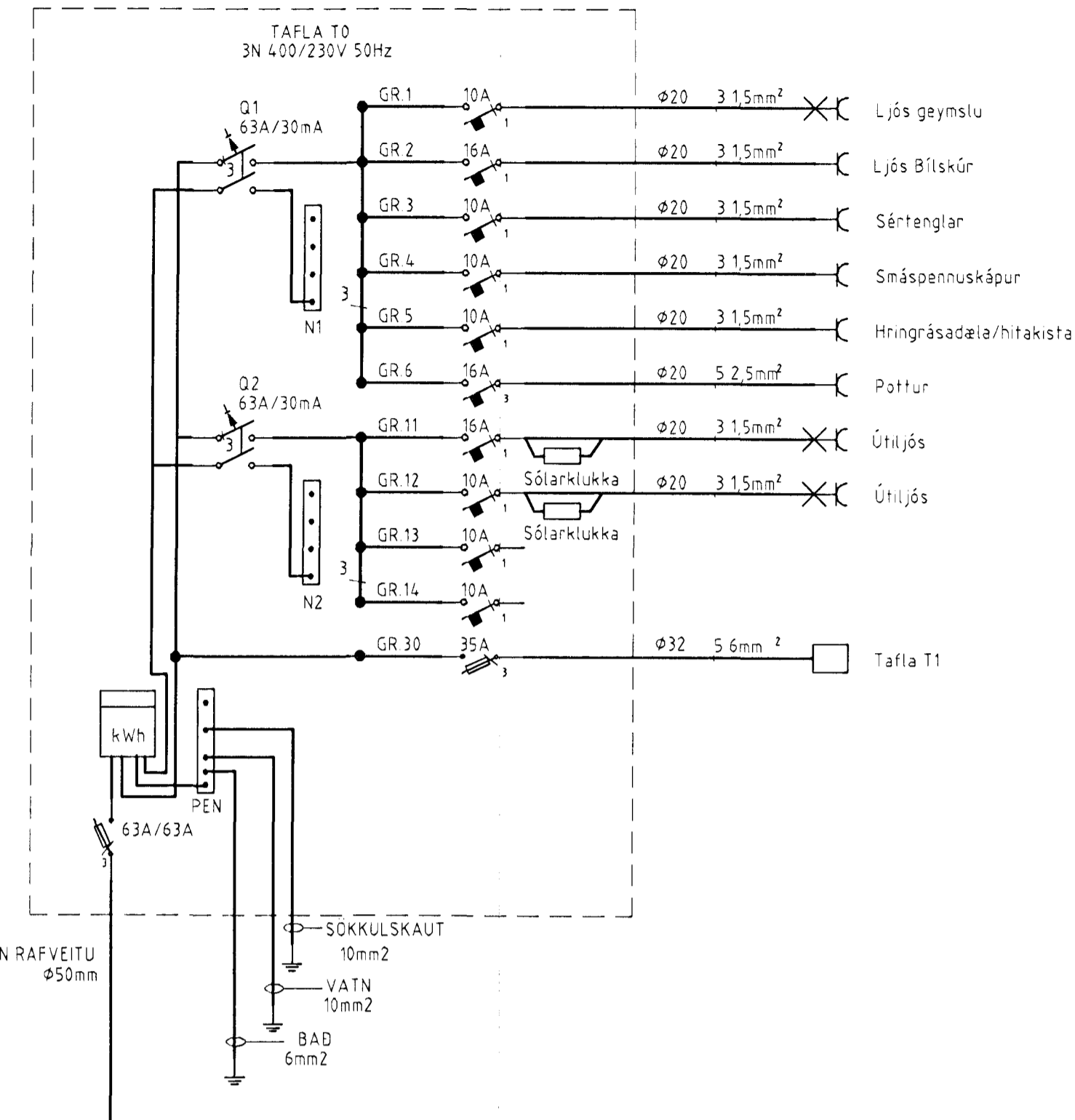
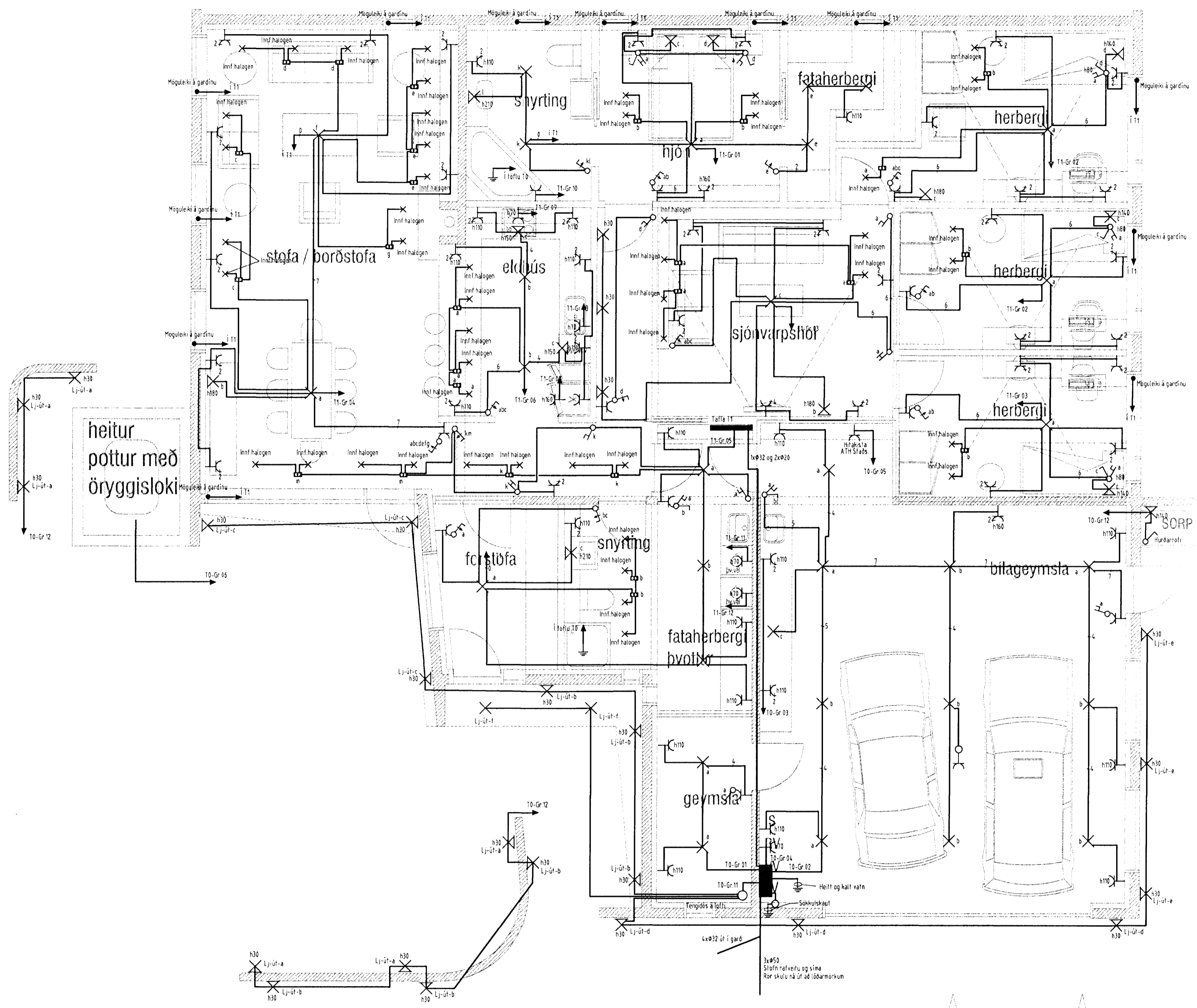


Móttækis 15.02.2012  
B.R.ó



Verkhöld  
Flettuvellir 5 221 Hafnarfjörð

Verkhöld/Verknúmer  
Rafflaginir

|         |               |        |
|---------|---------------|--------|
| Bládnr. | Dags.         | Kvarði |
| 2/4     | 20.apríl 2009 | 1:50   |

Vírfarið

Höfundur

Samræmingar hönnuður  
Séðin hönnuður  
Karl Eiríksson - Arkitekt FAI - kt: 070385-4059

Breyting

Reykjavíkurvegi 60 220 Hafnarfjörð  
kí: 700402-5090  
Sími 565 1846, fax 565 0940 gsm 898 0970  
http://www.munus.is, e-mail munus@munus.is  
munus Hönnuður Sigurjón Hardarson, kí: 062361-2749