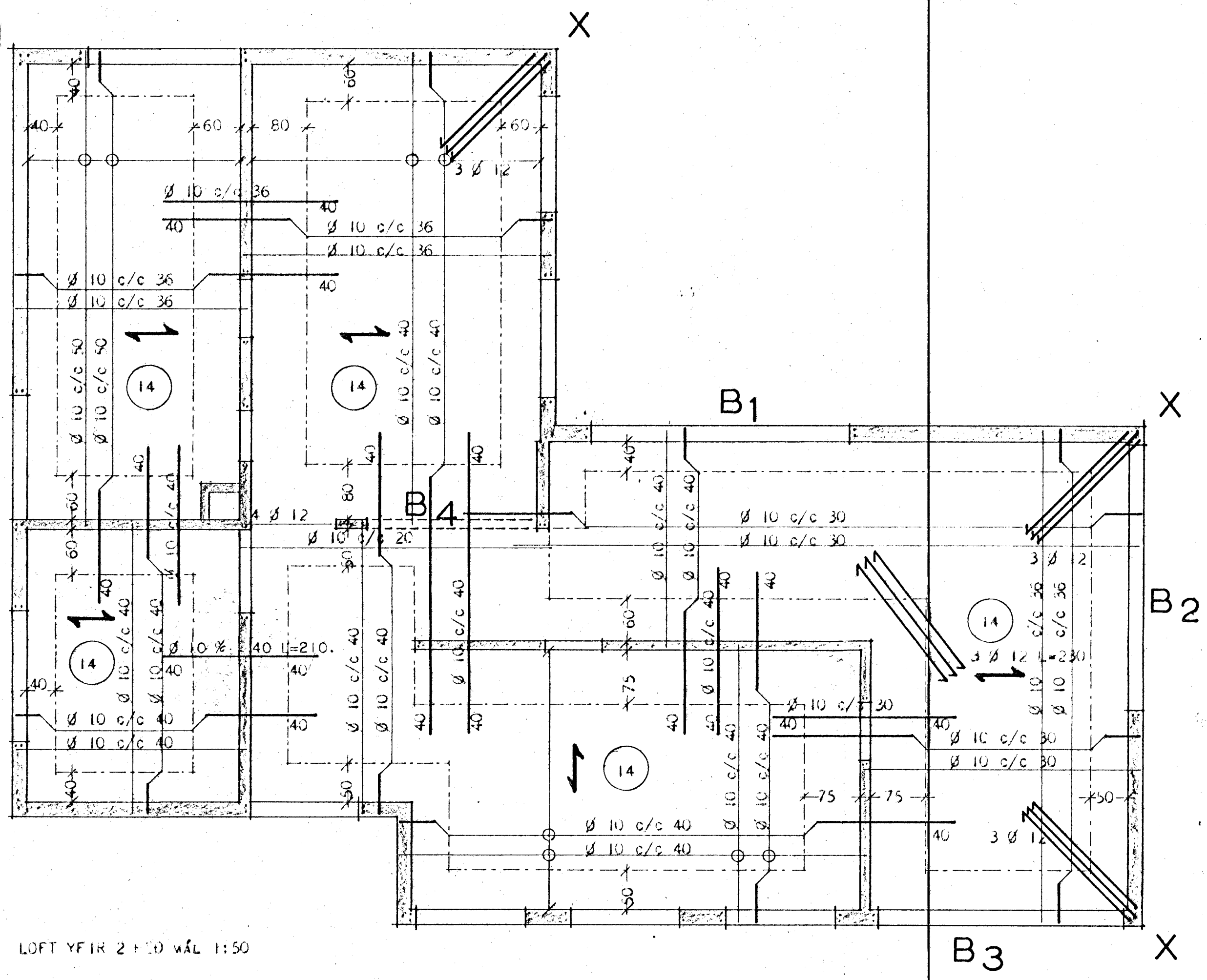
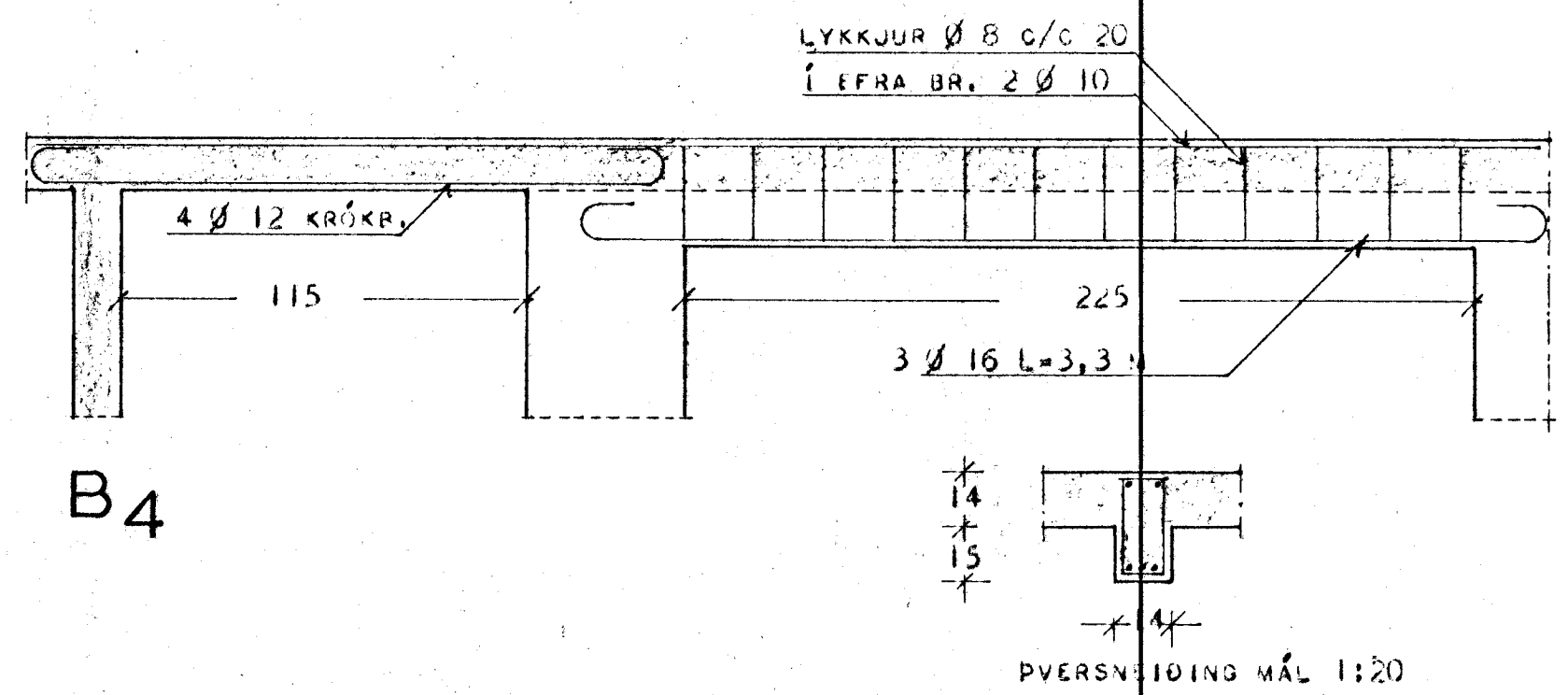


FLÓKAGATA 5

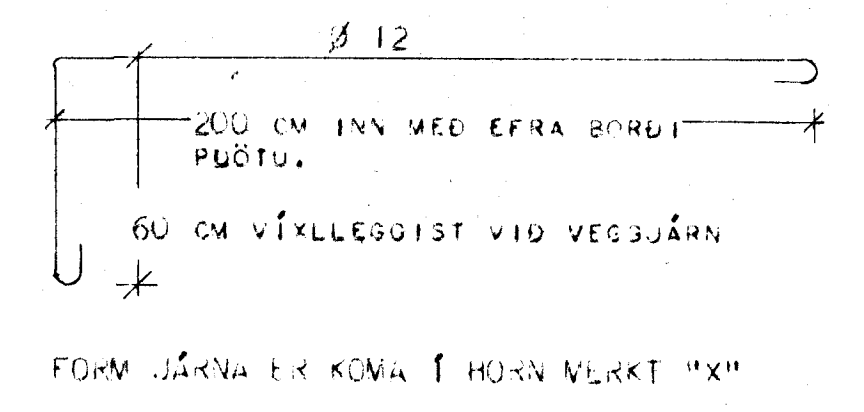


LOFT YFIR 2. HÆÐ MÁL 1:50

B1-B2-B3-sjá blað NR3.



SKÝRINGAR SJÁ BLAÐ NR. 2
 JÁRN Í FFRA BORDI PLÖTU,
 JÁRN Í NEÐRA BORDI PLÖTU,
 JÁRN NEÐST Í PLÖTU LEGGIST SAMSIDA MERKI.
 LIPPBEYGGJUR BYRJA,
 TALA Í HRING MERKIR PLÖTUDYKKET Í CM.



HÖSNEDISMÁLASTOFNUN RÍKISINS	
JÁRNBENT STEYPA LOFT YFIR 2. HÆÐ	TVÍBYLI SHÚS VERK 128 A
NR4.	MÁL 1:50 SEPT 1963.

Eignarlaus P. Kristjánsson