

TAMNINGARSTADA
 REIÐASTADA

HLADA ER ÖPÞHITUD

HITALÖGN Í STIUM SKAL VERA Á
 SÉR TENGIRIND OG DÆLU.
 STYRIST MED BAKRENSLSHITA.

TENGIRIND DN25 FYRIR
 GÖLFHITA Í HESTHÓSI

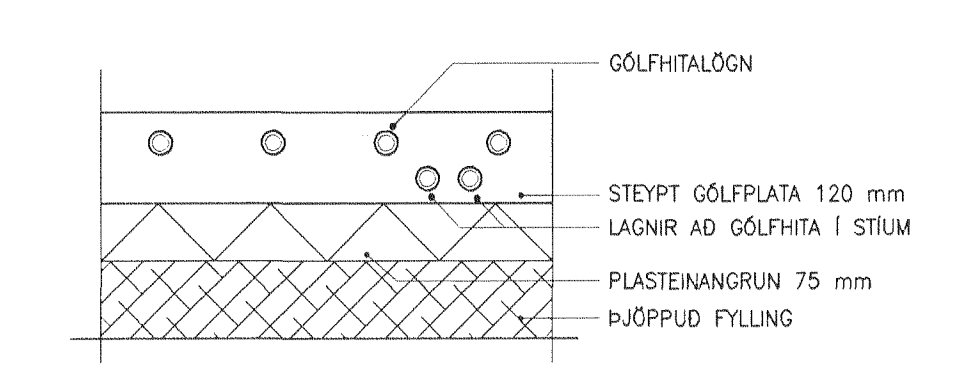
DN15 M/UL. LÖGN AD
 TENGIRIND GÖLFHITA Á MILLIGÖLF

DN25 UL. LÖGN AD
 TENGIRIND GÖLFHITA Í HESTHÓSI

TENGIRIND DN25 FYRIR GÖLFHITA Í
 ANDDYRI, GANGI, VS. FÖT OG REIDTYGI

INNTAKSRINDUR FYRIR
 KALT OG HEITT VATN

RENNISLÍMELUR HITAVEITU Í
 EINANGRUDUM KASSA UTANHÖSS



FRÁGANGUR LAGNA Í GÖLFPLÖTU

VATNSLÖGN DN32 PEH
 Í DN60 PEH IDRÁTTARRÖRI
 HITAVEITULÖGN DN32
 AFFALL HITAVEITU
 DN32 PEH

NR.	DAGS.	BREYTING	NR.	DAGS.	BREYTING
A	30.06.10	BREYTT STIUM VÍÐ SUDURHLÍÐ OG GÖLFHITALÖGNUM OG TENGIRINDUM			
B	11.03.11	TEKIN ÖT LÖGN AD HITABÁSARA BREYTT LEGU STOFNLAGNA			

SKÝRINGAR
SKÝRINGAR SJÁ TEIKNINGU F 001
GÖLFHITAPIPUR ERU PEX-LAGNIR 20 mm
MEÐ SÖREFNISKÁPU. LAGNIR SKULU ÞRÝSTI-PRÓFADAR SAMKVÆMT LEIÐBEININGUM FRAMLEIÐANDA
HERBERGISHITI STYRIST MED HITASTILLI Í VÍÐKOMANDI HERBERGI SEM TENGIST SEGUL-LÖKA VÍÐ TENGIRIND Á GÖLFHITAPIPUR
NÚMER SLAUFU
LENGD SLAUFU

FLUGUSKEIÐ 12
 220 HAFNARFJÖRDUR

KLÖPP
 KLÖPP ARKITEKTAR-VERKFRÉÐINGAR EHF
 NETHYL 2E, PÓSTHÓLF 10050, 130 REYKJAVÍK
 SÍMI 577 2277, 699 7747 - klopp@simnet.is

HEITI TEIKN. HITALAGNIR GRUNNMYND			
MÆLIKVARDI	1:50	DAGS.	MAR 2010
TEIKNING	H 001	VERK	V 09-105
BREYTING	B	YFIRFARID	S.E.

15/3/11
 SEMUNDUR EIRIKSSON 261249-2949

