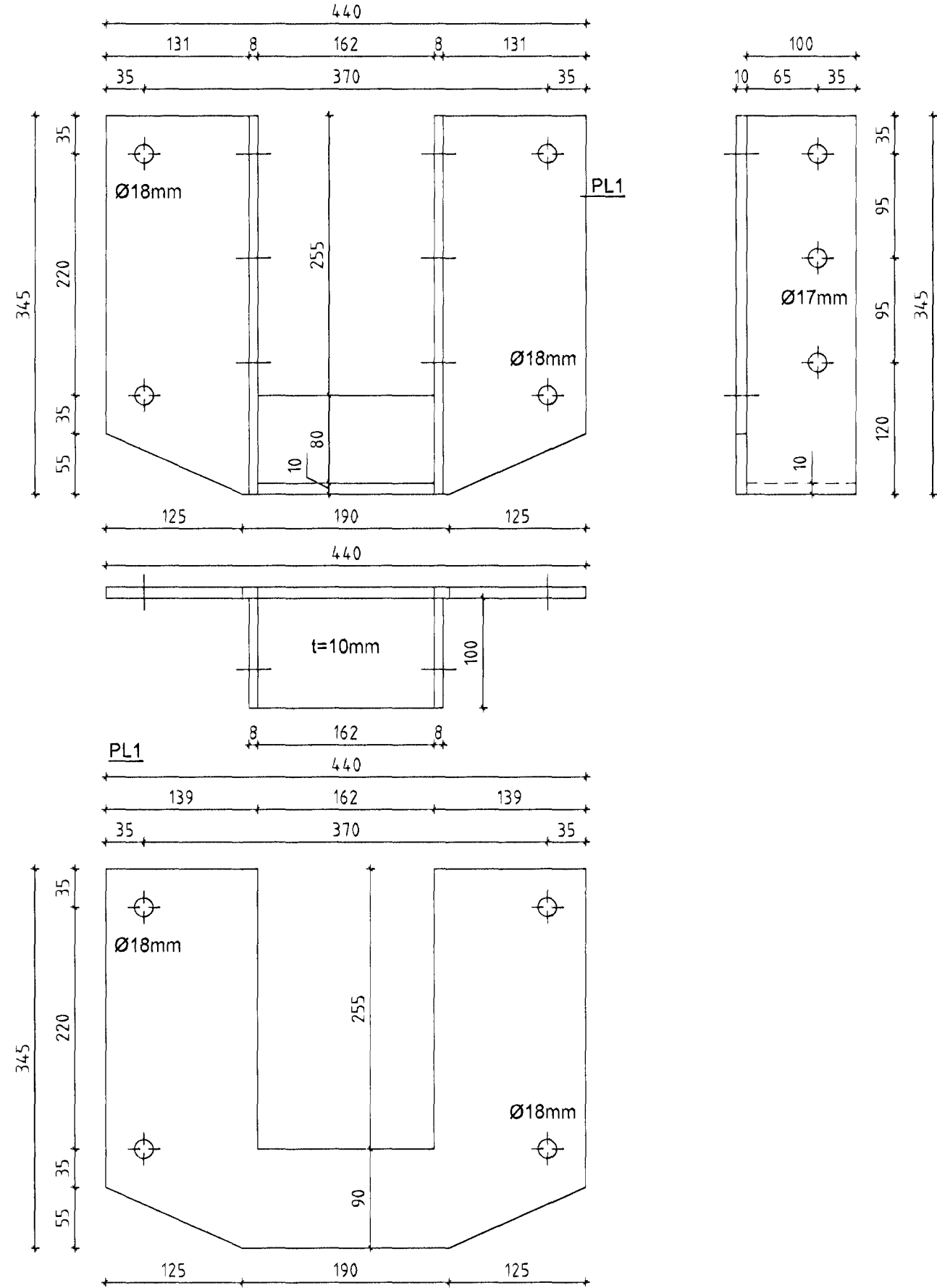
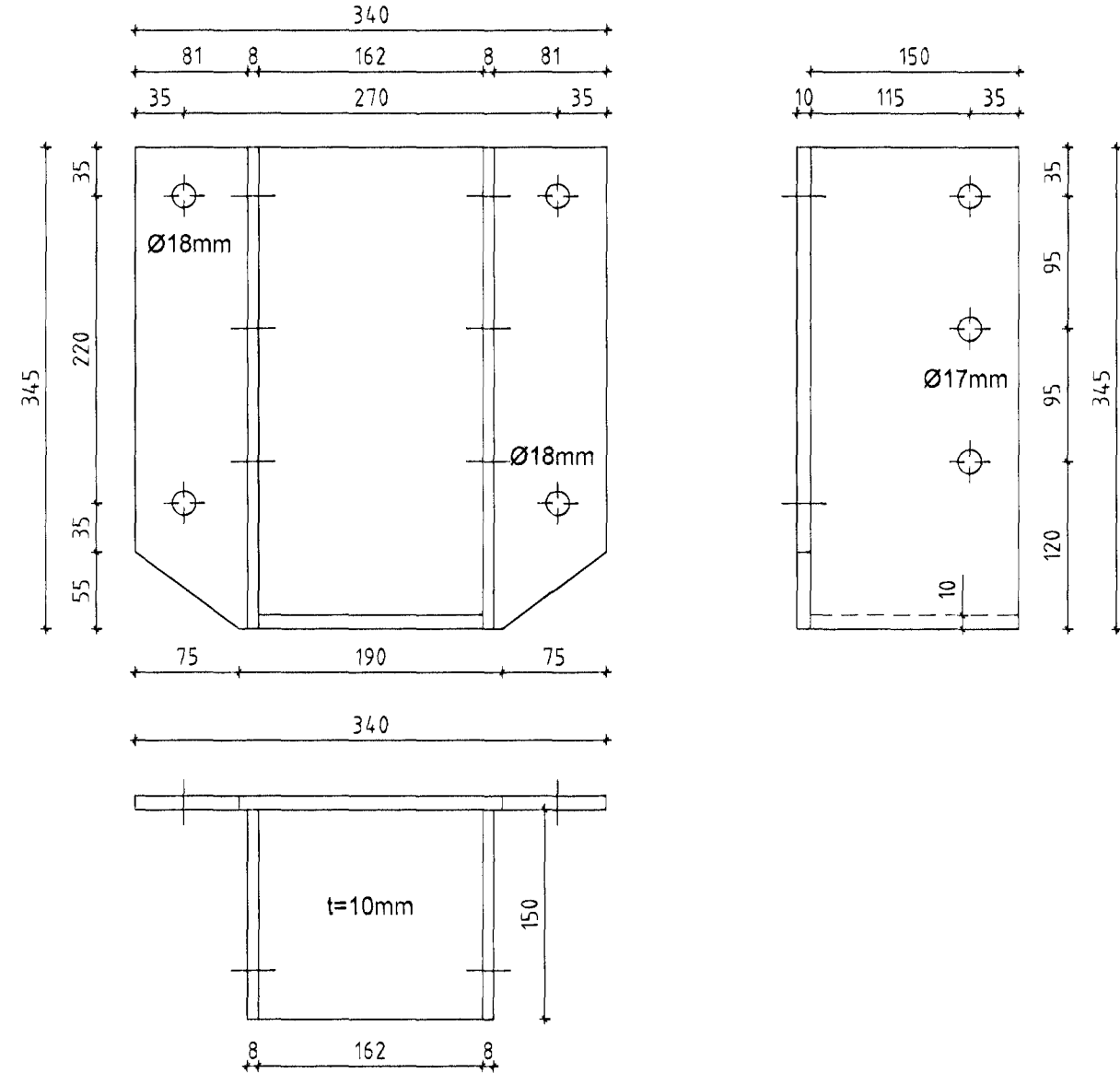


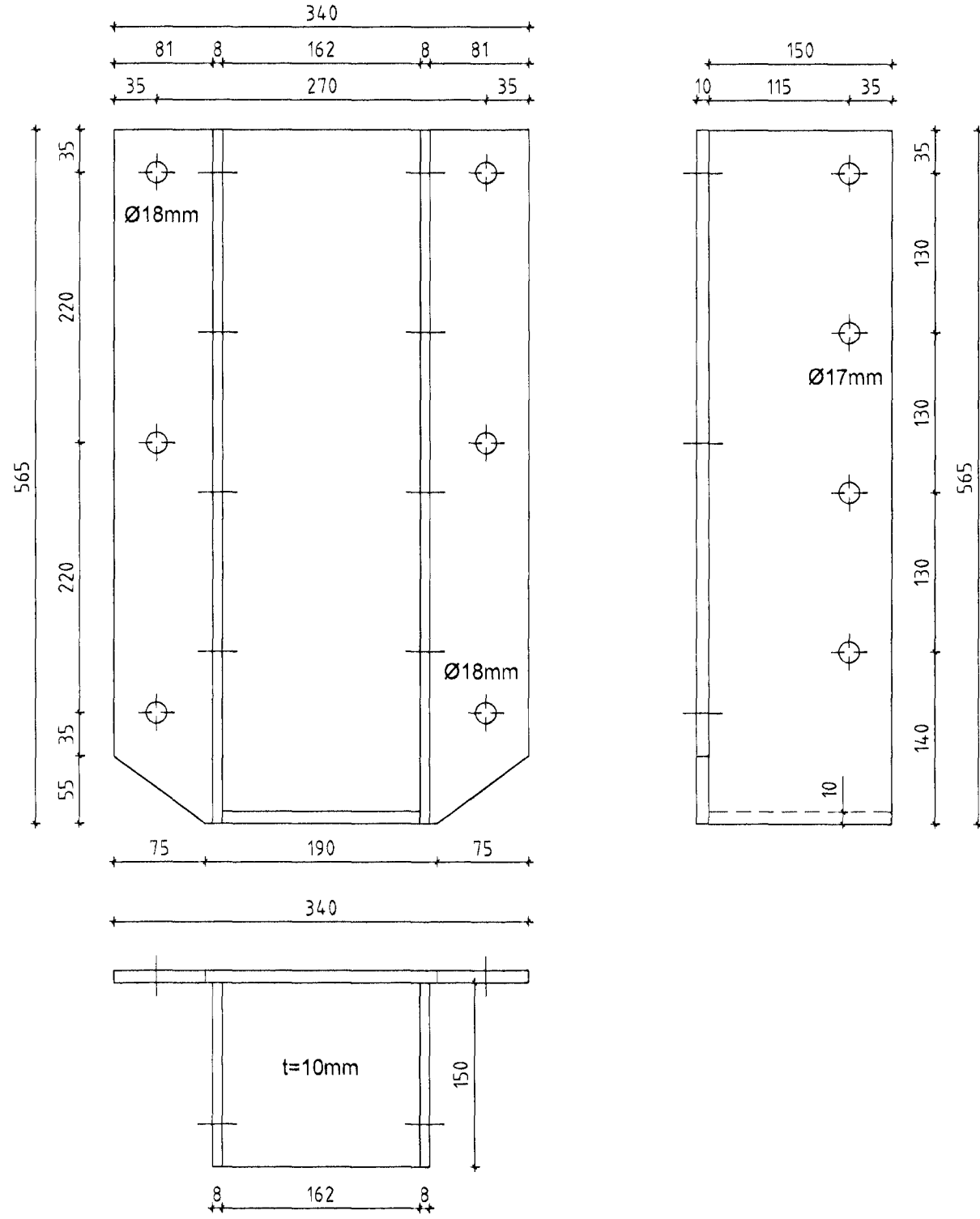
Stálfesting FS1 Mkv. 1:5
Samtals: 2 stk



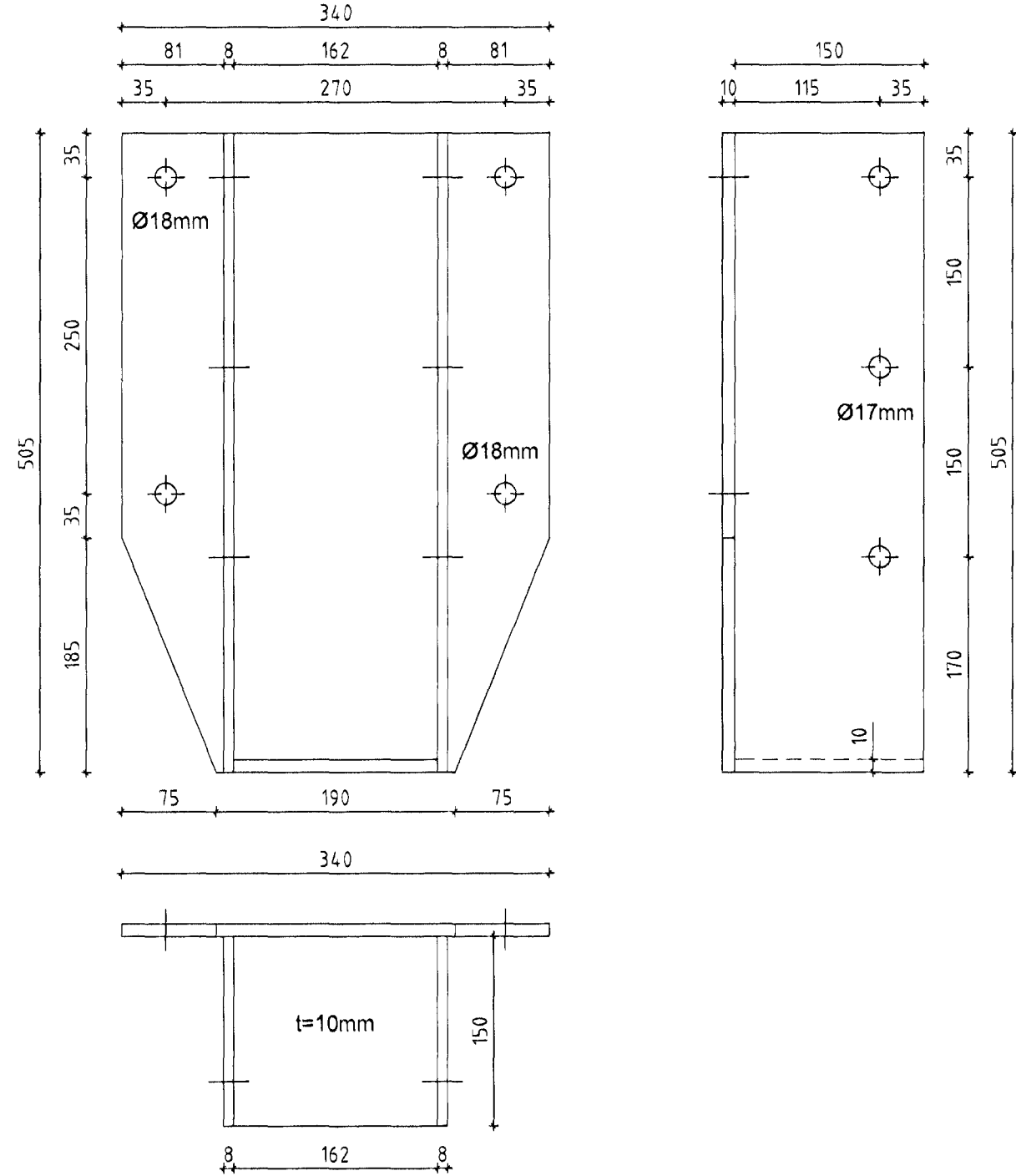
Stálfesting FS2 Mkv. 1:5
Samtals: 2 stk



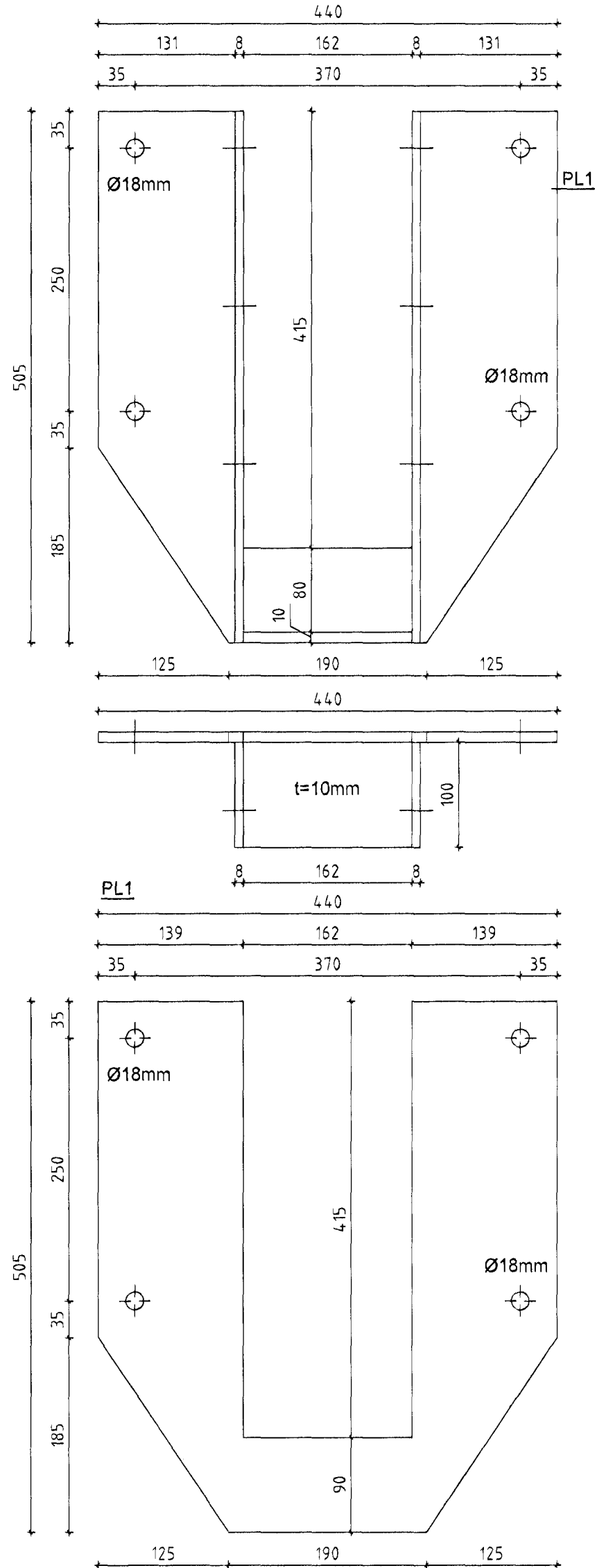
Stálfesting FS3 Mkv. 1:5
Samtals: 4 stk



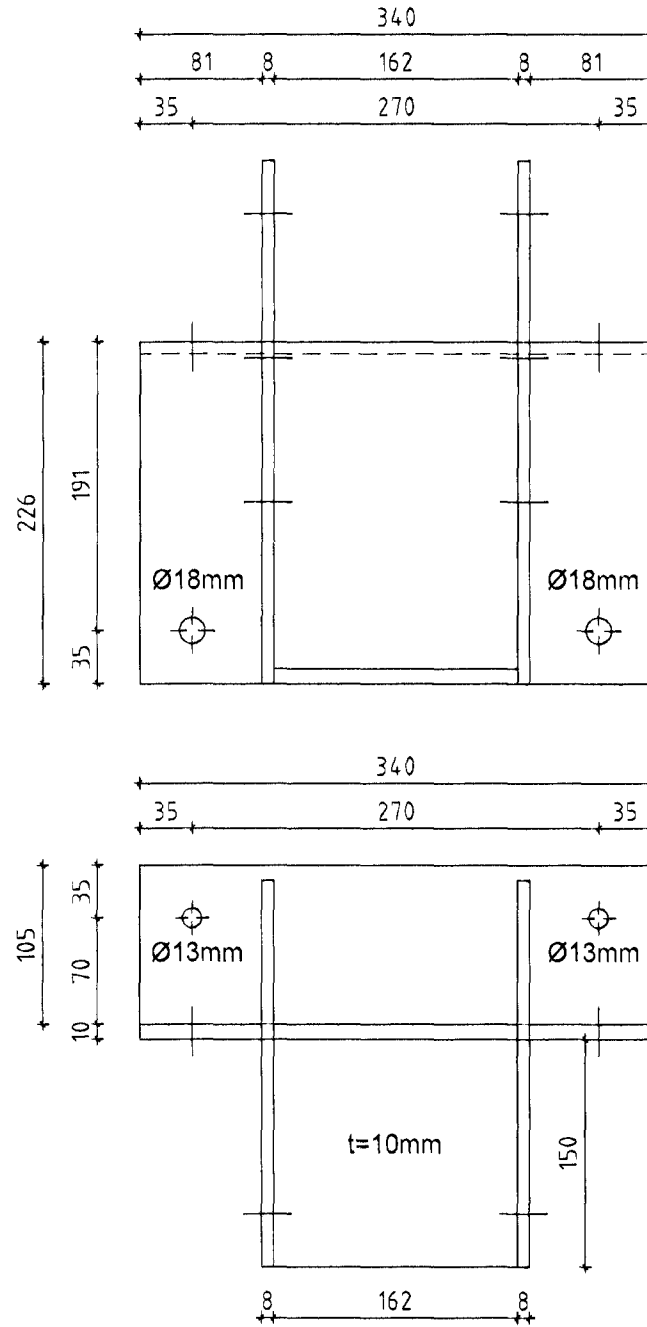
Stálfesting FS4 Mkv. 1:5
Samtals: 2 stk



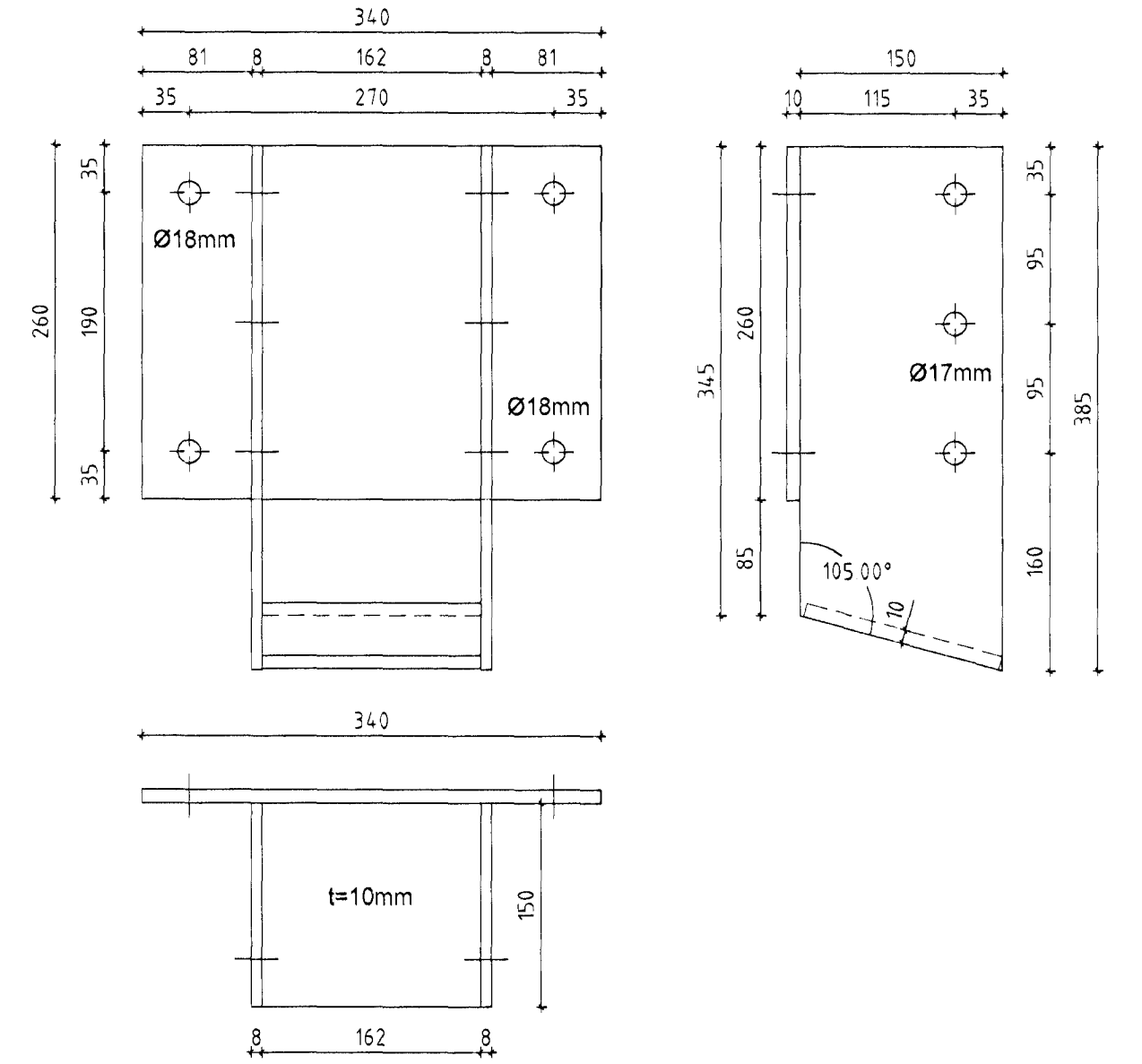
Stálfesting FS5 Mkv. 1:5
Samtals: 2 stk



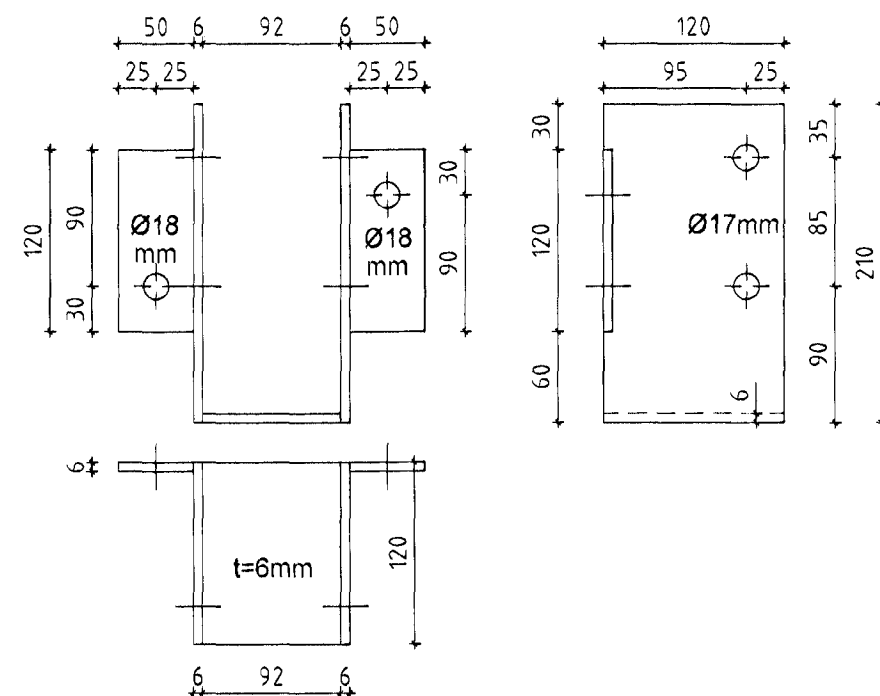
Stálfesting FS6 Mkv. 1:5
Samtals: 8 stk



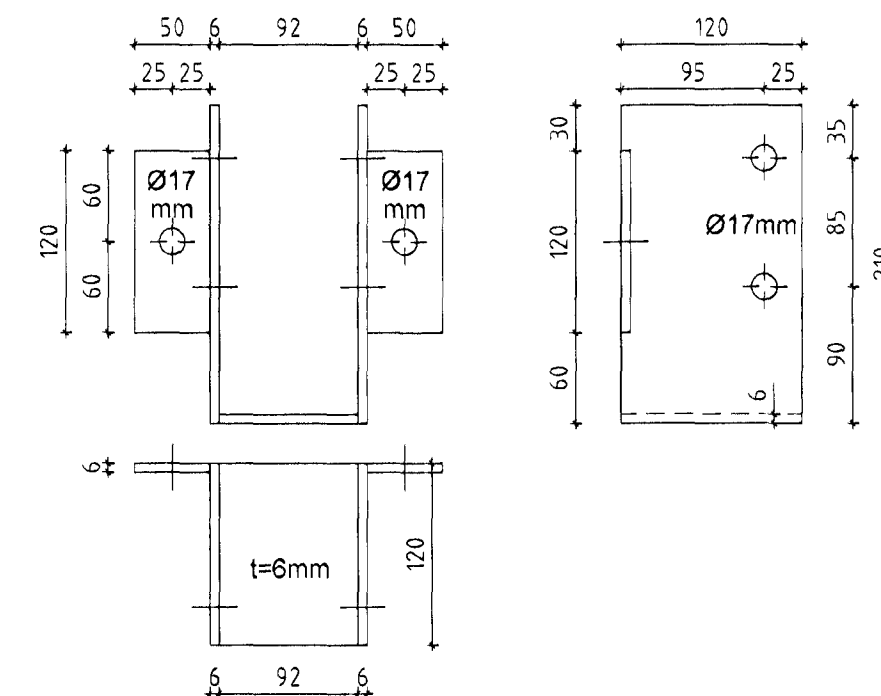
Stálfesting FS7 Mkv. 1:5
Samtals: 8 stk



Stálfesting FS8 Mkv. 1:5
Samtals: 24 stk



Stálfesting FS9 Mkv. 1:5
Samtals: 32 stk



Samþykkt þann

27. nóv. 2012

Byggingafræðingur
F.A. Höfðar S. Gunnarsson

SKÝRINGAR

Öll mál eru í mm
Stálgæði smíðastáls er S235 skv. DS/EN10025
Leyfileg þolvik í smíði plötna og
stáðsefningu boltagata er +/- 1 mm
Suður skulu heilsjóðast með a= 5 mm
nema annað sé tekið fram
Allt stál skal galvaníúðað að smíði
lokinni

ÖLL AFRÖT OG AFRITUN TEIKNINGAR AD HLUTA EÐA Í HEILD ER HÁÐ SKRIFLEGU LEYFI BM VALLÁ HF.

| Númer | Dags | Skýring breytingar | Br. af |
|---|------|--|----------------------------------|
| | | | |
| BM-VALLÁ Byggingasvið Stórhófa 23, 110 Reykjavík Sími: 412 5000 | | MKV. 15 DAGS. 30.09.2009 VERKNR. AL09 013 TEIKN. REIKN. YFRF. | ÚTGÁFA NR. 1 NR. TEIKNINGAR |
| HEITI VERKS: Fluguskeið 22, Hafnarfirði | | NAFN HÖNNUNAR Bjarni Ingibergsson byggingafræðingur B.Sc. kt. 030861-2729 | 361 |
| HEITI TEIKNINGAR Stálfestingar Framleiðsluteikning | | ÁRITUN HÖNNUNAR ÁRITUN SAHRÆMHÖNNUNAR | DAGS. ÁRITUNAR DAGS. ÁRITUNAR |