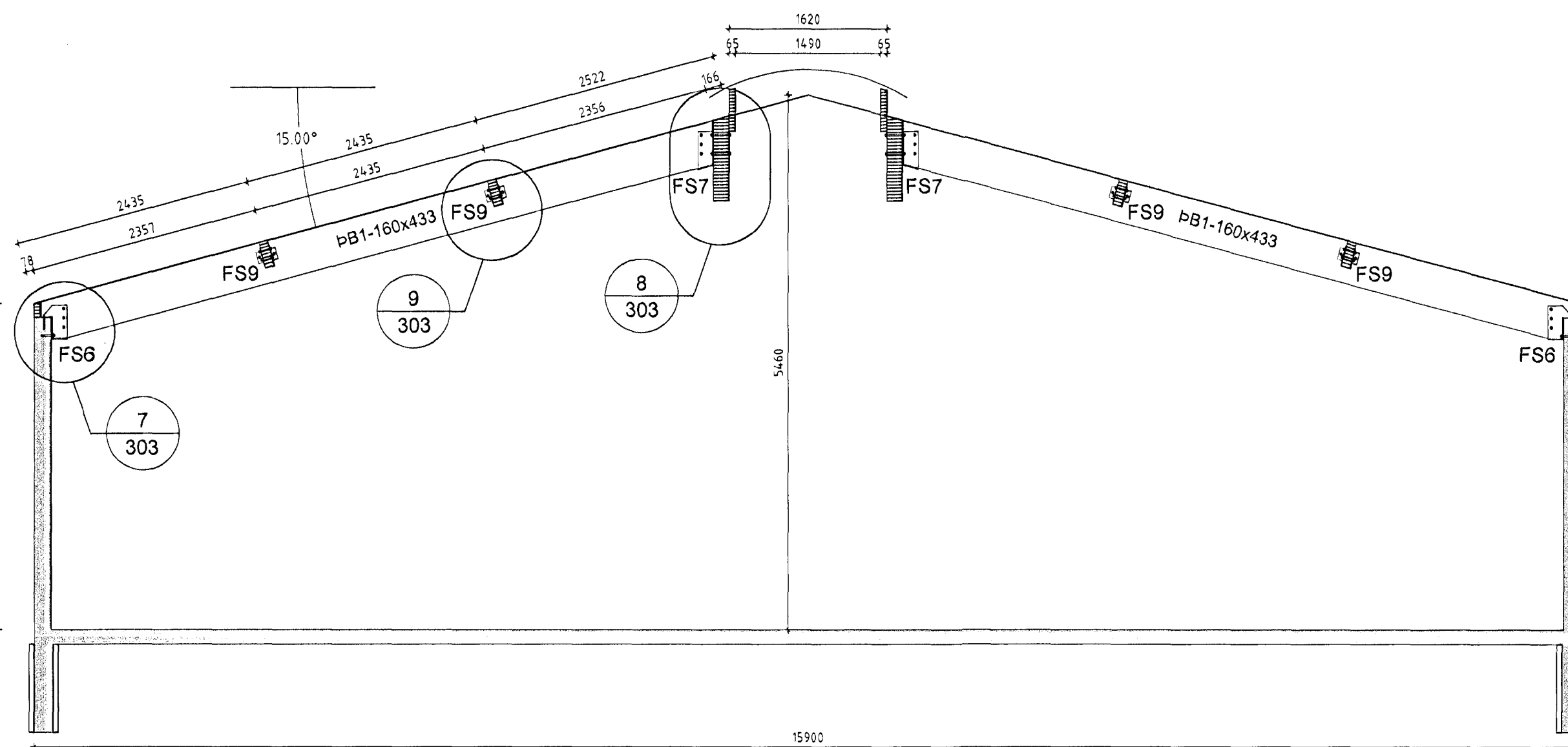
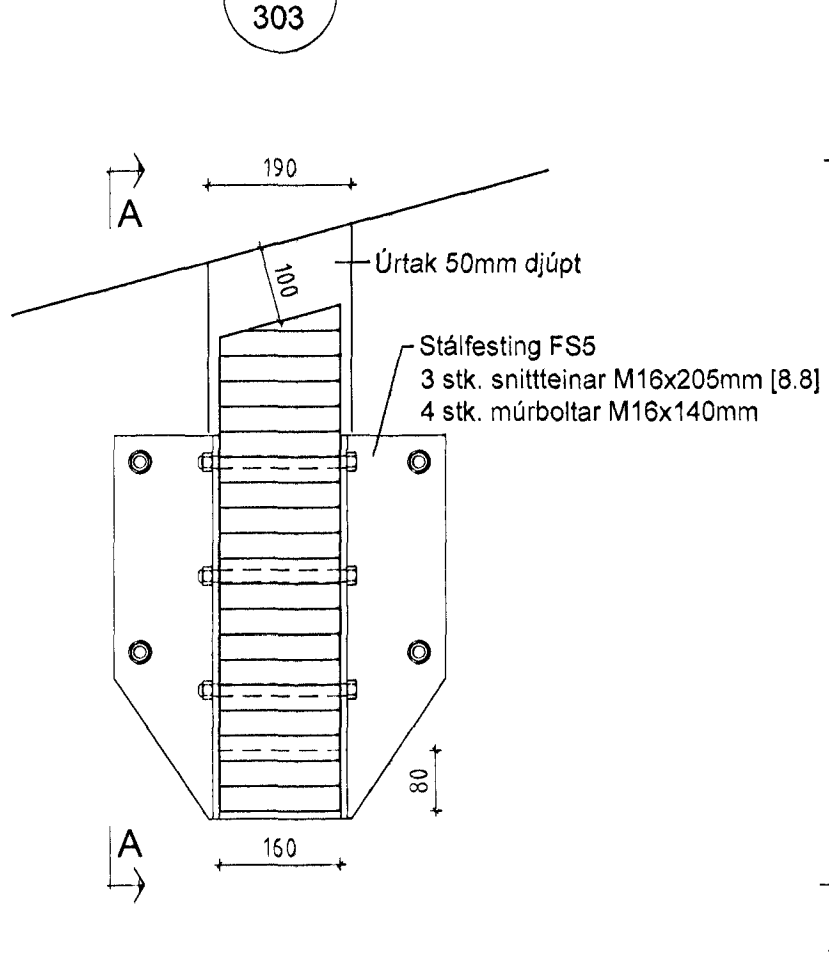


Þversnið D Mkv. 1:50

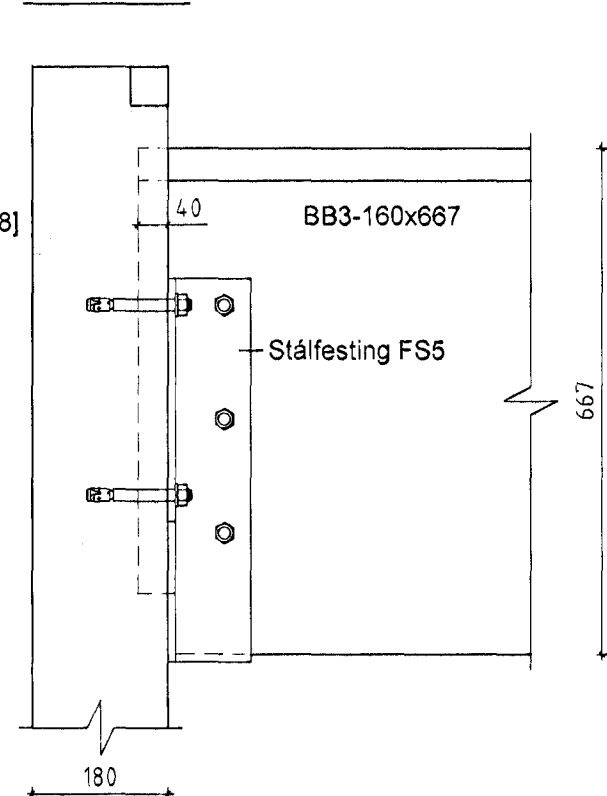


Þversnið E Mkv. 1:50

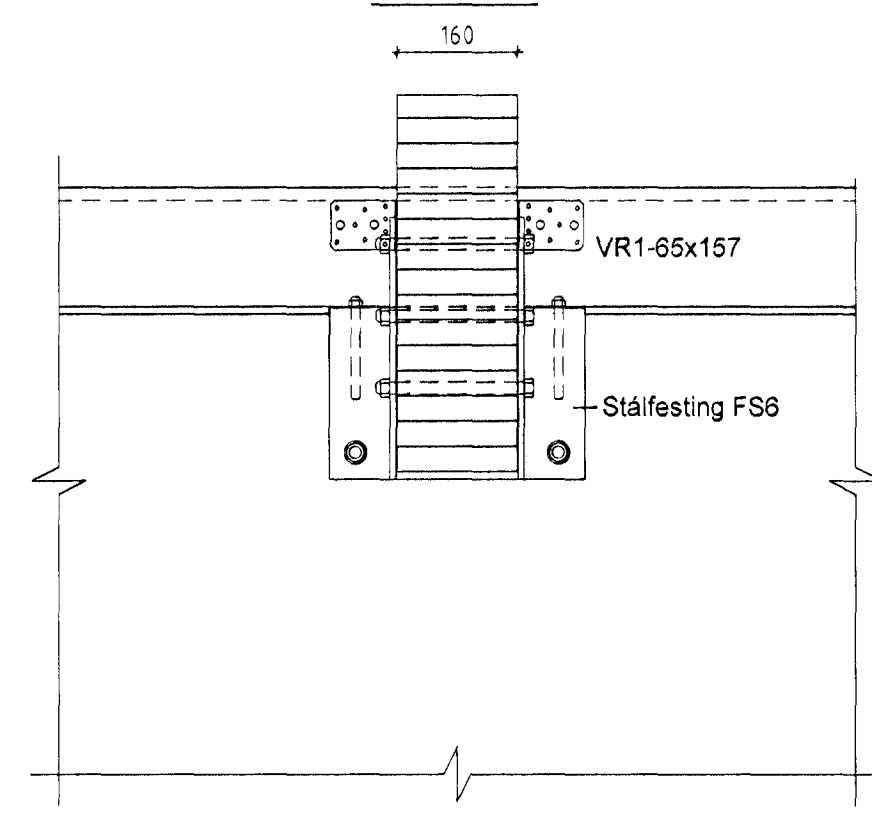
Sérmynd 6 Mkv. 1:10



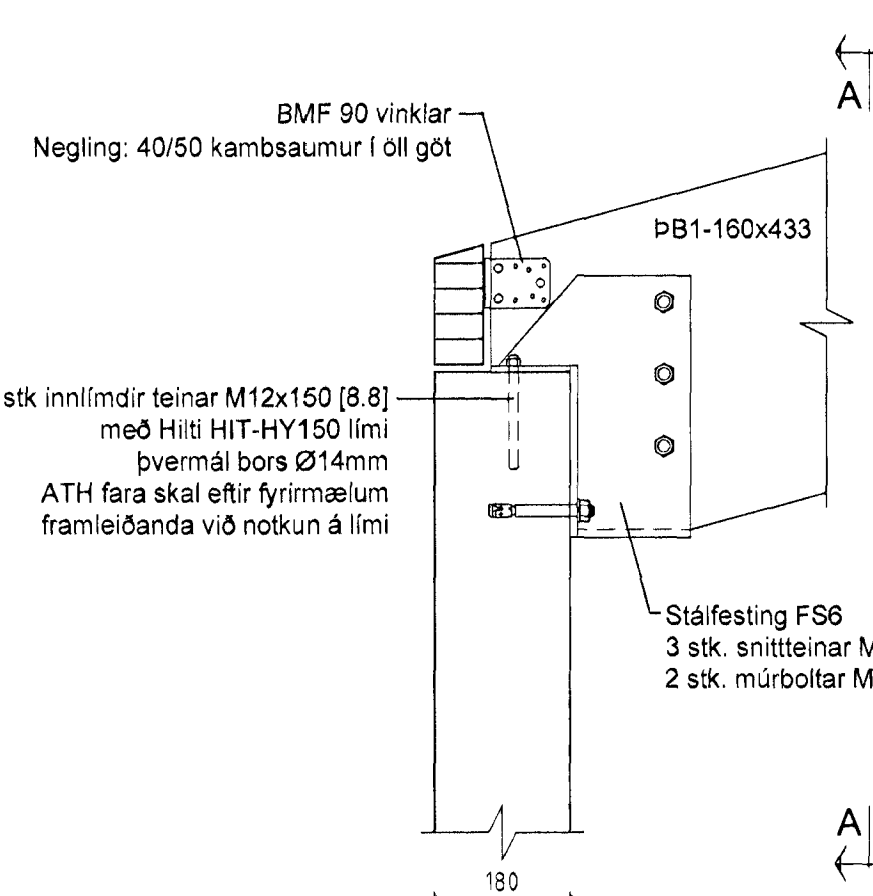
Snið A-A



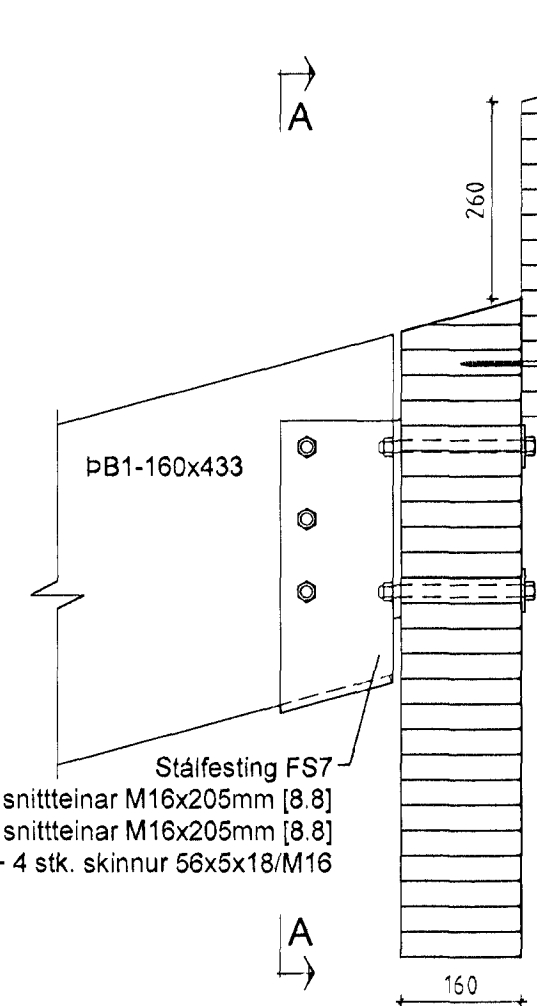
Snið A-A



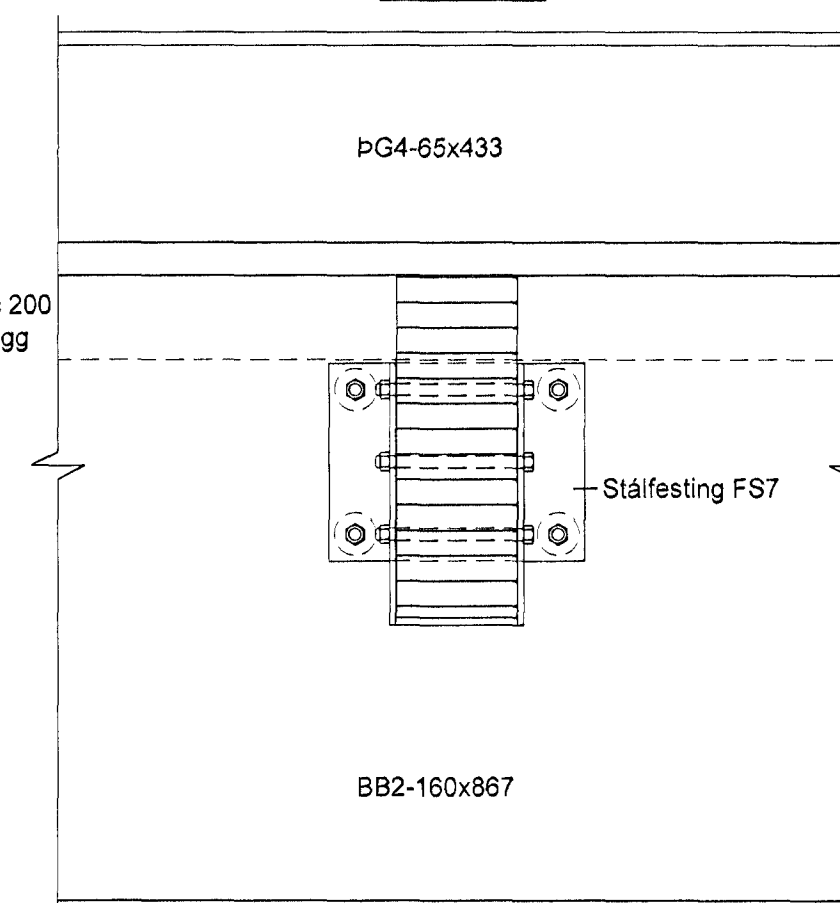
Sérmynd 7 Mkv. 1:10



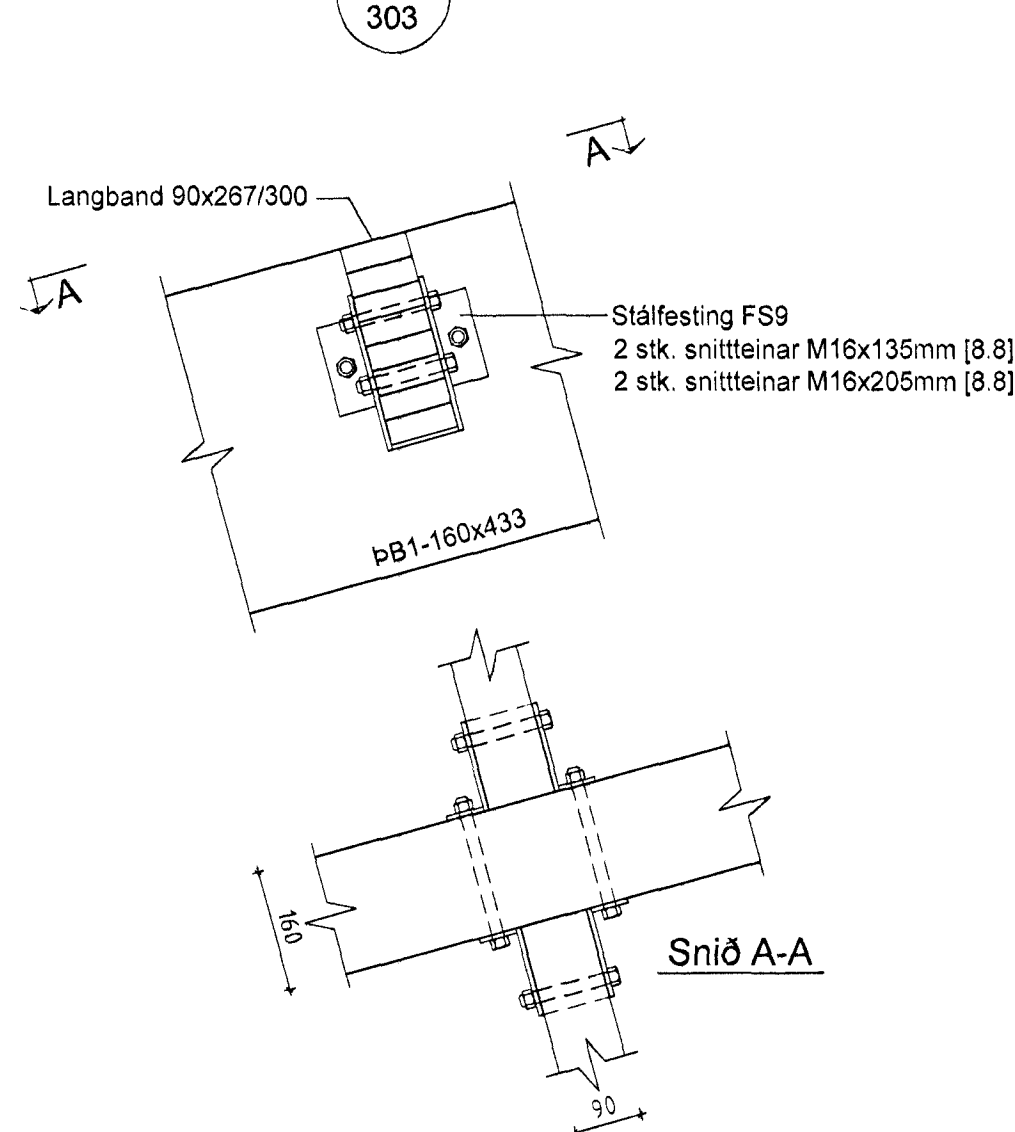
Sérmynd 8 Mkv. 1:10



Snið A-A

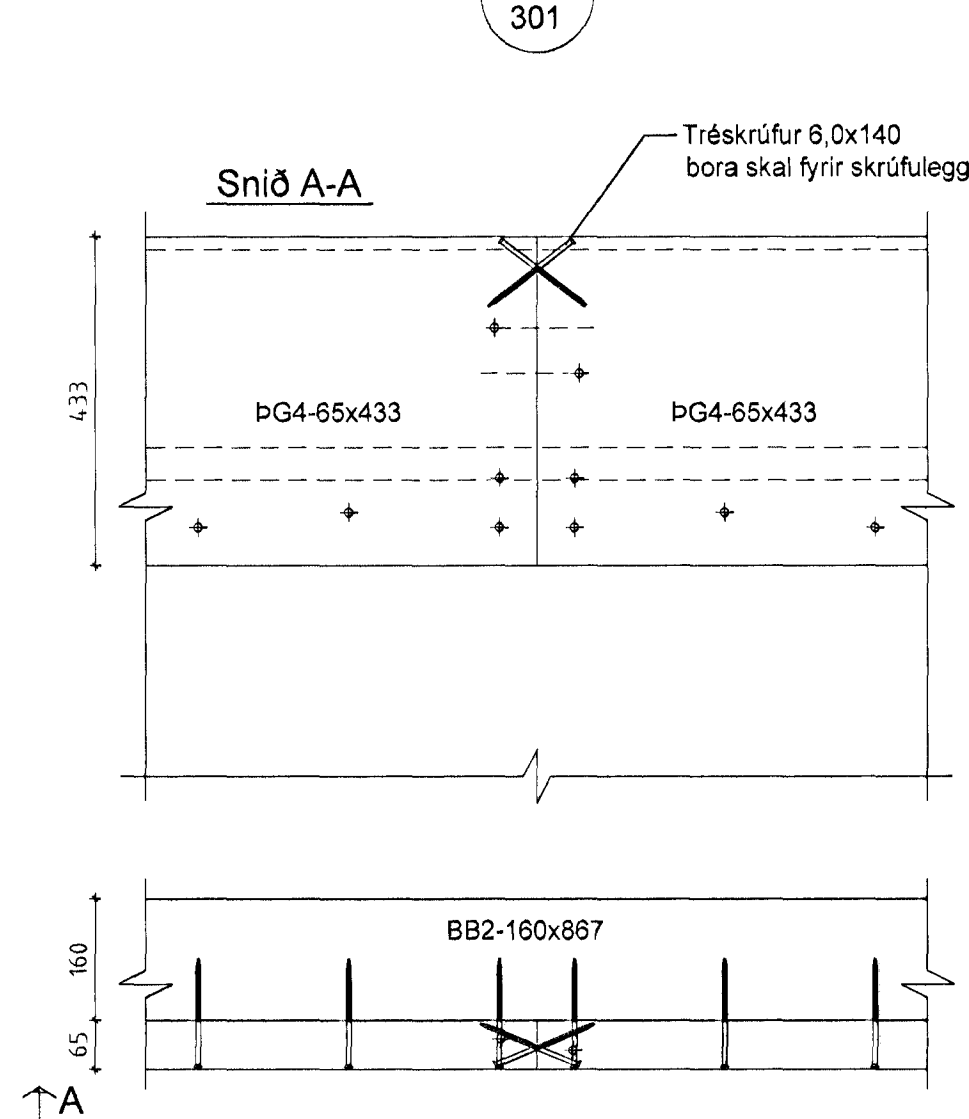


Sérmynd 9 Mkv. 1:10

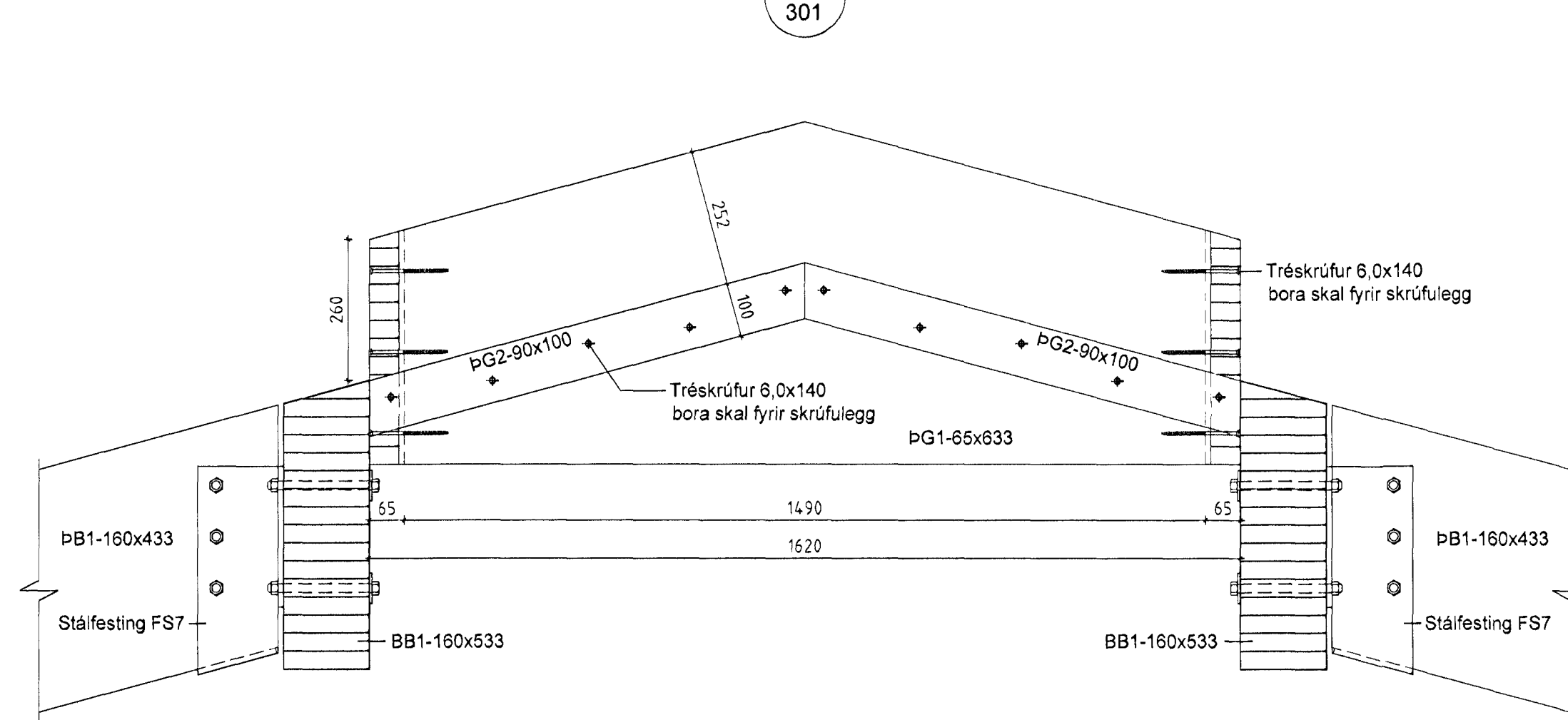


Snið A-A

Sérmynd 10 Mkv. 1:10



Sérmynd F Mkv. 1:10



ÖLL AFNOT OG AFRITUN TEIKNINGAR AD HLUATA EÐA Í HEILD ER HÁÐ SKRIFLEGGU LEYFI BM VALLÁ HF.

Númer	Dags	Skýring breytingar	Br. af
Byggingasvið Stórhöfða 23, 110 Reykjavík kt. 530669-0119 Sími: 412 5000		MKV. 1:50, 1:10 TEKN. REKLN.	DAGS. 30.09.2009 YERF.
HEITI VERKS: Fluguskeið 22, Hafnarfirði		VERKNR. AL09.013 YERF.	ÚTGÁFA NR. 1 NR. TEIKNINGAR
HEITI TEIKNINGAR: Þversnið D og E Sérmyndir		NAFN HÖNNUNAR: Bjarni Ingbergsson Byggingateknifráðingur B.Sc. kt. 030881-2729	303
		ÁRTIÐ HÖNNUNAR: ÁRITUN SAMRÆM HÖNNUNAR	DAGS. ÁRTIÐ UNAR 14/10/12 DAGS. ÁRTIÐ UNAR