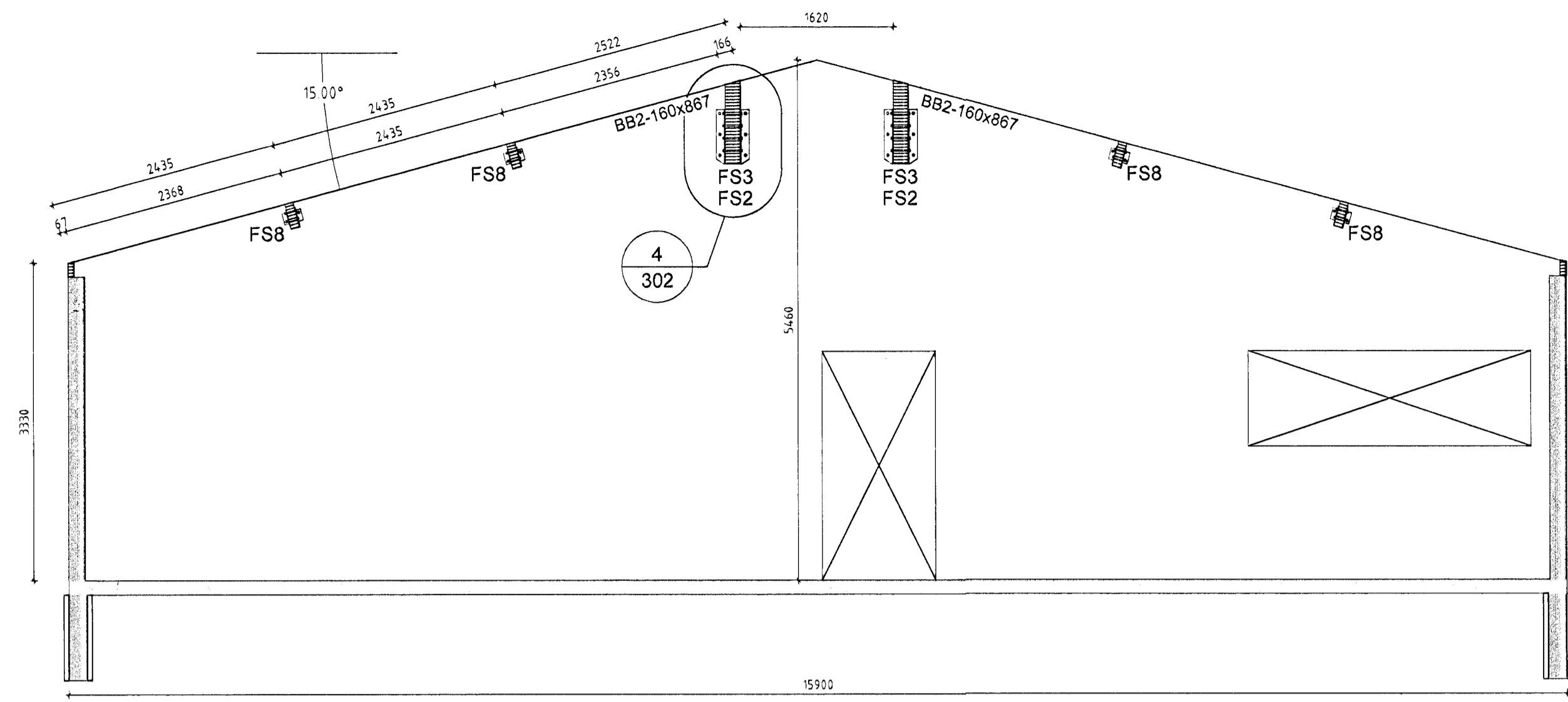
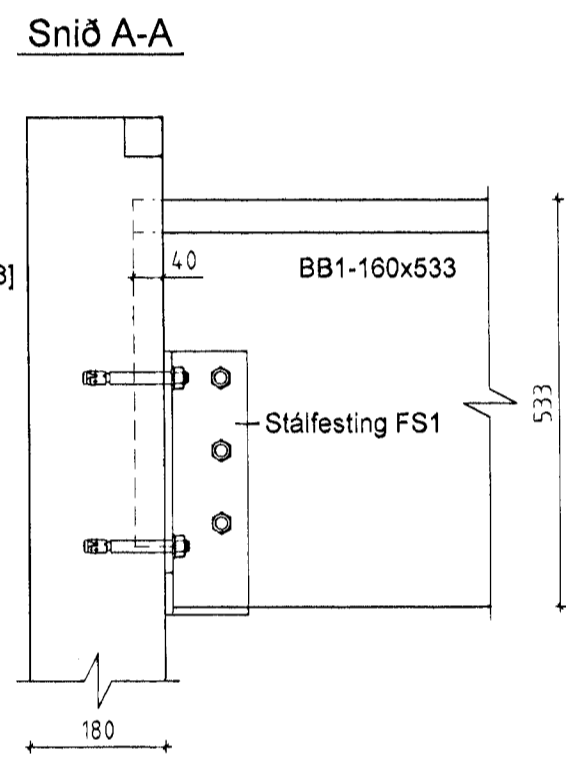
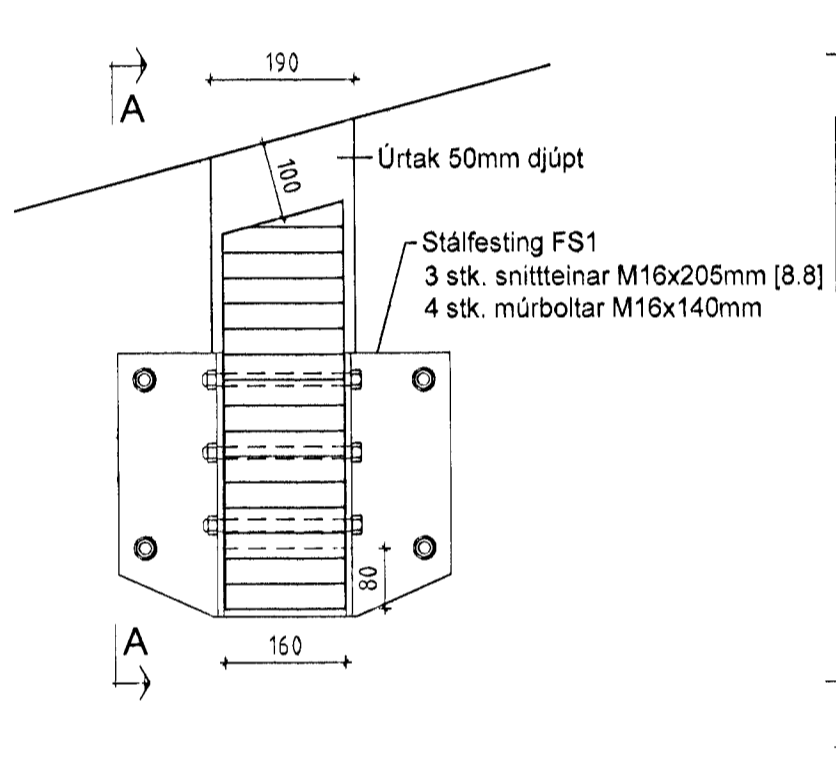


Þversnið A Mkv. 1:50
301

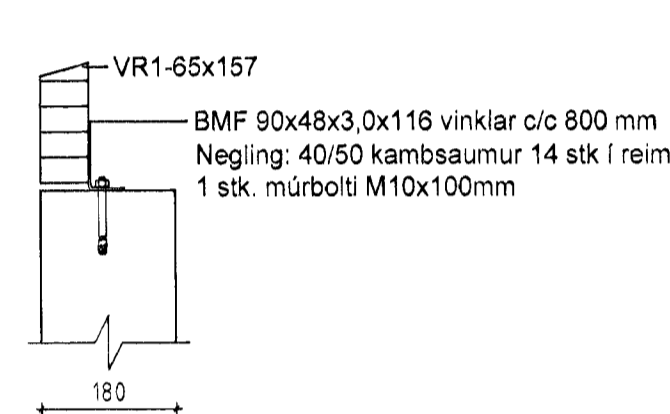


Þversnið B Mkv. 1:50
301

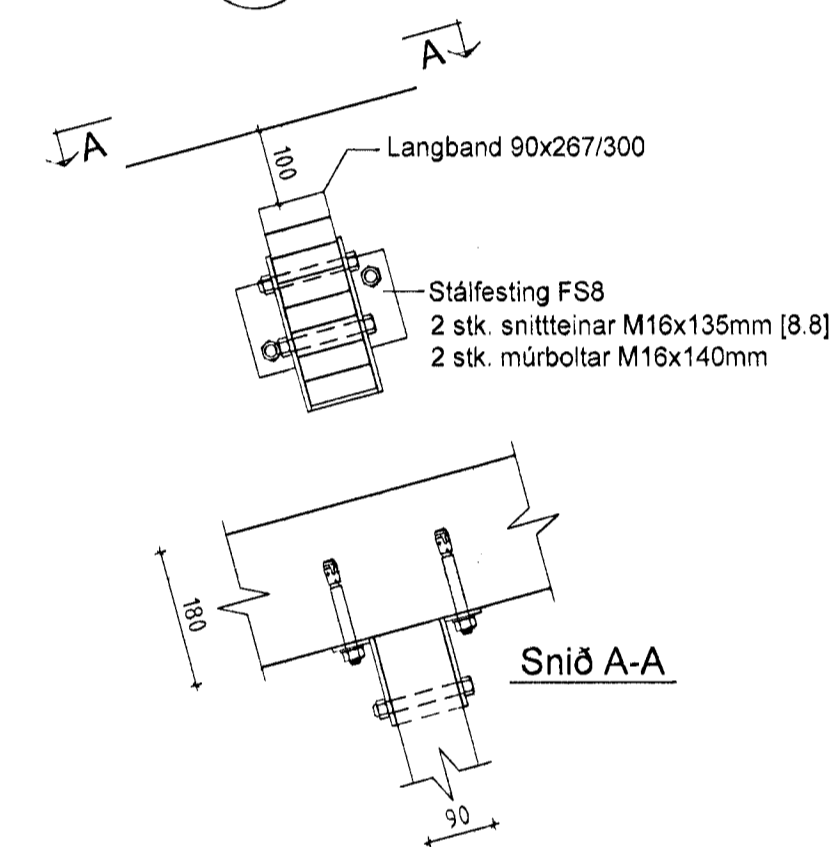
Sérmynd 1 Mkv. 1:10
302



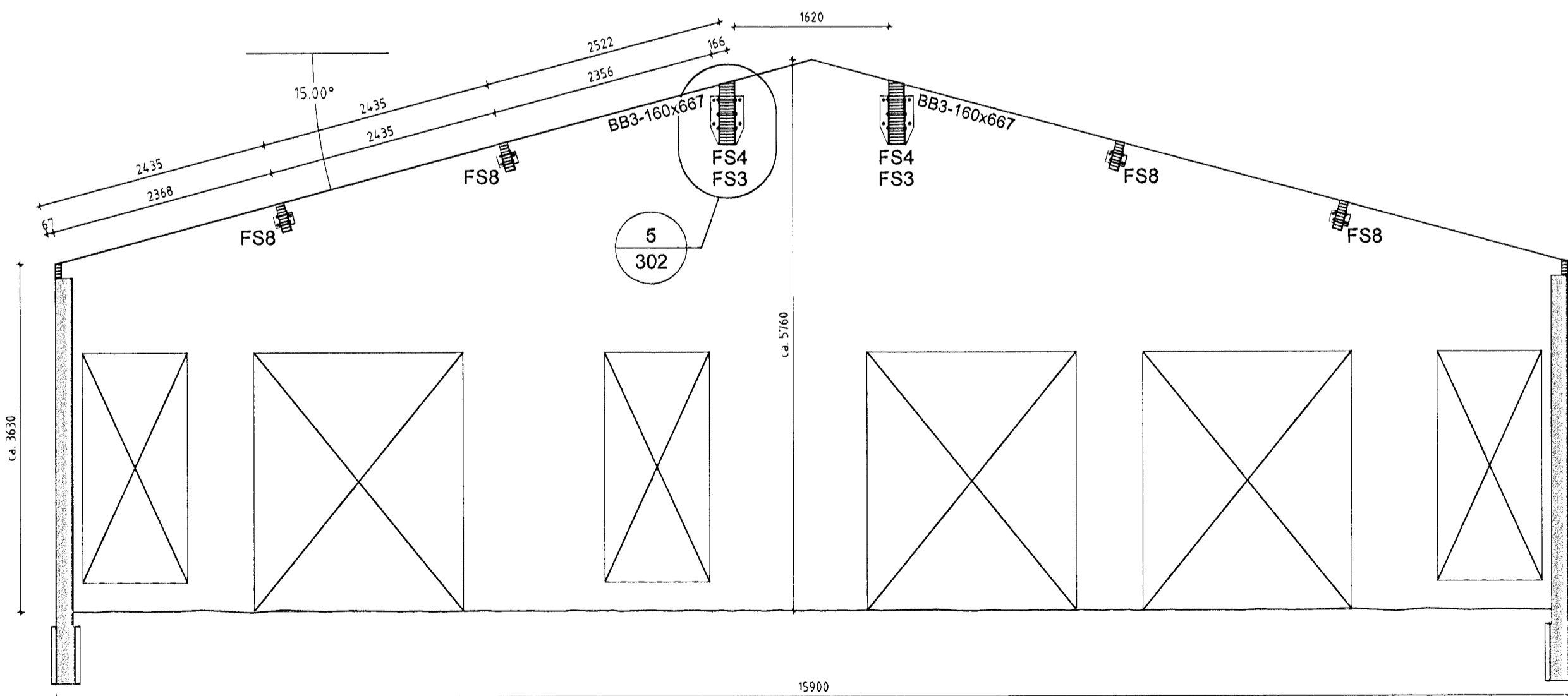
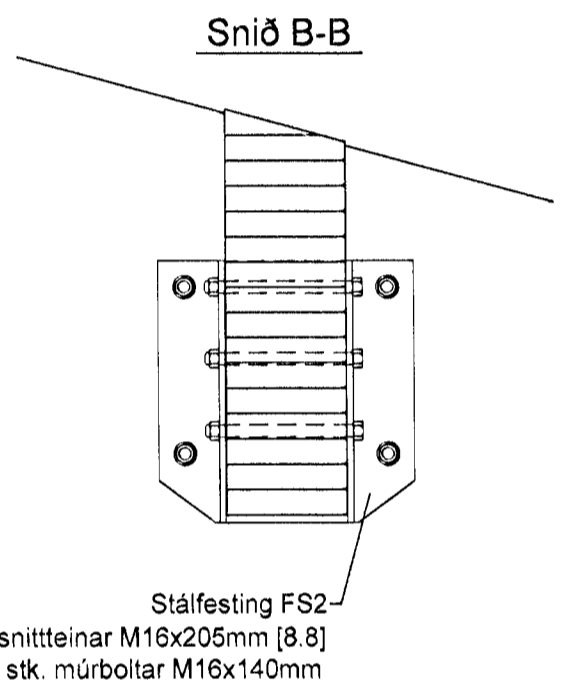
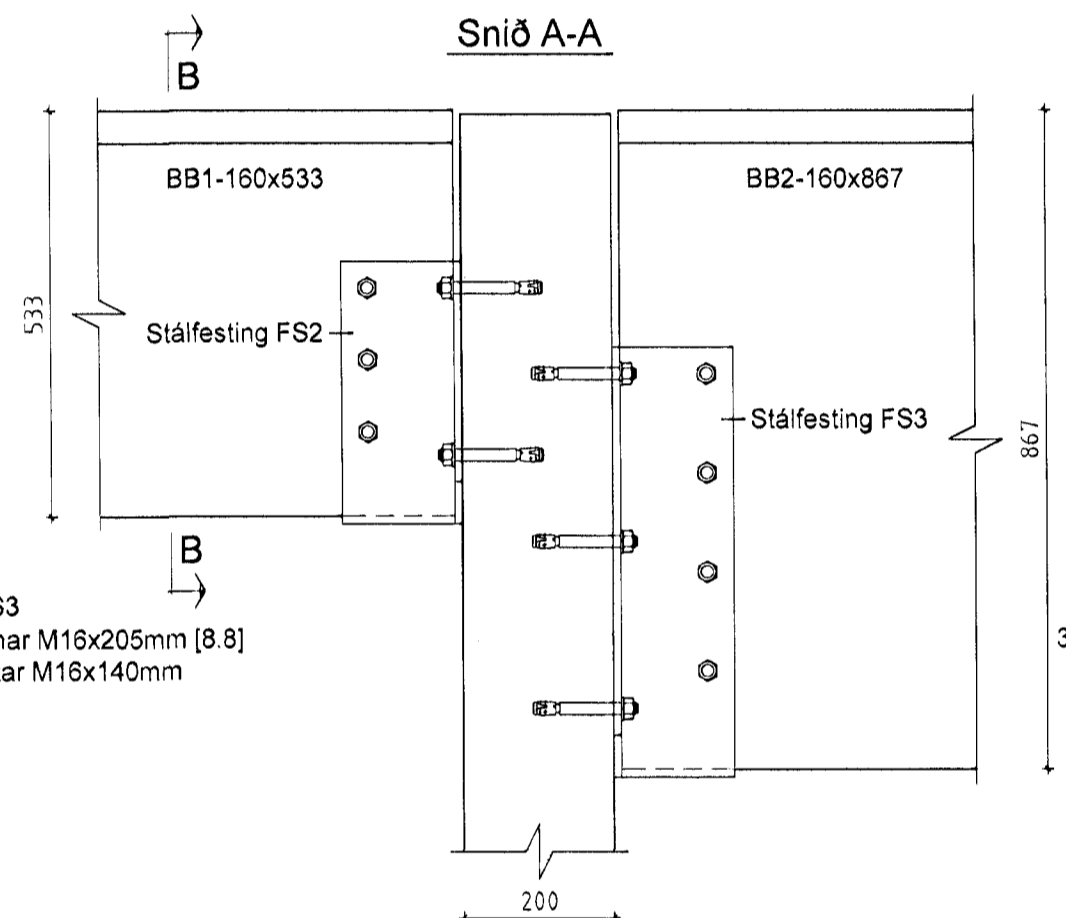
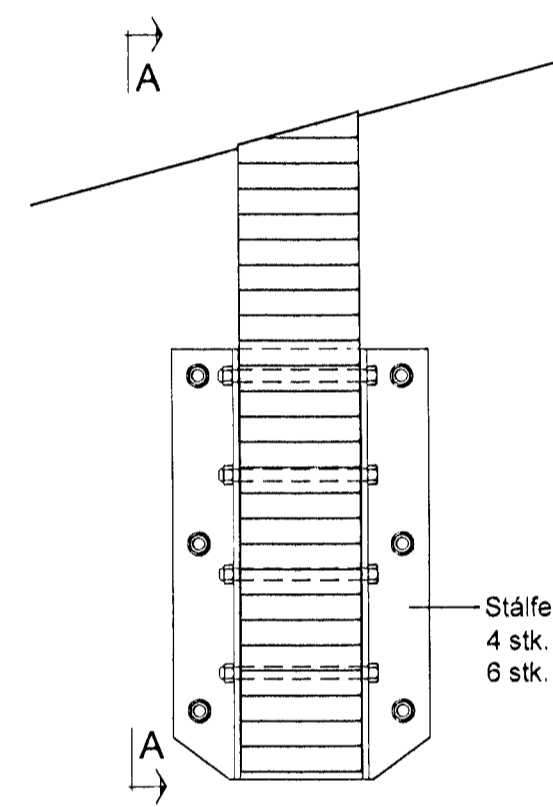
Sérmynd 2 Mkv. 1:10
302



Sérmynd 3 Mkv. 1:10
302

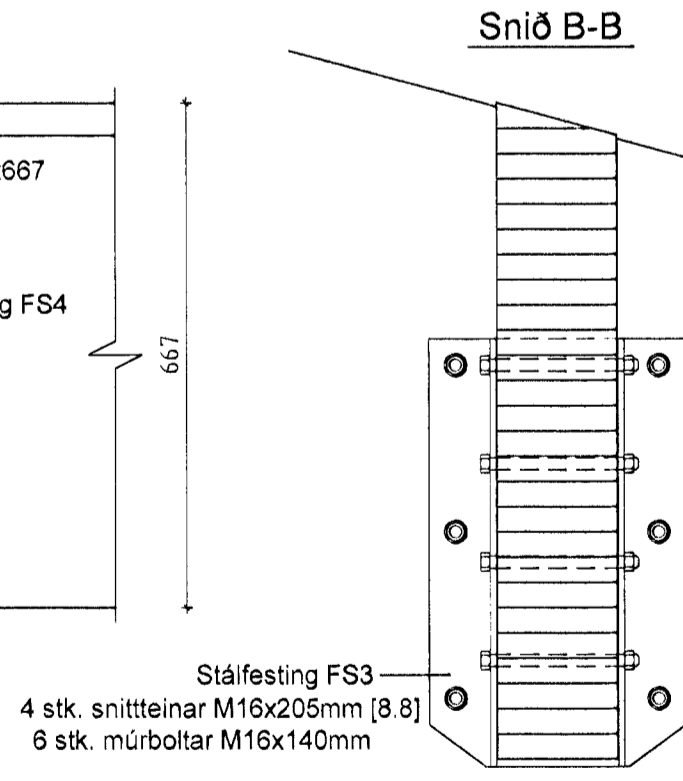
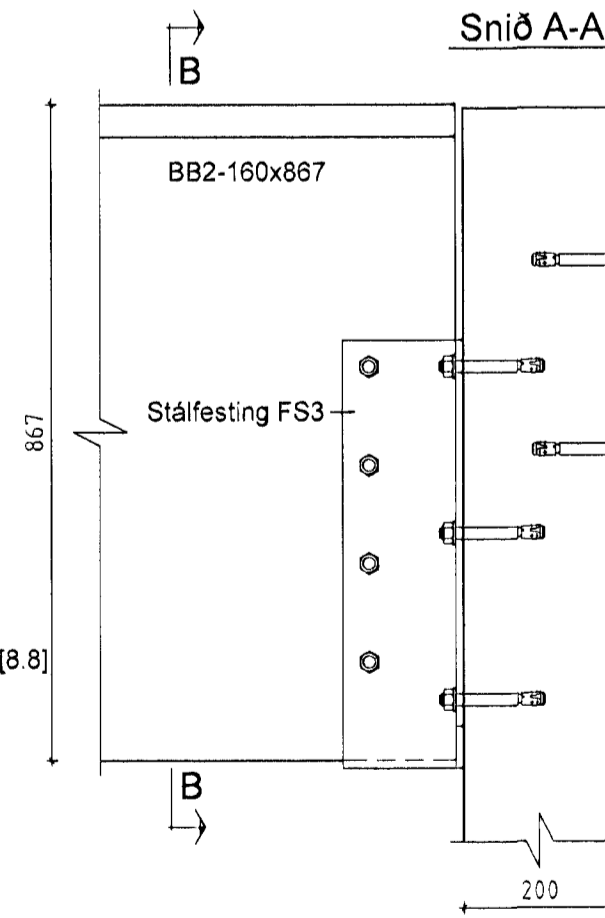
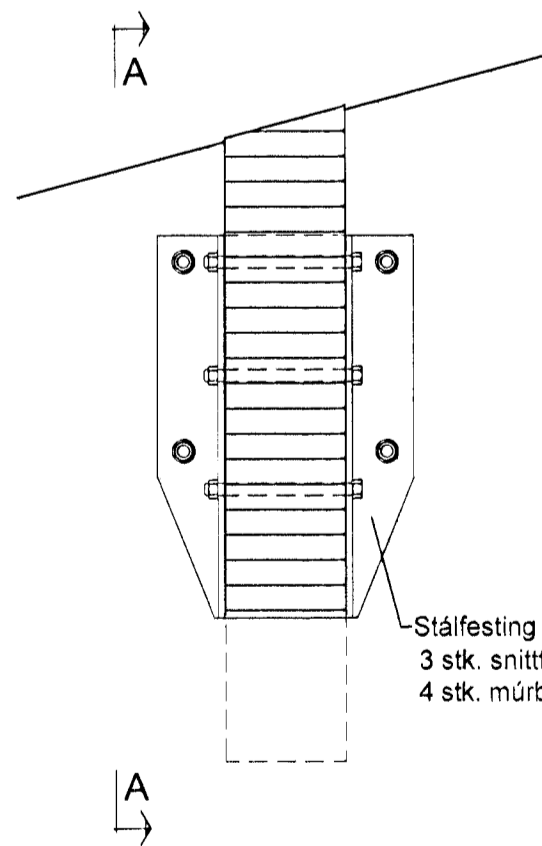


Sérmynd 4 Mkv. 1:10
302



Þversnið C Mkv. 1:50
301

Sérmynd 5 Mkv. 1:10
302



ÖLL AFNOT OG AFRITUN TEIKNINGAR AD HLUTA EÐA Í HEILD ER HÁÐ SKRIFLEGU LEYFI BM VALLÁ HF.

Númer	Dag	Skýring breytingar	Br. af

	Byggingasvið Stórhófa 23, 110 Reykjavík kt. 530689-0179 Sími: 412 5000	MKV. 1:50, 1:10	DAGS. 30.09.2009	VERKNR. AL.09.013	ÚTGÁFA NR. 1
	Fluguskeið 22, Hafnarfirði	TVT TVT	REIKN. YFRIF.	NR. TEIKNINGAR	302
HEITI VERKS:	NAFN HÖNNUÐAR Bjarni Ingibergsson byggingateknifræðingur B.Sc. kt. 030861-2729	HEITI TEIKNINGAR Þversnið A, B og C Sérmyndir		DAGS. ÁRITUNAR 1/10 09	DAGS. ÁRITUNAR

Fluguskeið 301.DWG