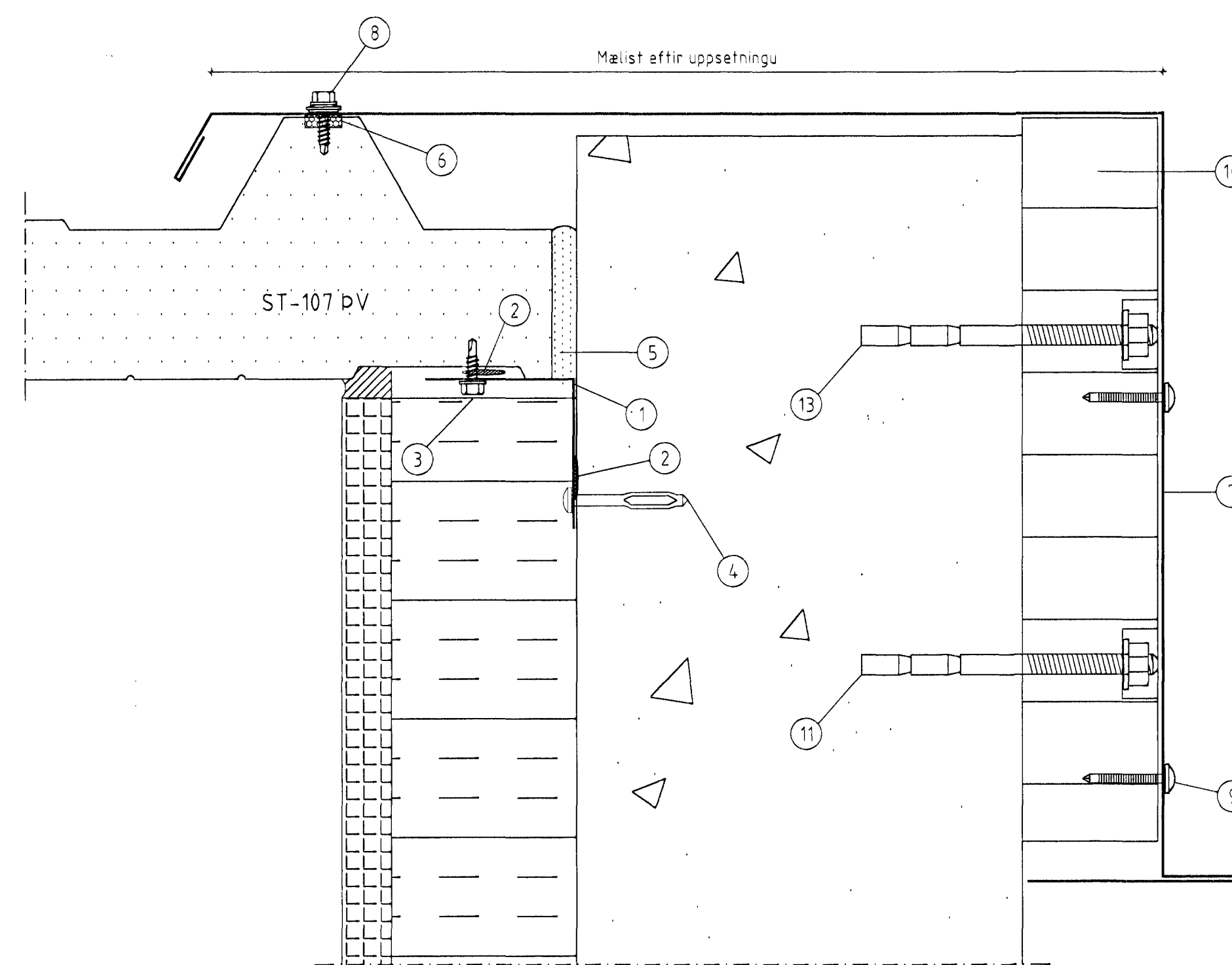


1 FRÁGANGUR VIÐ ENDA Á ÞAKGLUGGA

401

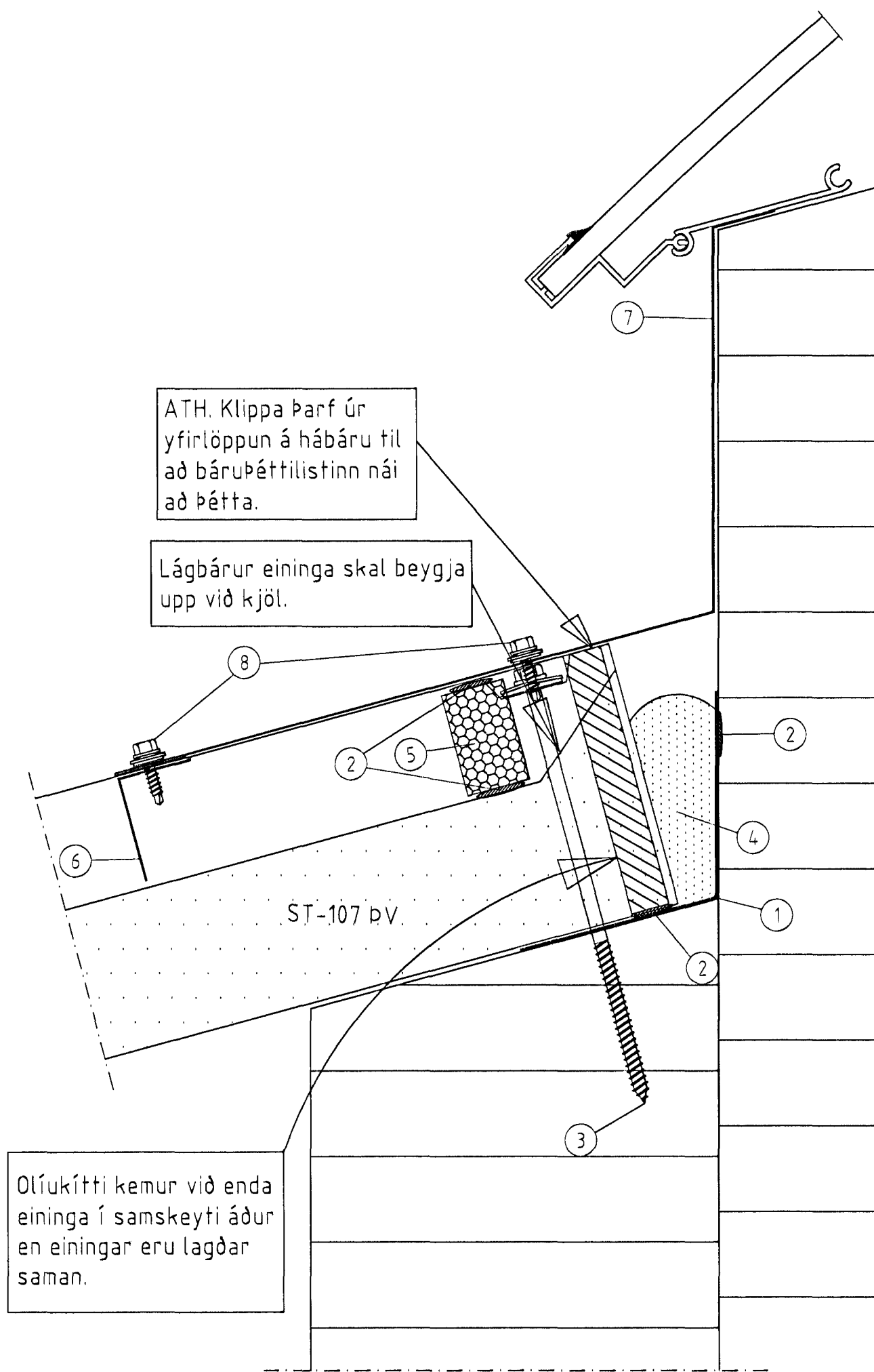
- 1 Áfella, innri 1a
- 2 Olúkiitti
- 3 Skrufa, 25 A 6,5x110mm m/m 500mm
- 4 Þéttifraud
- 5 Illmod 10/15mm
- 6 Áfella, við enda glugga litur: gæsagrátt 2
- 7 Skrufa, 14 A 4,8x20mm með skinnu m/m 250mm
- 8 Bárubéttilisti, sérsniðinn 11m lengju (til þéttingar við gluggann)



2 FRÁGANGUR VIÐ GAFL

401

- 1 Áfella, innri 1d
- 2 Olúkiitti
- 3 Skrufa, 4,8x17mm litur: hvítt m/m 250mm
- 4 Reknagli, nailfix 4,5x40mm
- 5 Þéttifraud
- 6 Illmod 10/15mm
- 7 Áfella, á stafn litur: gæsagrátt 3
- 8 Skrufa, 14 A 4,8x20mm með skinnu m/m 250mm
- 9 Veggjasaumur m/m 250mm litur: gæsagrátt
- 10 Límré 55x290mm
- 11 Múrbolti, HG 8,0x120mm m/m 600mm á víxl



5 VIÐ LANGHLIÐ ÞAKGLUGGA

402

- 1 Áfella, innri 1b
- 2 Olúkiitti
- 3 Skrufa, 25 A 6,5x170mm í hverja hábáru
- 4 Þéttifraud
- 5 Bárubéttilisti efri
- 6 Kjöllok beygð litur: gæsagrátt 6
- 7 Áfella, við langhlíð þakglugga litur: gæsagrátt 9
- 8 Skrufa, 14 A 4,8x20mm með skinnu 2stk. í hverja hábáru

ÖLL AFNOT OG AFRITUN TEIKNINGAR AÐ HLUTA Eða Í HEILD ER HÁÐ SKRIFLEGU LEYFI BM VALLÁ HF.

Númer	Dags	Skýring breytingar	Br. af
Byggingasvið Stórhóla 23, 110 Reykjavík kt. 530869-0179 Sími: 412 5000		MKV. 1:2 DAGS. 30.09.2009 VERKNR. AL09 013 TEIKN. REIKN. YFRF.	ÚTGÁFA NR. 1 NR. TEIKNINGAR
HEITI VERKS: Flugaskeið 22, Hafnarfirði		HEITI HÖNNUÐAR: Bjarni Ingibergsson byggingateknifræðingur B.Sc. kt. 030861-2729	404
HEITI TEIKNINGAR: Sérmyndir		ÁRITUN HÖNNUÐAR: [Signature] ÁRITUN SAMRÆM HÖNNUÐAR: [Signature]	DAGS. ÁRITUNAR: 1/10 09 DAGS. ÁRITUNAR: