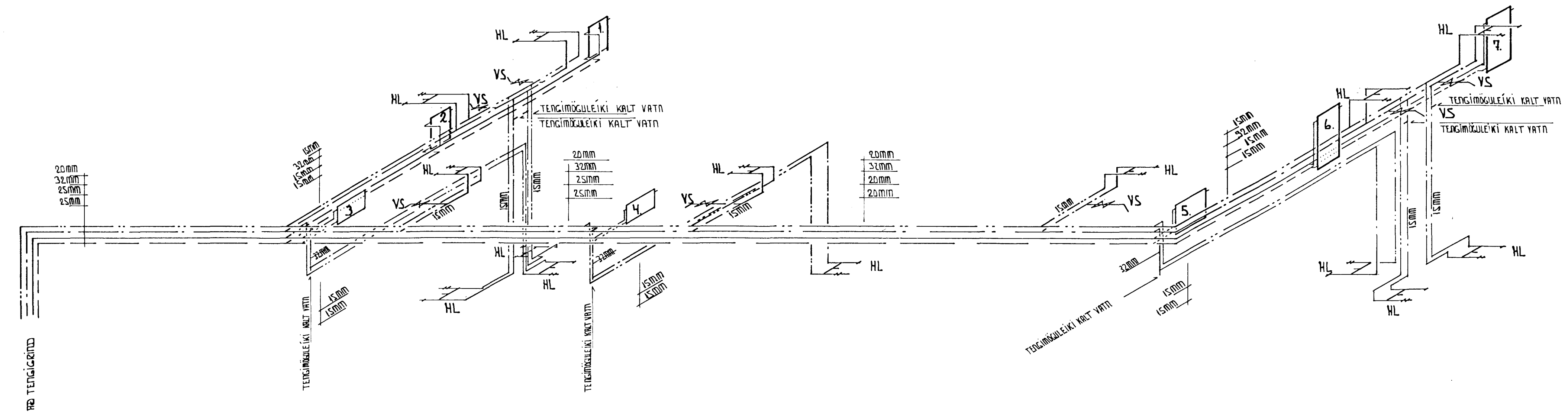


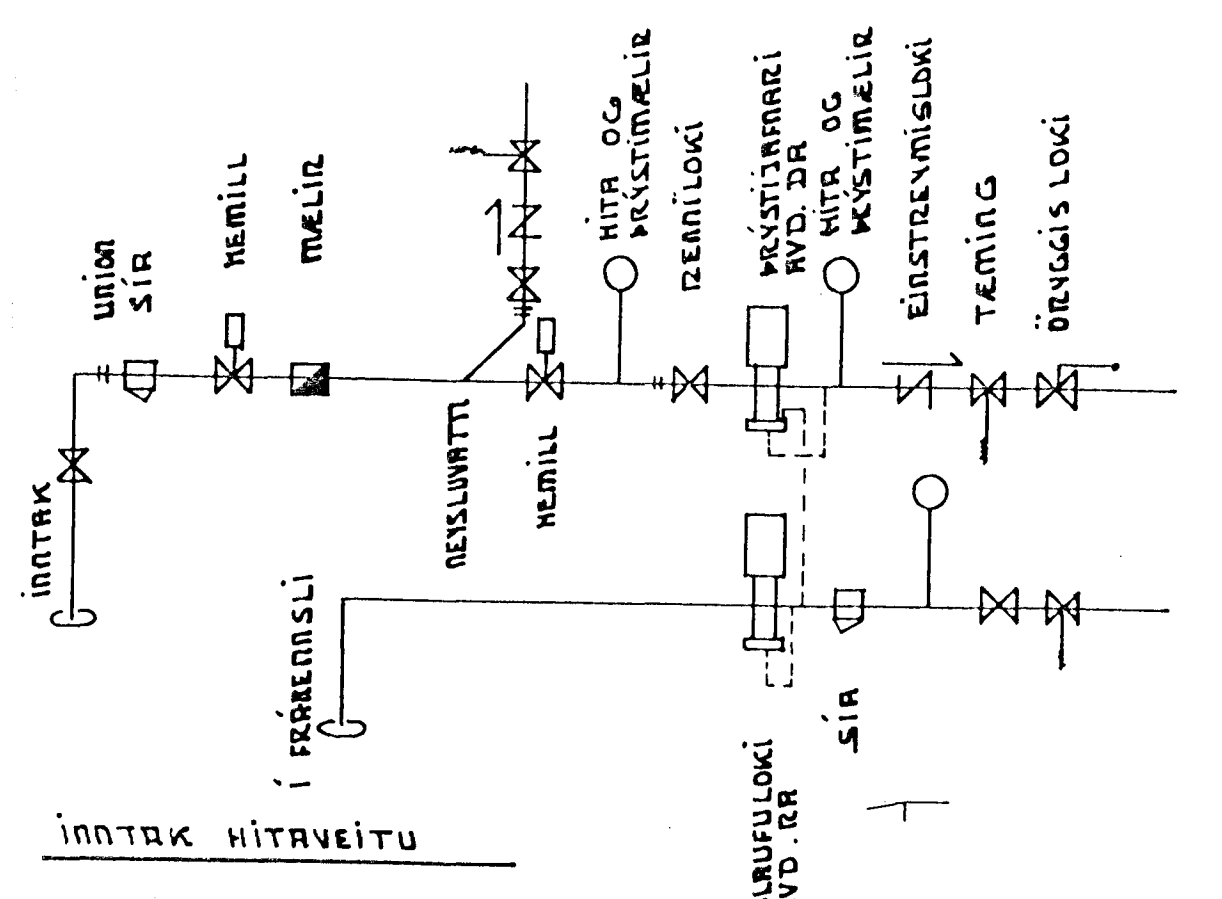
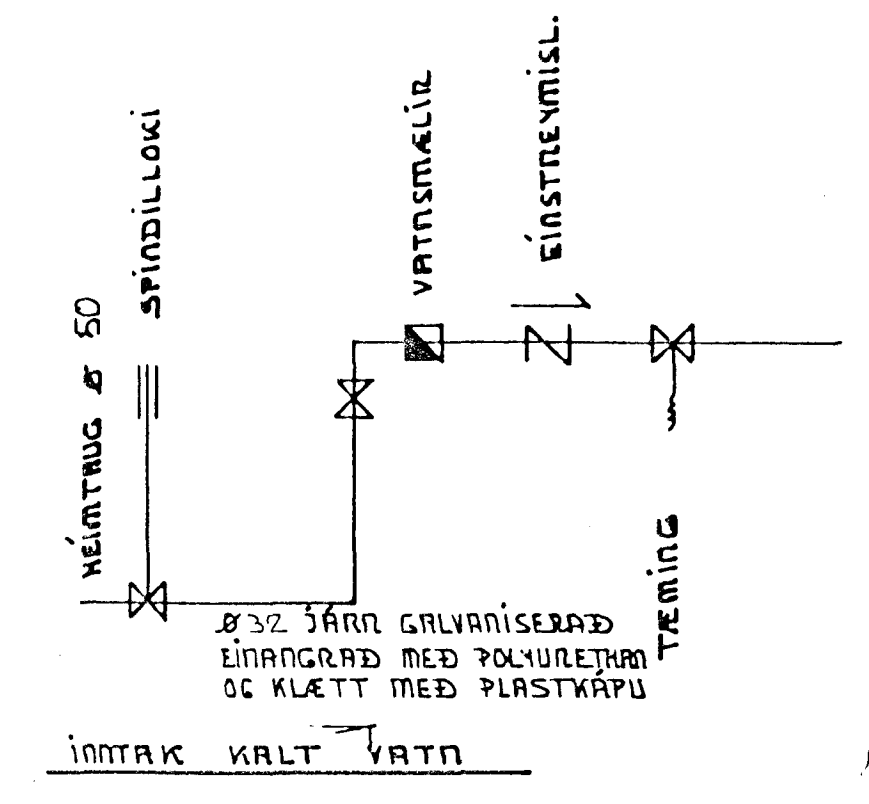
GRUNNMYND EFRÍ HÆÐ

Á ALLR STOFNA KOMI ÚTLOFTUN PP Ø 50



OPN	RETUR	TUR	REIKNUD AFKOST WOTT	LEYFILEG OPNSTÆRD HÆD LENGD	TENGING	VALIN AFKOST WOTT	HERBERGI
1.	X		200	40 40	C D		SALERNI
2.	X		200	40 40	C D		SALERNI
3.	X		460	60 100	A B		SALERNI
4.	X		460	60 100	A B		SALERNI
5.	X		460	60 100	C D		SALERNI
6.	X		200	40 40	A B		SALERNI
7.	X		200	40 40	A B		SALERNI
SAHTALS:		2.180		SAHTALS:			
A.			3.700	BLÁSARI			NEDRI HÆÐ
B.			2.300	BLÁSARI			NEDRI HÆÐ
C.			5.400	BLÁSARI			NEDRI HÆÐ
D.			5.400	BLÁSARI			NEDRI HÆÐ
E.			5.400	BLÁSARI			NEDRI HÆÐ
F.			3.700	BLÁSARI			NEDRI HÆÐ
G.			2.300	BLÁSARI			NEDRI HÆÐ
VIÐ HVERN BLÁSARA SKAL SETJUR HITASTÍRÐARA LOKUR ÞAVV Á RETUR							
SAHTALS:		28.200					
HEILD:		30.380					

OPNATAFLA ER MIDUD VIÐ DELTA T 40° C.  
OPNASTERDIR SKAL SANNNPRÖFA Á STADNUM ADUR EN PUNTUN ER STAÐFEST.



23 OCT 1990  
Sveinbjörnsson  
BYGGINGULLTRUÐUR

EFRÍ HÆÐ, GRUNN OG RÚMMYND. SJA ÞEIKNINGU L-1.  
FORNUBÚÐIR 10 HAFNARFIRÐI AGÚST 1990  
FRÆRENNSLISLAGNIR, OPNA OG NEYSUVATN HÆLIKVARDI 1:50  
TEKNIÞJÓNUSTA SVEINS KARLSSONAR TFI TEIKNING  
BEJARHRAUN 2 220 HAFNARFIRÐI 91-953045 L-2

Sveinbjörnsson