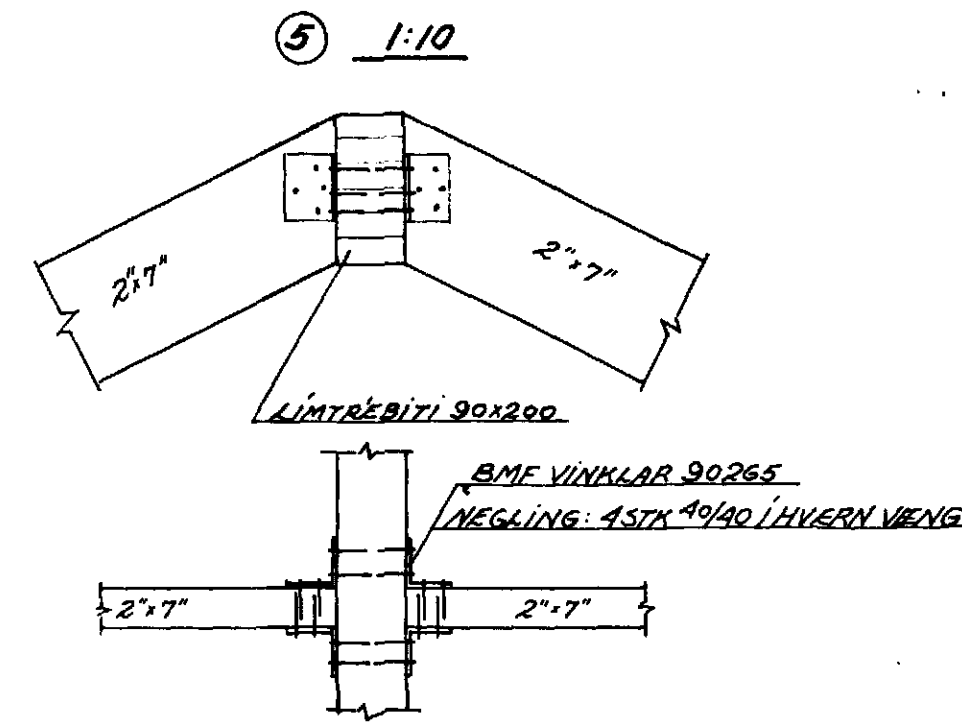
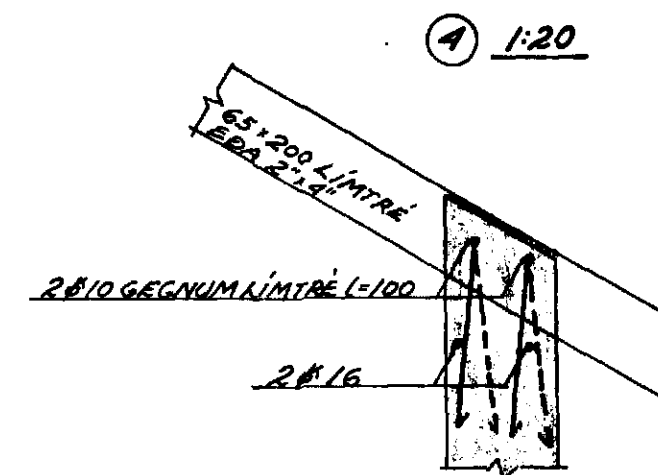
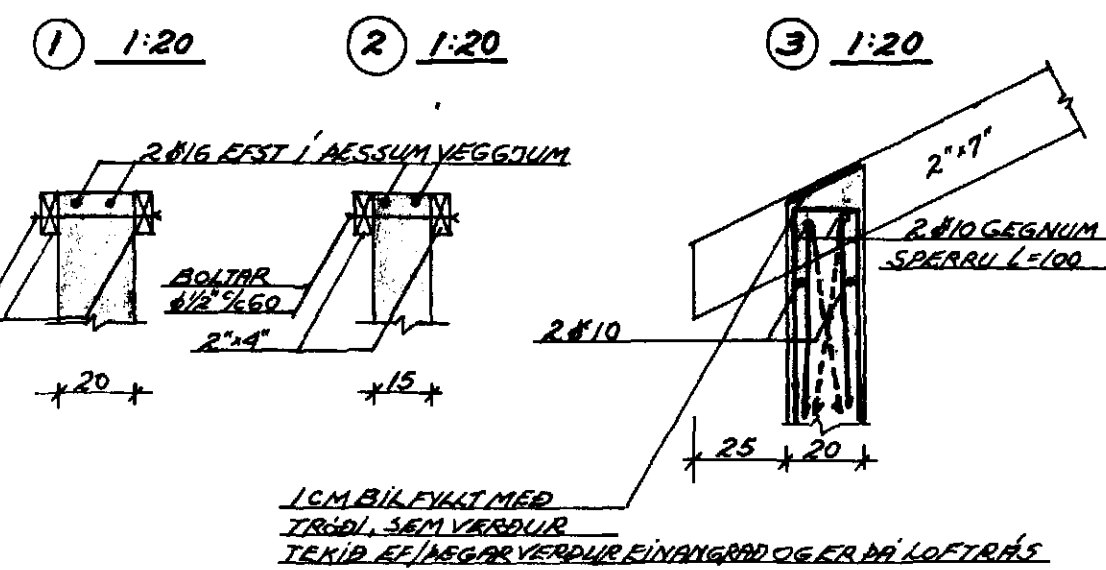
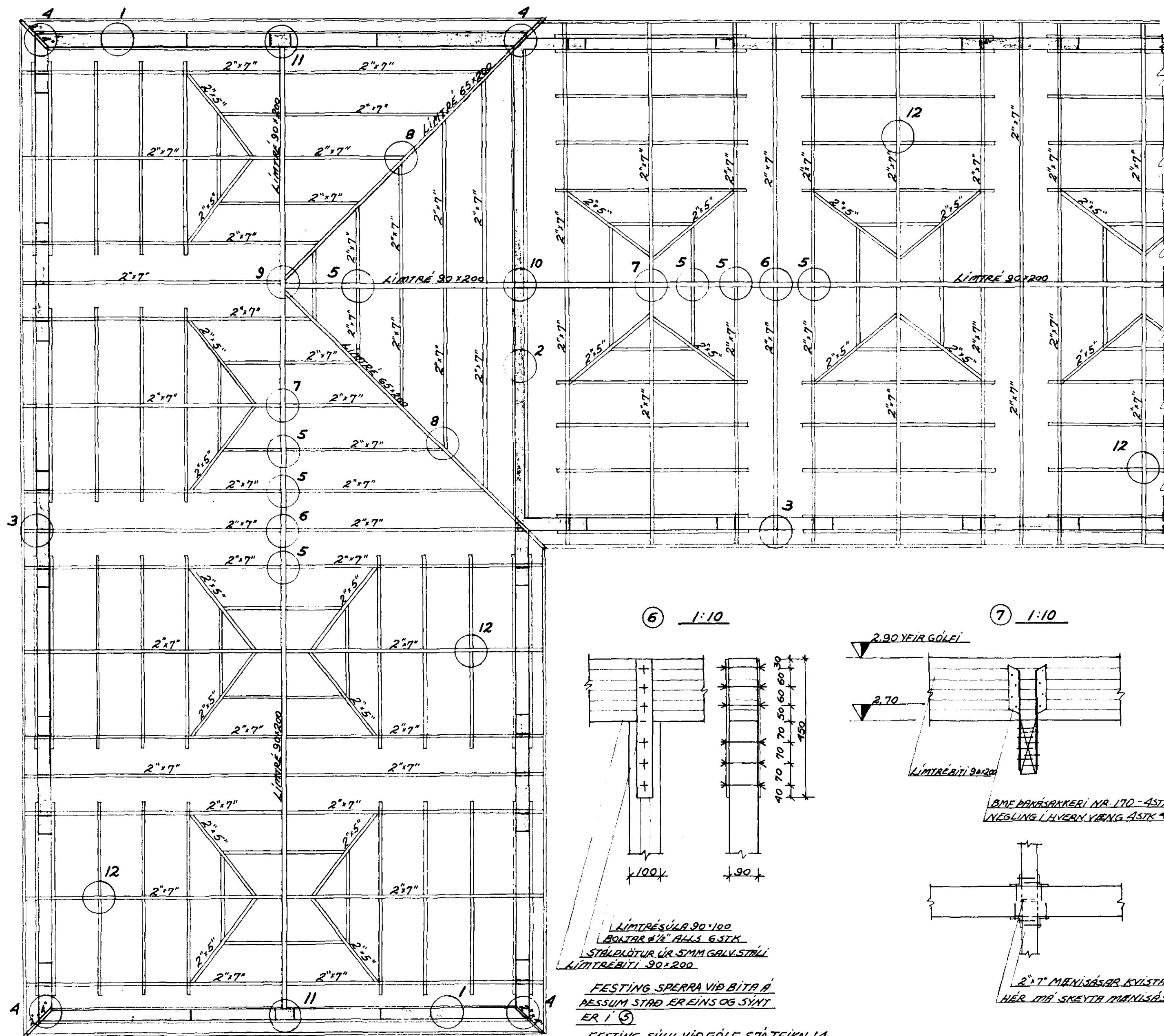
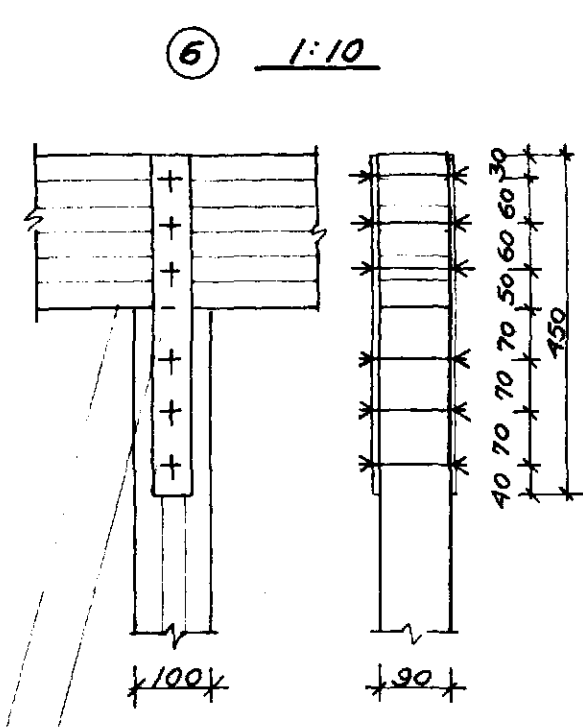


PAKVIRKI GRUNNMYND 1:50



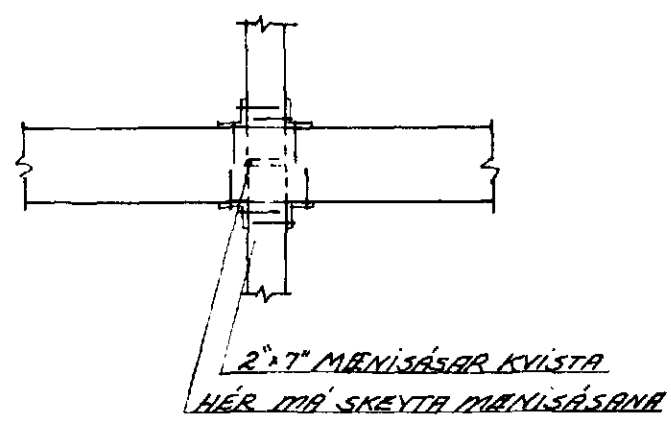
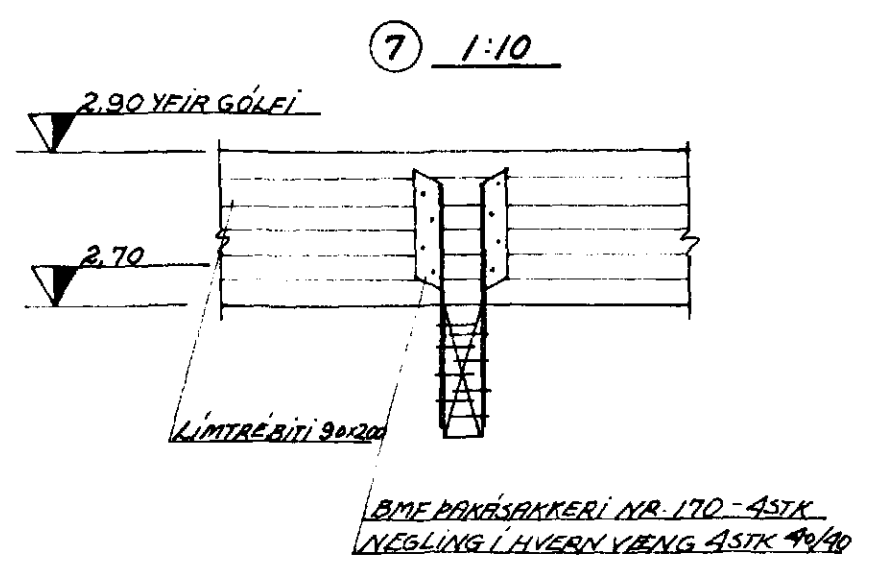
SKÝRINGAR: 1) TRÉ, SEM LIGGUR AÐ STEYPI, SKAL FÚAVARID MÖD TVEIMUR VFIRFERÐUM AF FÚAVARNAREFNI, SPERRUR Í M. INN FYRIR VEGG. 2) ALLT FESTIEFNI SKAL VERA ZINKAD EÐR GALV. 3) ÖNEFND TRÉ Á GRUNNMYND ERU 2"x4".



LIMTRÉSÚLA 90x100
BOLTAR 1/2" ALLA 6STK
STÁLPLÖTUR ÚR 5MM GALV. STÁLI
LIMTRÉBITI 90x200

FESTING SPERRA VIÐ BITA Í ÞESSUM STAÐ ER EINS OG SYNT ER Í 5)

FESTING SÚLU VIÐ GÓLF SJÁ TEIKN 1.4.



HÚS SMÁBATAEIGENDA Í HAFNARFIRÐI		BL. NR. 1.6.
PAKVIRKI GRUNNMYND, SNID OG FESTINGAR	HAFNARFJÚNÍ '84 MKV. 1:50 1:20 1:10	REIKN. V.Þ. TEIKN. V.Þ.
VERKFRÉÐISTOFA HALLDÓRS HANNESSONAR REYKJAVÍKURVEGI 60 HAFNARFIRÐI S. 54355		