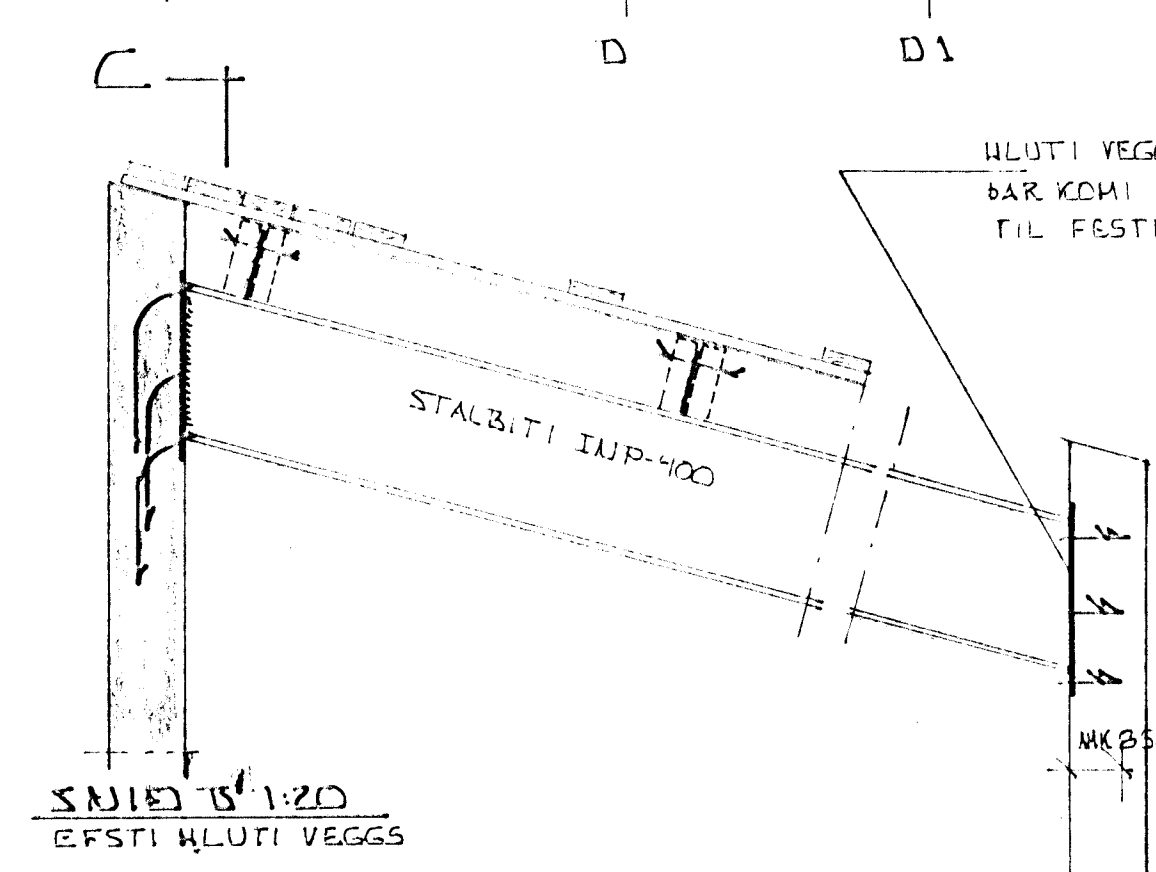
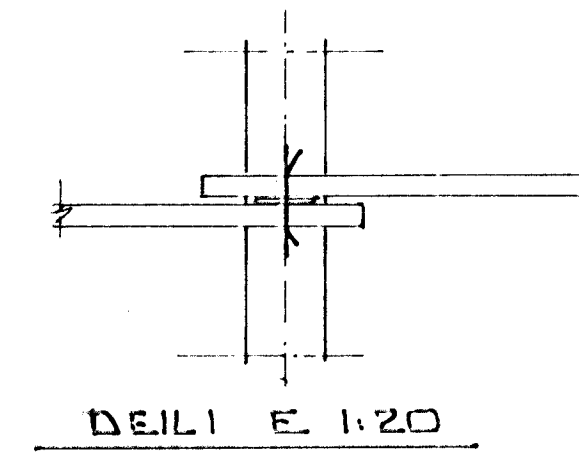


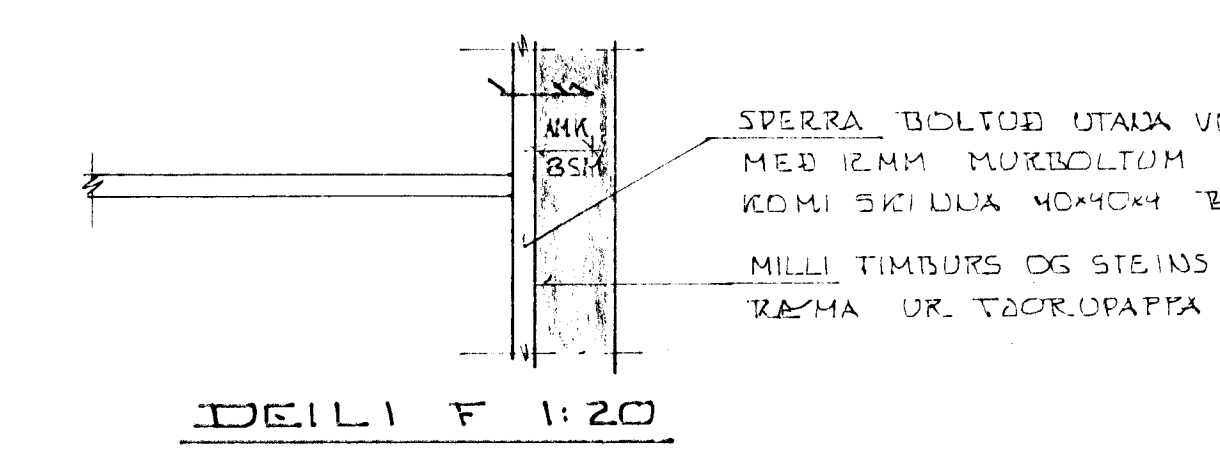
SNID A 1:20
NÆÐSTI HLUTI VEGGS



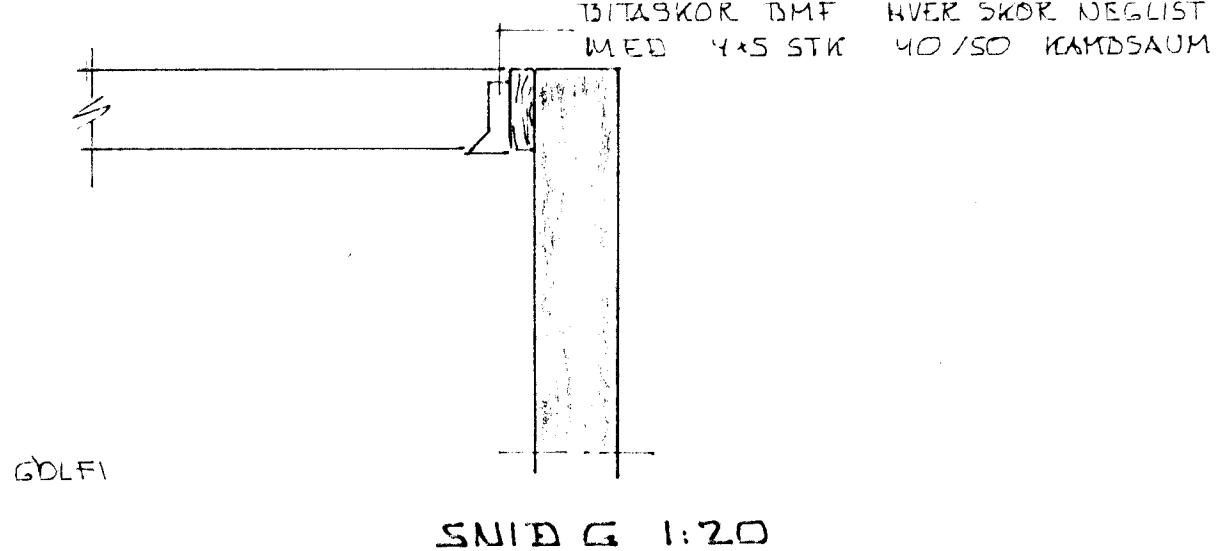
SNID B 1:20
EFSTI HLUTI VEGGS



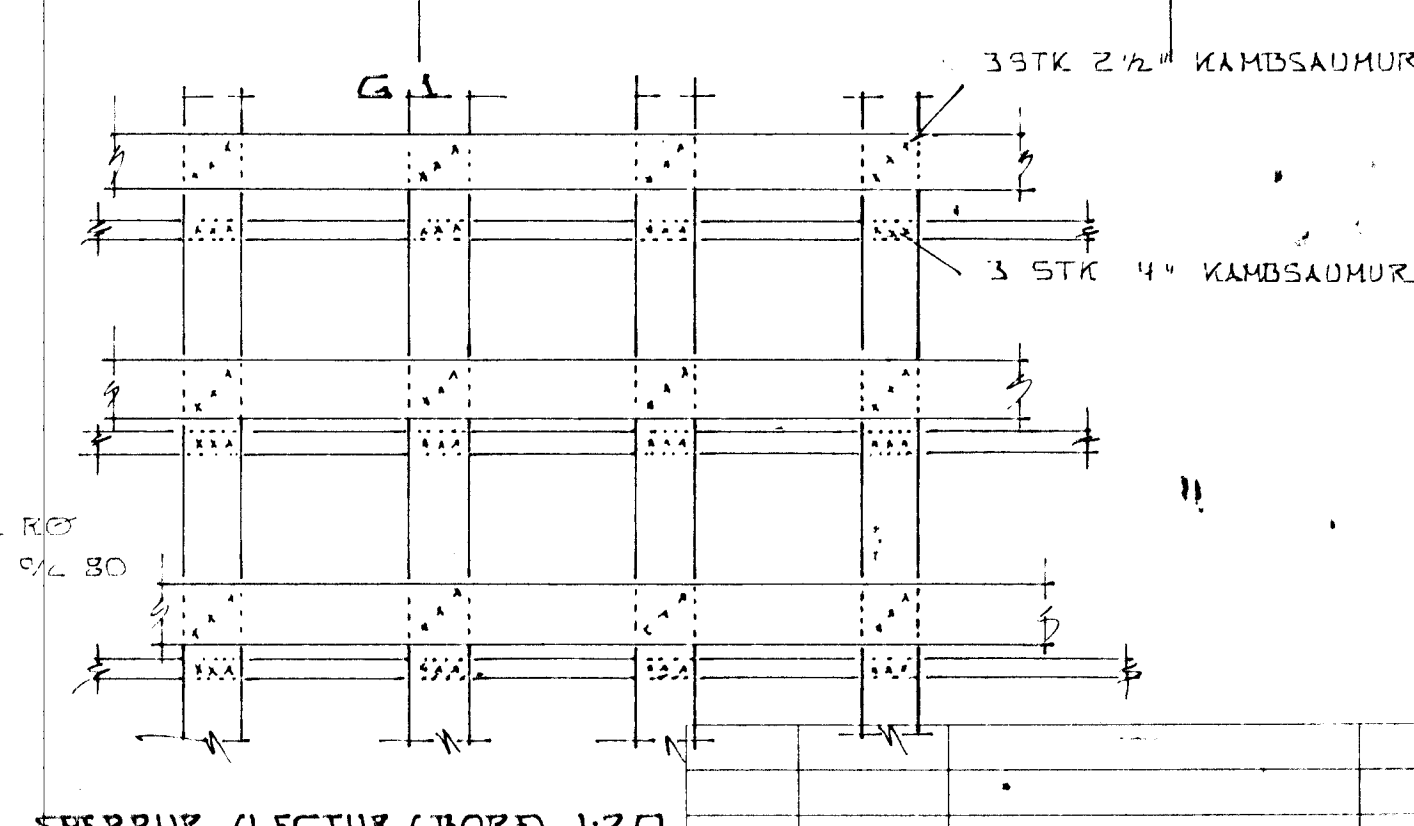
DEILI E 1:20



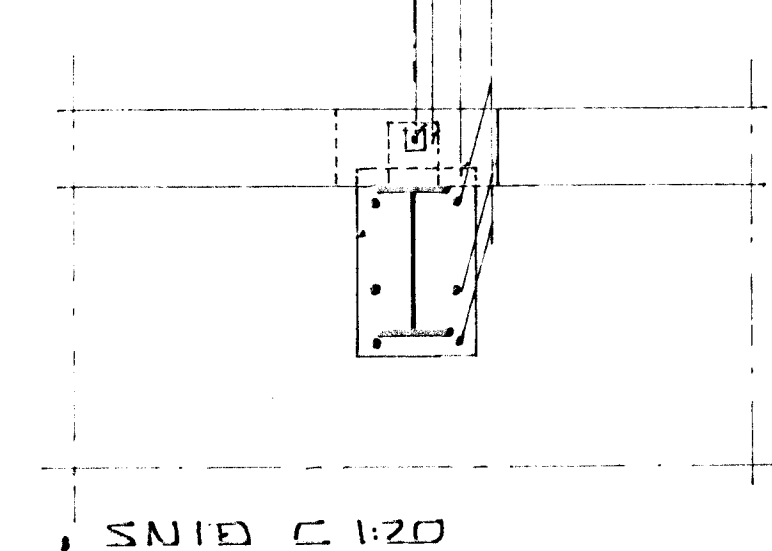
DEILI F 1:20



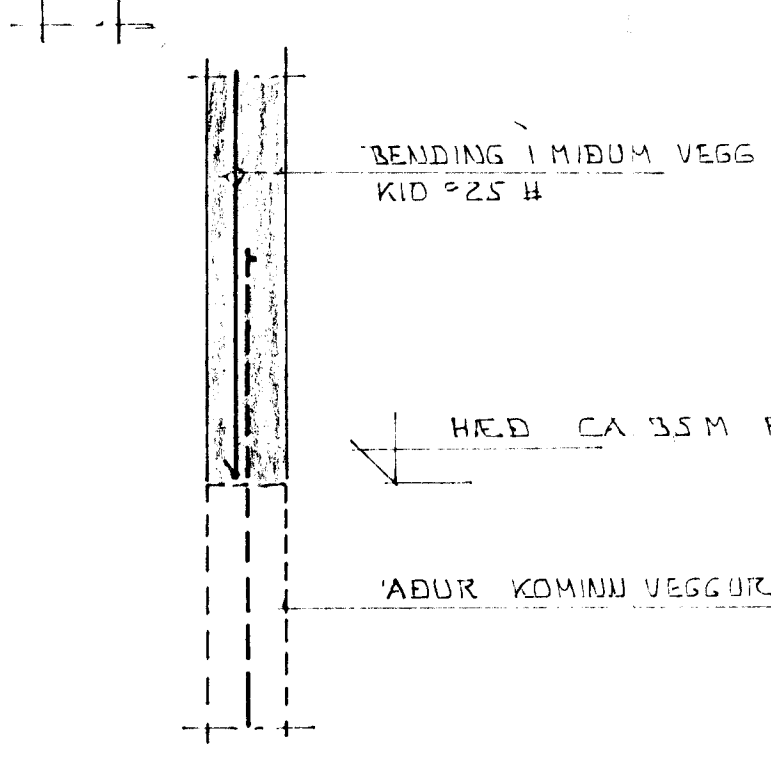
SNID G 1:20



SPERRUR / LEGTUR / BORD 1:20



SNID C 1:20



SNID D 1:20
SAMSKYFTI VEGGS

SKÝRINGAR
 ALMENNAR SKÝRINGAR
 STEYPA S-25 V/S-0,5 LOFTINNHALD=6%, SEMENT / M3 >300KG
 BEGAR HAVA VERIÐ STEYPTIR ALLIR SÖKKLAR, HLUTHÖSSINS MILLI ÁSLÍNA A OG C ER BEGAR UPPSIEYPTUR OG TEKINN ÍNOTKUN OG HLUTIAF VEGGJUM HVEDAR Í BILUM MILLI ÁSLÍNA C OG E ER BEGAR UPPSIEYPTUR
 Í ÁSLÍNUM C1, D1, E1, F, F1, G, G1 KOMI STÁLBITAR AF GERÐINI INP-400 EÐA IPE-450 Á STÁLBITANA SKAL SJÓÐA EYRU 150x90x9 MM TIL FESTINGAR SPERRA. LEYRUM SKAL BORA GÖT FYRIR 12 MM BOLTA SEM SPERRURNAR FESTAFT MED ALLAR STÁLFESTINGAR SKAL GALVANIHÚÐA, EÐA Á ANNAH GÓÐAN HÁTT RYÐVERJA
 Fylling inni botnplötu sé hraun, eða bögglabergssýlling er þjappist í lögum botnplata sé 12 sm og járnbeint K 10 d 25 #
 Í ALLA ÚTVEGGI KOMI EINFALT HET K 10 d 25 # Í SAMSKYFTI MILLI BOTNPLÖTU OG VEGGJA KOMI VINKLAR K 10 60 / 60 d 25 SAMANBER SNID

Byggingatúill Hafnarjarðar
 Algreitt þann
 12 MARS 1996
 Kristján Þórarinnsson

BR.	DAGS.	EDLI BR.	SIGN.

FORNÚBODIR 1
 HAFNARFIREÐI
 GEDNUMUND OG SNID
 SPERRUR OG VEGGIR, HED
 M 1:50 A 1:20
 DAGS.
 VERK NR.
 TEIKN NR.
 HANNAD
 TEIKNAD
 YFIRFARID

TÆKNIPJÓNUSTA
SIGURDAR ÞORLEIFSSONAR HF
 STRANDGÖTU 11 - 220 HAFNARFJÖRÐUR - Sími 555 4255 - FAX 565 2875