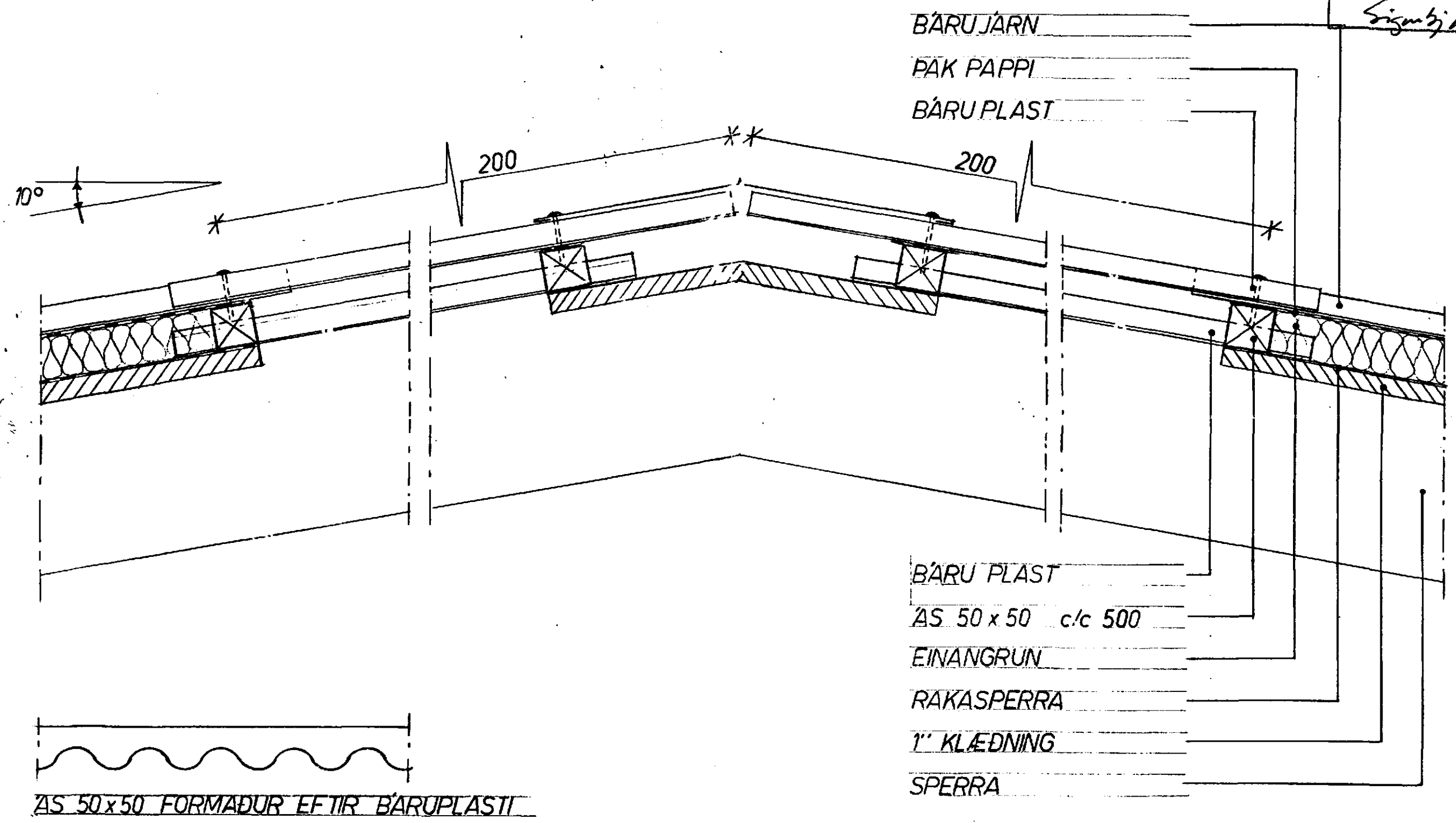


# FISKMARKADUR VID FORNUBÚÐ

Samþykkt á fundi bygginga-  
nefndar þ. 9/6 1993.  
BYGGINGAFULLTRÚINN  
Í HAFNARFIRÐI  
*Sigrún Halldóttir*



AS 50x50 FORMADUR EFTIR BÄRUPLASTI