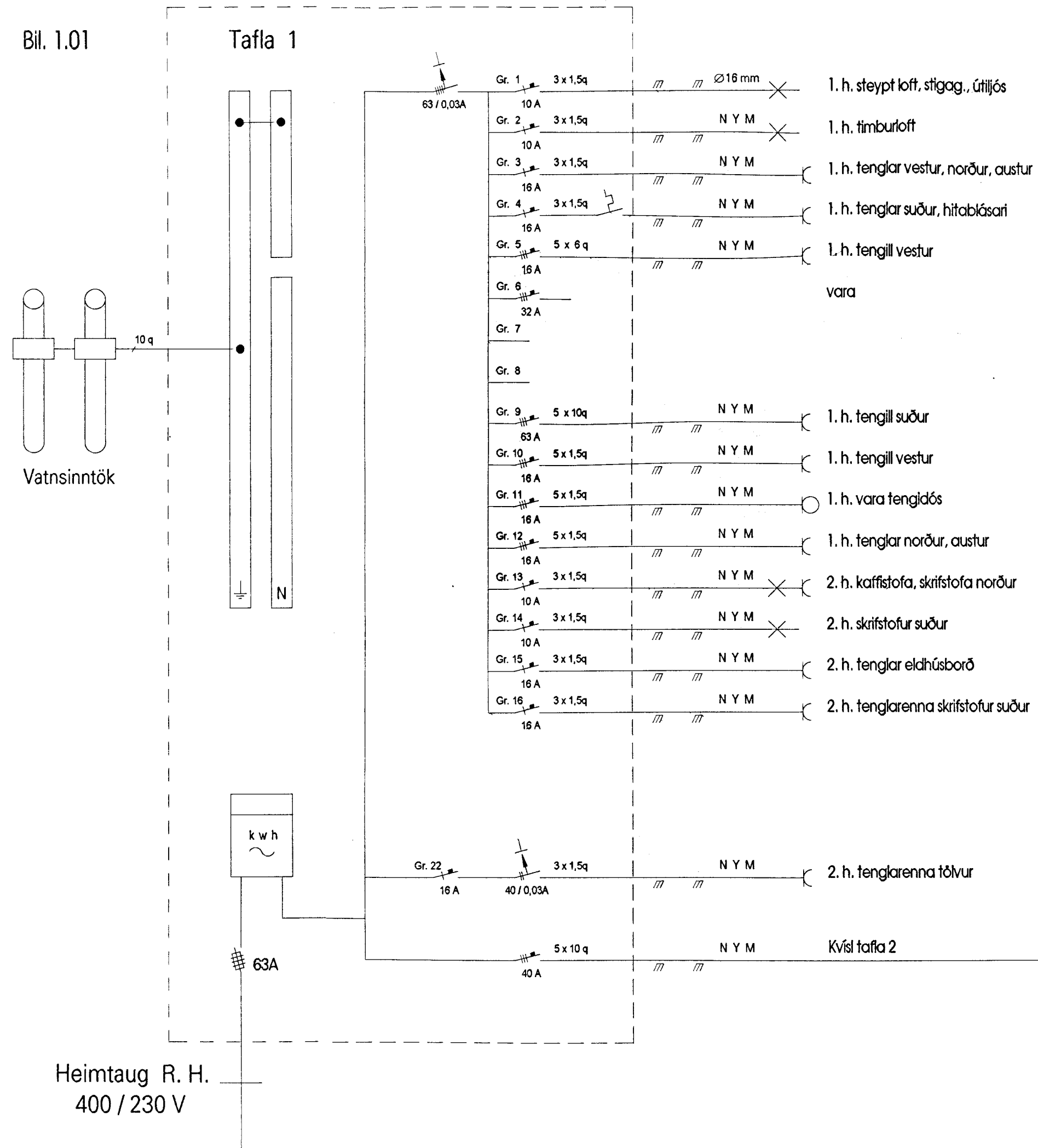
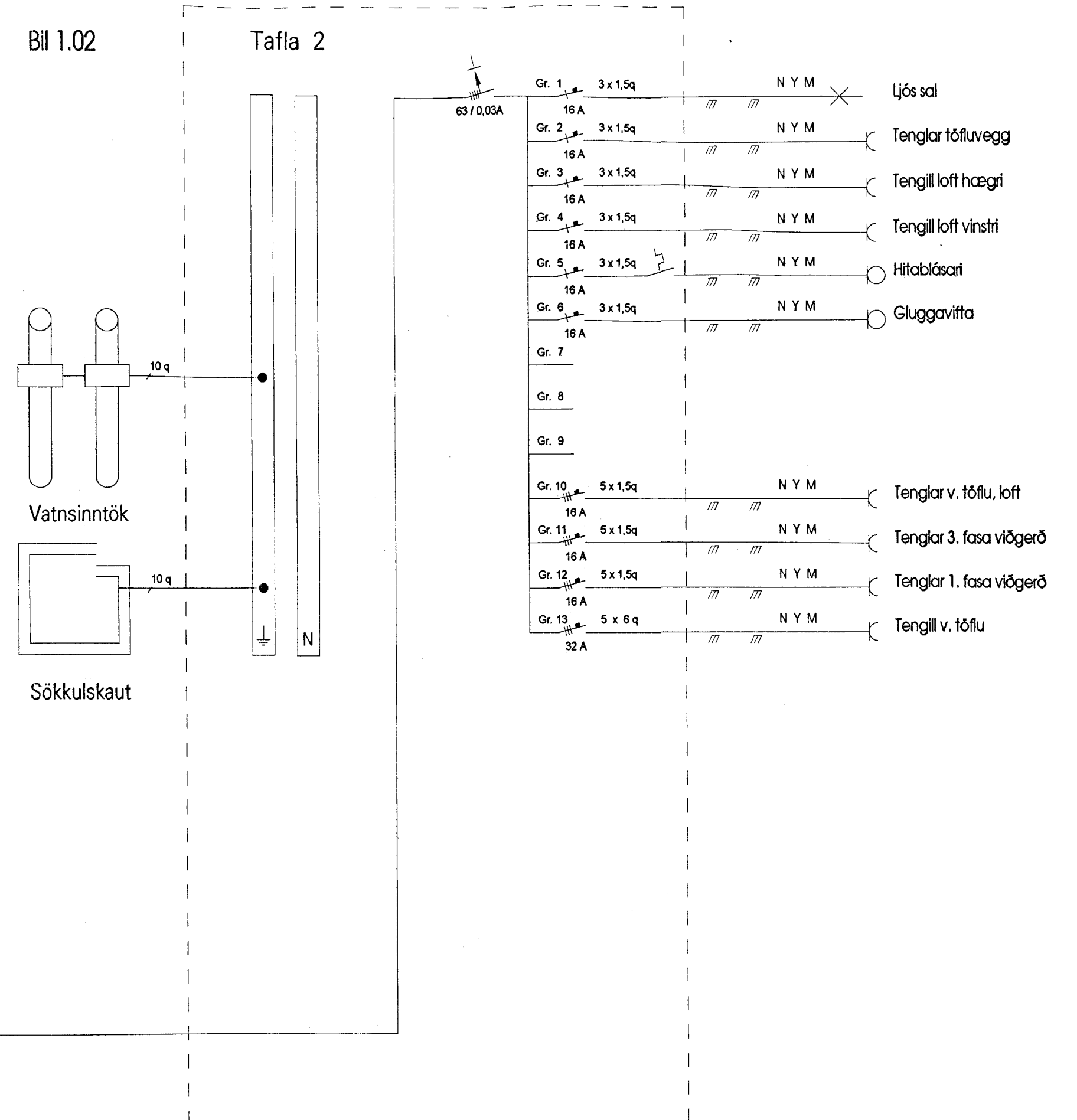


Bil. 1.01



Bil 1.02



Fornubúðir 1 Hafnarfirði 1.01 og 1.02

Eiríkur Rúnar Þorvarðarson

Löggiltur rafverktaki

Löggiltur raflagnhönnuður 400V / 315A

kt. 130159-5089

V. sími 565 1245 H. sími 565 1245

G.S.M. 898 4370 Boðtæki 845 8543

Hannað, *Eiríkur Þorvarðarson* Dags 29 / 03 / 98

Breiting nr. 1

Einlínnumynd

Kvarði

Blað 2 af 2

Neisluv. Rafv. Hafnarf.

Dags br.