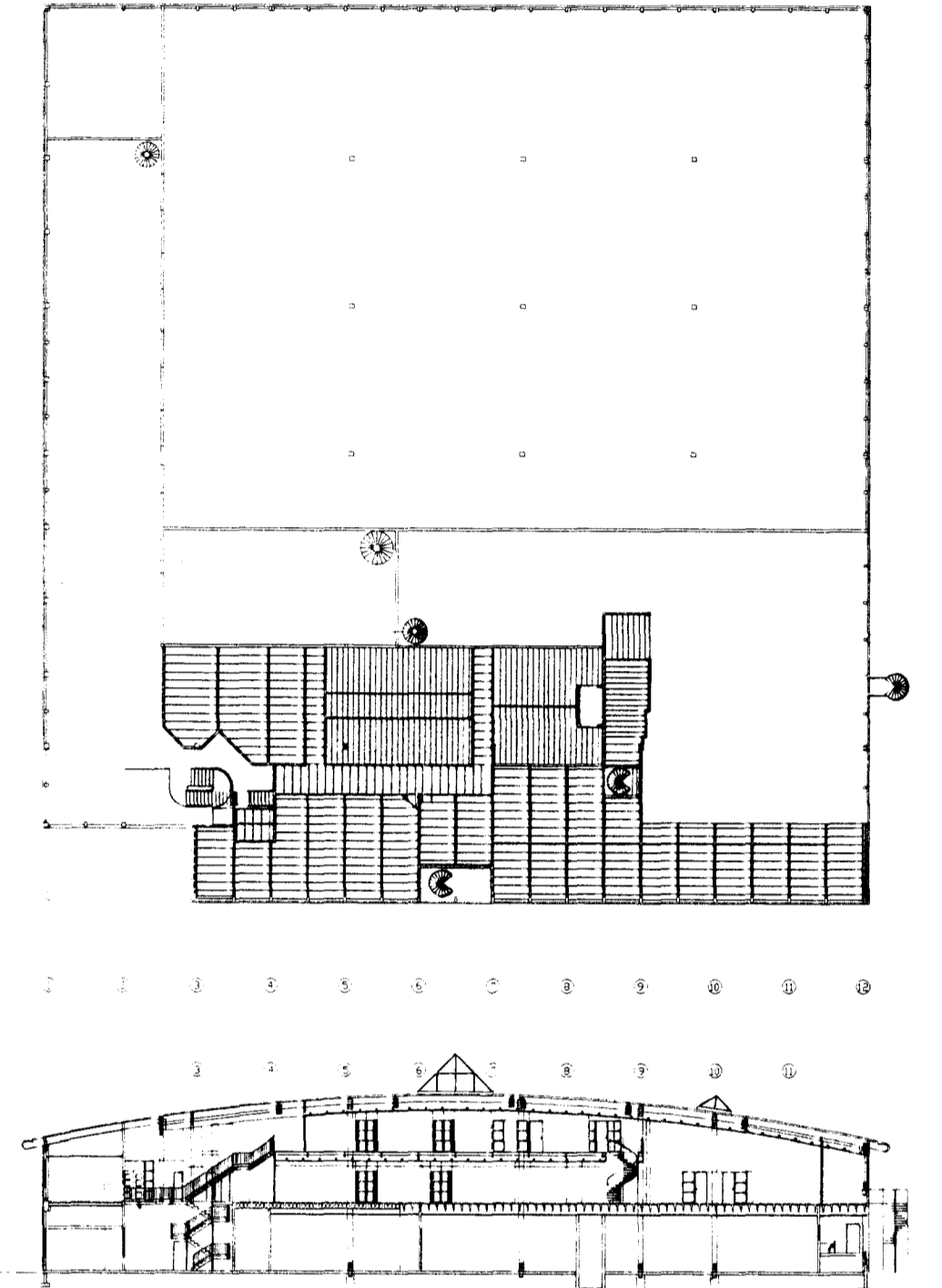
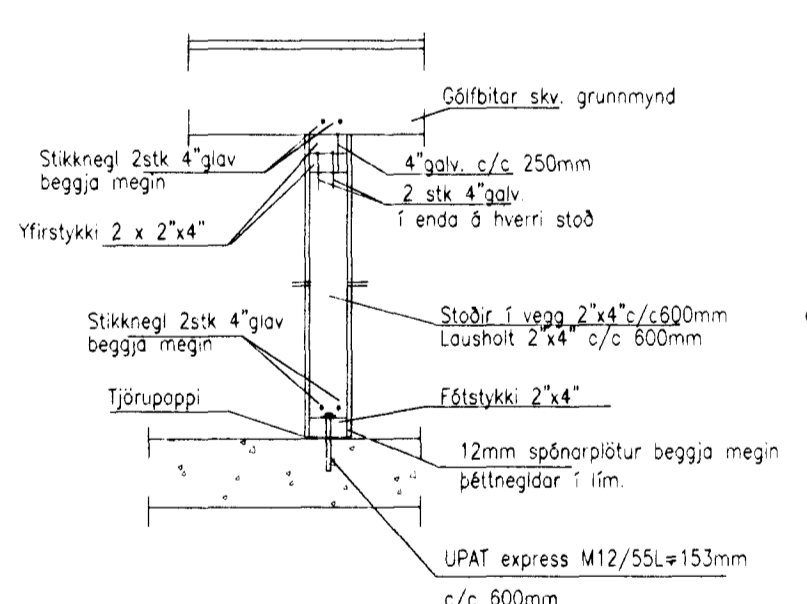


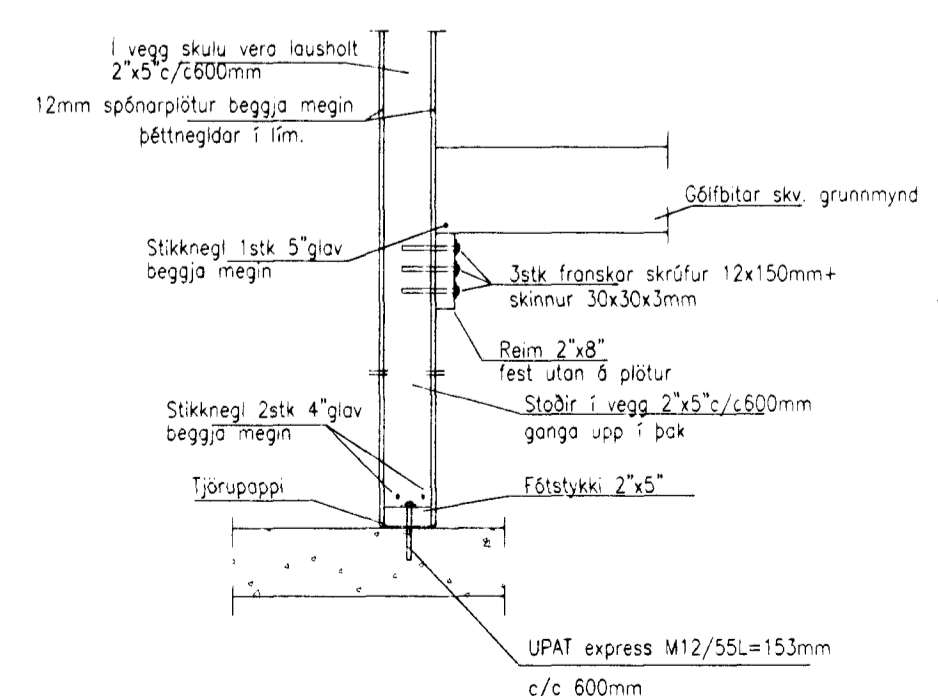
Grunnmynd milli lofta 1:50



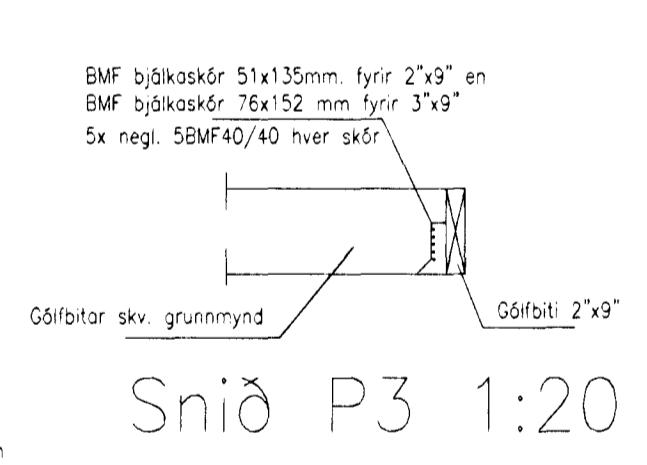
Afstöðumynd/skurður 1:50



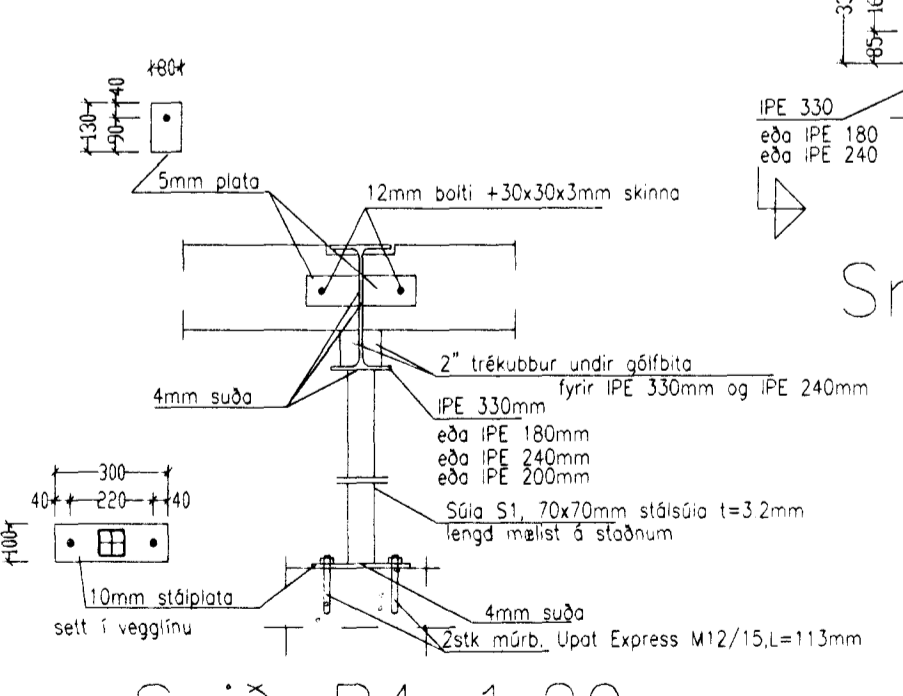
Snið P1 1:20



Snið P2 1:20

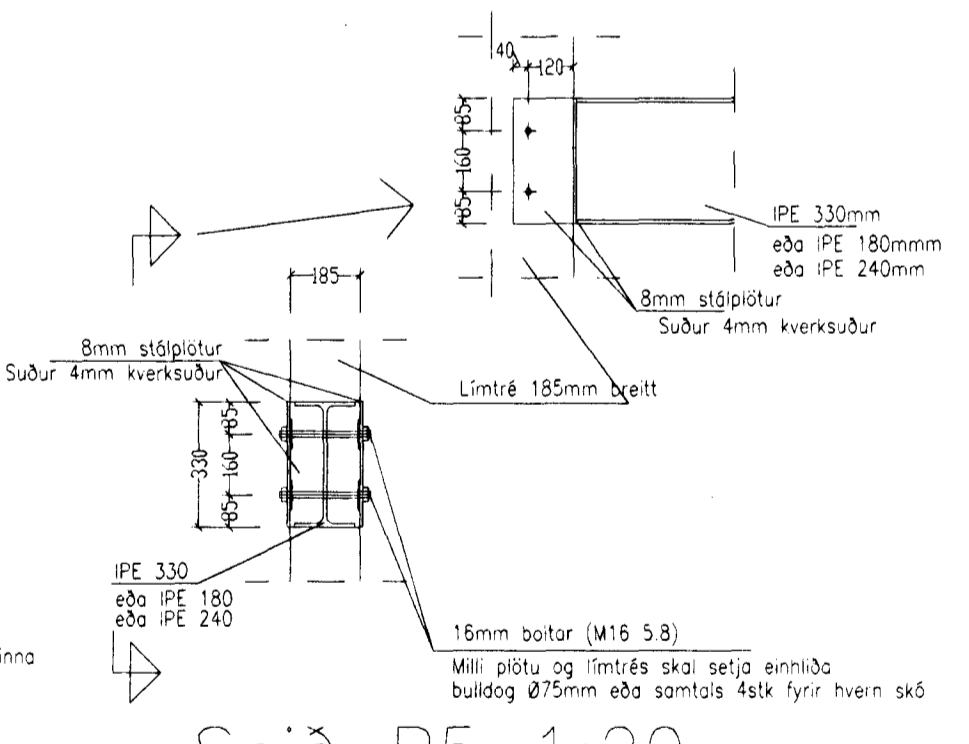


Snið P3 1:20

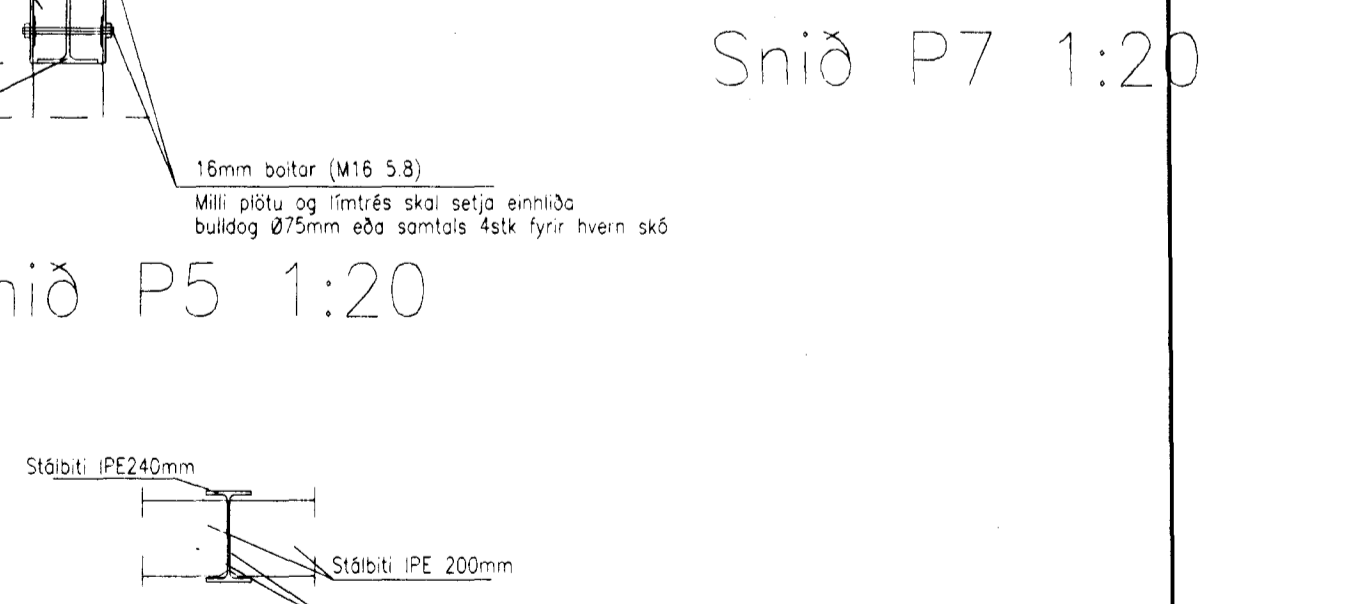


Snið P4 1:20

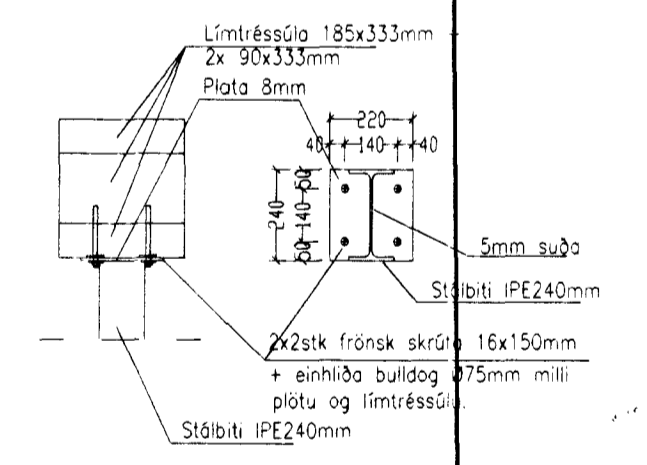
Súla S1 1:20



Snið P5 1:20



Snið P6 1:20



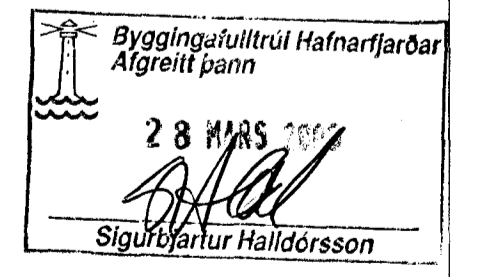
Snið P7 1:20

Skýringar við milli loftið:  
 Burðarvirkni tímur a.m.k. K18 skv. IS 05 413:1982 og burðarvirkni stöð Fe 360 skv. IS 05 412:1983. Sö skv. ryðverja skv. feringsforlökki 1. Brunavörn á stöðum/stöðum skv. vera í samræði við arkitekt.  
 Öflun á gólfhlötu skal selja 22mm vatnsþolnar spónarplötur (líndar saman í nót og skrúðar niður í gólfhlötu). Mikil gólfhlötu og spónarplötur skal selja nepparborða. Spónarplötur skulu skrúðar niður í gólfhlötu með Torx skrúfum, a.m.k. ein skrúfa þegja megin við samskipti og ein á mýja plötu fyrir hvern gólfhlötu.

Gólfbitar merkir 2"x4" eru 50x225mm, 3"x4" eru 75x225mm, 2"x8" eru 50x200mm, og 2"x4" eru 50x100mm.  
 Stöðvefning milli vegga (létta burðarveggi) er skv. tekn. arkitekts og eru minni burðarveggi ekki merkt um á grunnmynd.

Skýringar við létta burðarvegg/milliveggir:  
 Milliveggir (létta burðarveggir) skulu klæddar beggja megin með 12mm spónarplötum 3481neigðum í lín. Lúsnót skulu vera 2"x4" (50x100mm) c/c 600mm. Einangrun milli vegga/burðarvegga skal vera 100mm stípnul, vól festi í grund.

Álagsforsendur:  
 Svungr gólis er mæld við Flökk A skv. gr. 128.1 byggingarreglugerð. Milligóli er reiknað fyrir 2.5 kN/m<sup>2</sup> notslag. Léttri veggir, innsetningar og eiginmynd gólis er reiknað 2.2kN/m<sup>2</sup>. Mesta leyfilega móbeygja gólfhlötu/stöðbla gegnvarri hreyfingalegu álagi er 1/500, en en gegnvarri heildarlagi 1/250 þar sem L er mesta hoflengja bla.



Sigurður Halldórsson  
 Áritun, aðalhönnuður skv. gr. 19.2 byggingarreglugerð (samræming séruppráttis)

Breytingar	Nr.	Dags	Nafn
	1.	22.12.99	EA
	2.	04.01.00	EA

Birgðastöð Síf, Fornubúðum 5  
 Tæknibjónusta Bjarna Árnasonar ehf.  
 Smiðjavegi 11  
 Netfang: bjarnar@smnet.is

Grunnmynd milli lofta (yfirlitsmynd mkv. 1:100)  
 Skýringar

Nr. 1  
 Dags. 28.11.99  
 kt. 290461-4489