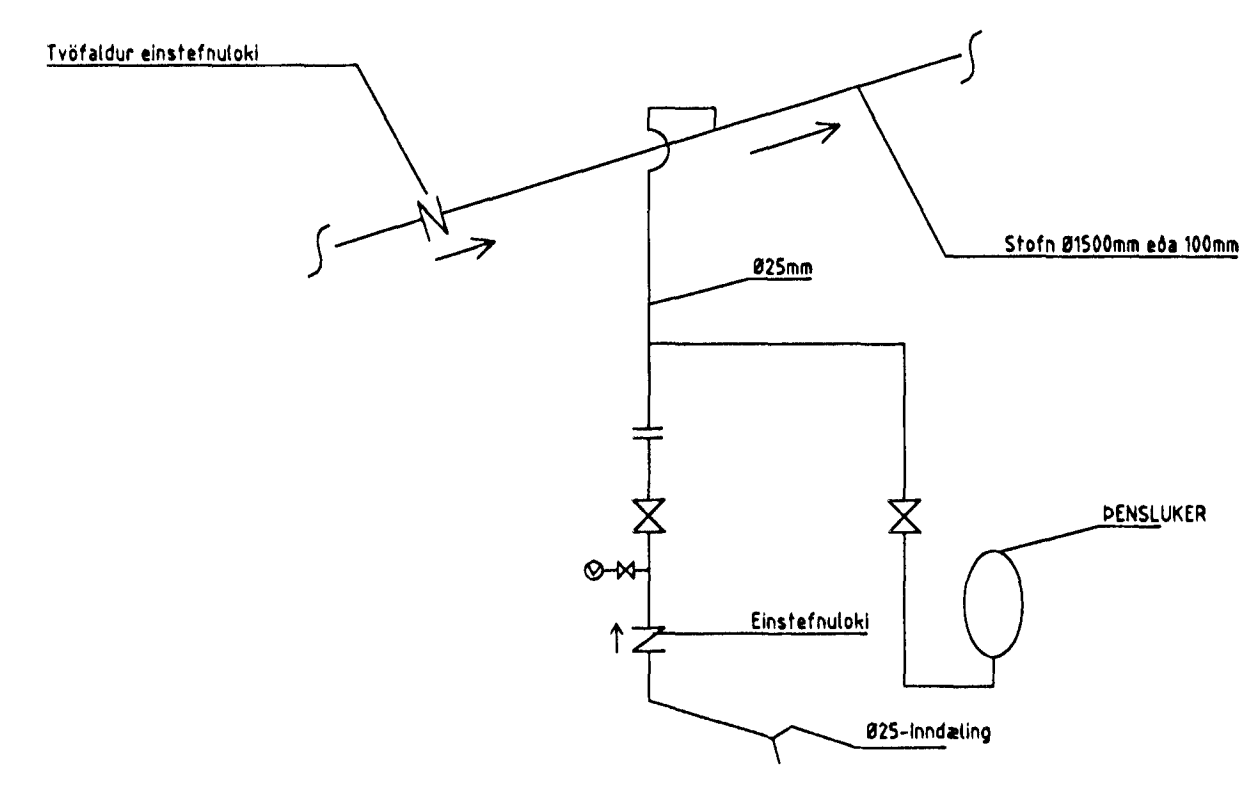
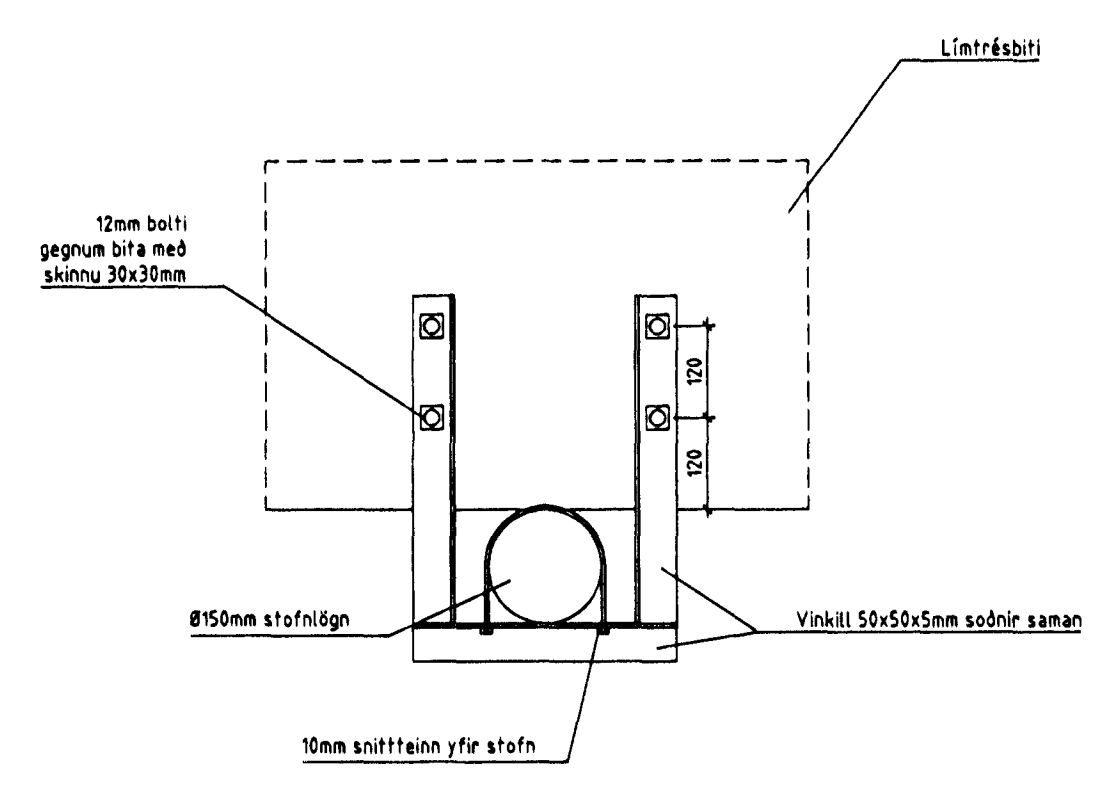


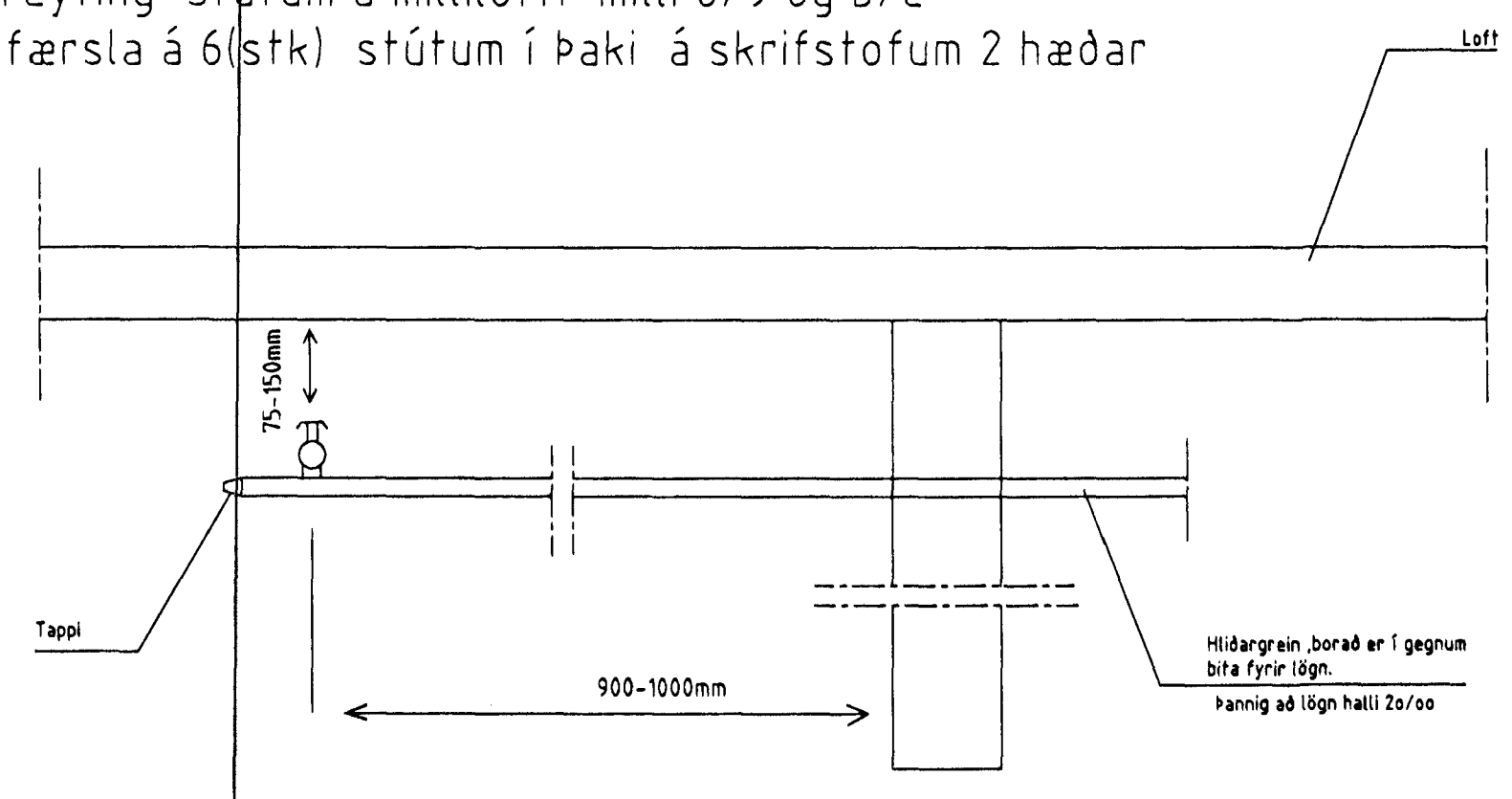
29.10.1997 er nýjum stútum bætt inn í bil á milli bita þar sem að stúta vantaði.
 14.06.1998 : breyting á sprinklerkerfi vegna færsla á veggjum
 09.12.1998 breyting stútum á milli lofti milli 8/9 og b/e
 09.2.1999 tilfærsla á 6(stk) stútum í þaki á skrifstofum 2 hæðar



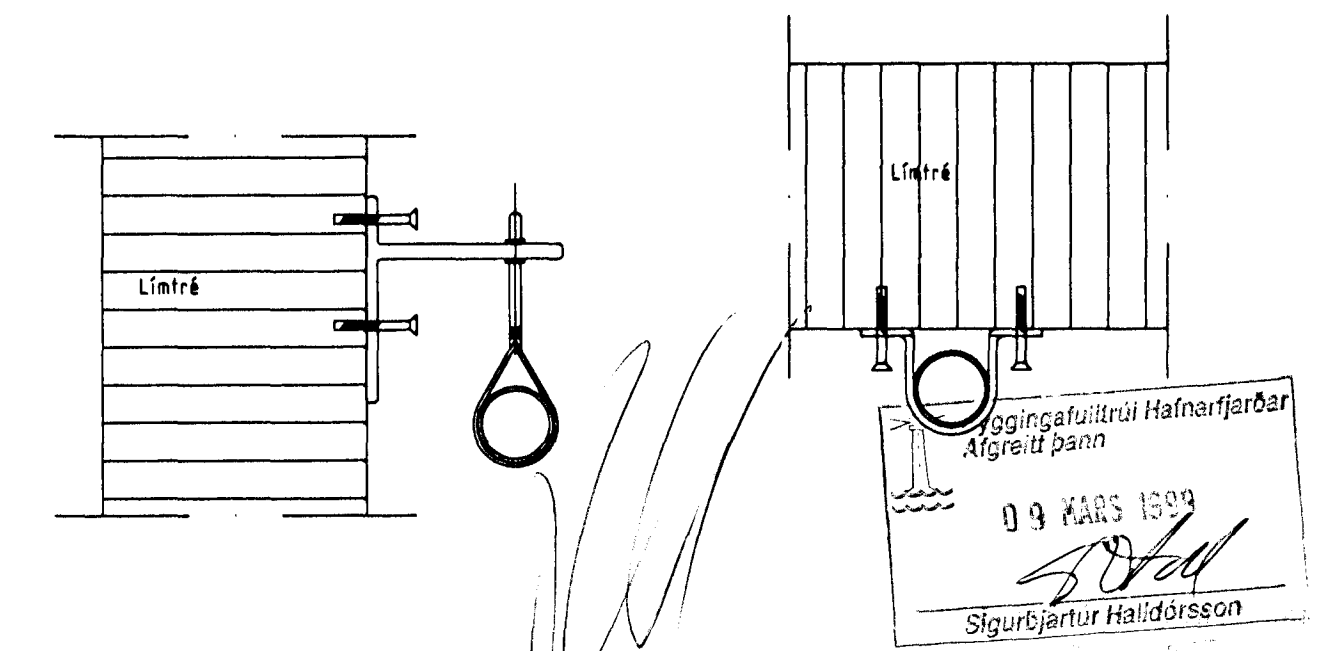
Áfylling fyrir frostlög (inndæling)
 Skemísk mynd



Snid A Festing á aðalstofni í lofti



Snid C Endagrein



Breyting
 Snid B Festing á stofni utan á bita
Sigmundur Halldórsson

T11 TEIKNISTOFAN SMÍÐJUVEGI 11
 200 KÓPAVOGI
 S: 564 4680 FAX: 564 4681

Verkhelti SÍF Birgðast. Fornubúðir 5 Mkv. 1:100/1:10
 Verkhltu Sprinkler í þakfleti - suður Dagsetning 18.08.1997
 Bjarni Árnason MTFI Hannad Ragnar Gunnarss. Blað nr. 3.05 af
 Ragnar Gunnarsson MTFI Teiknad RGG Breytt 09.2.1999