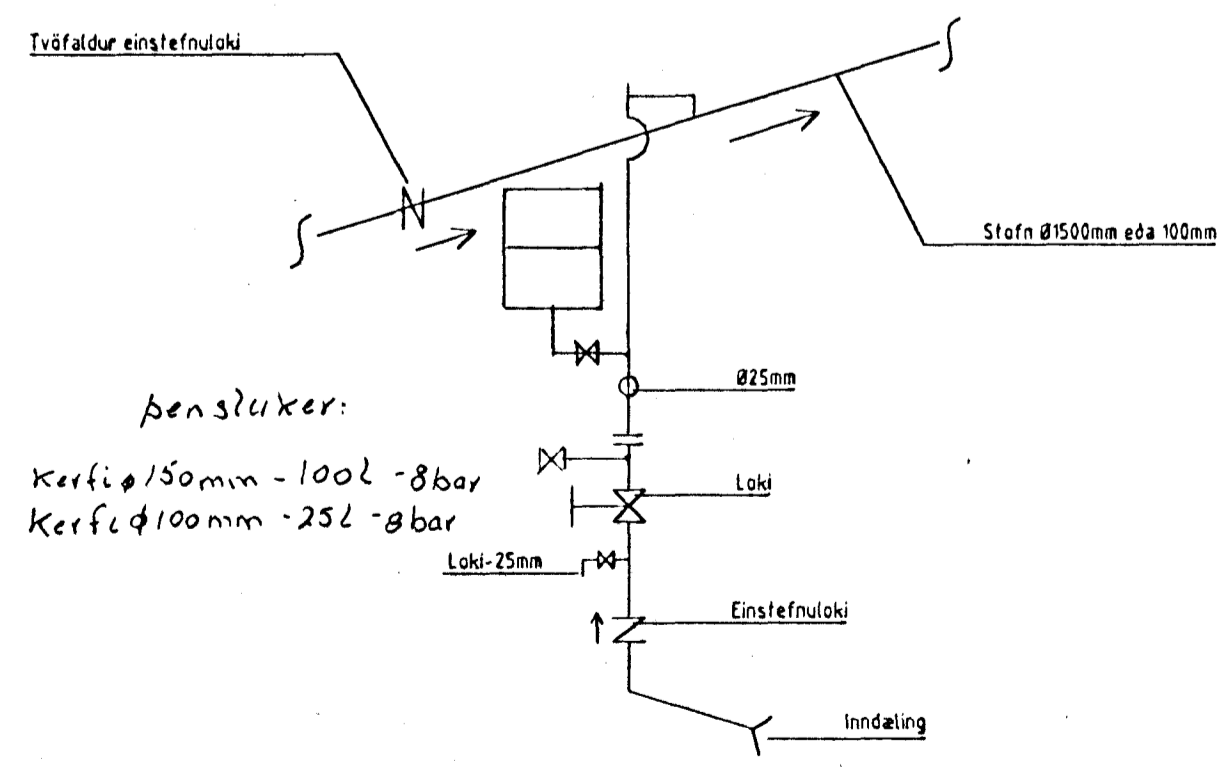
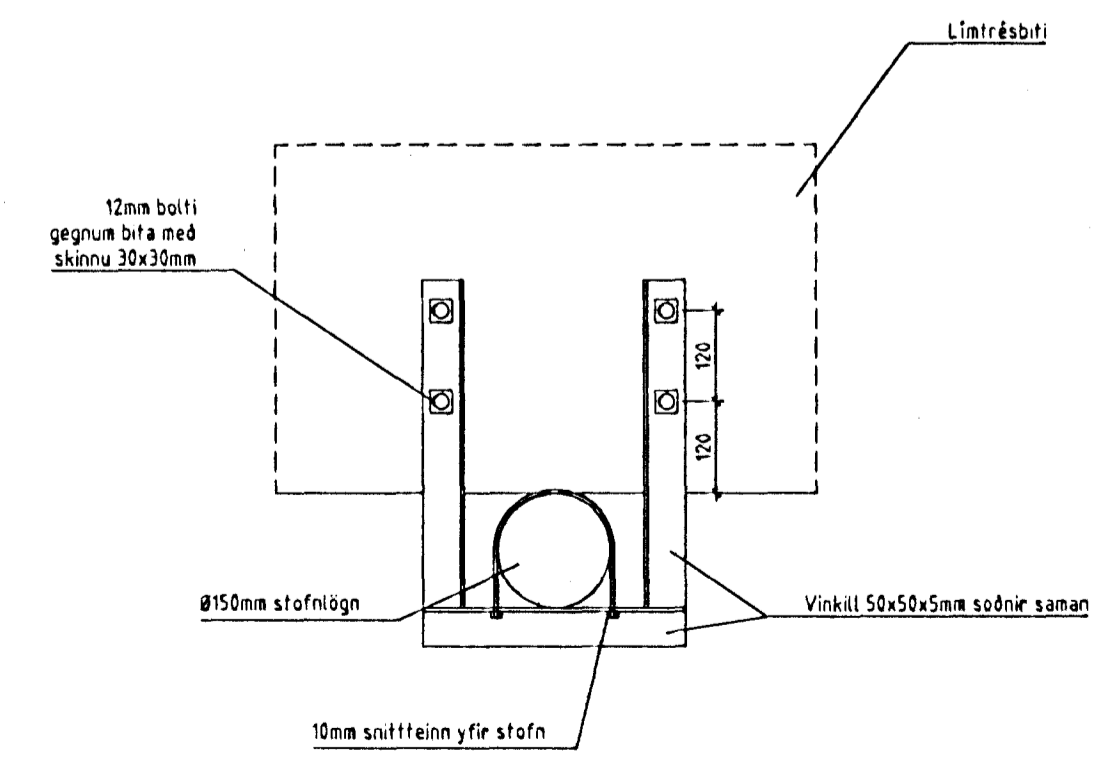


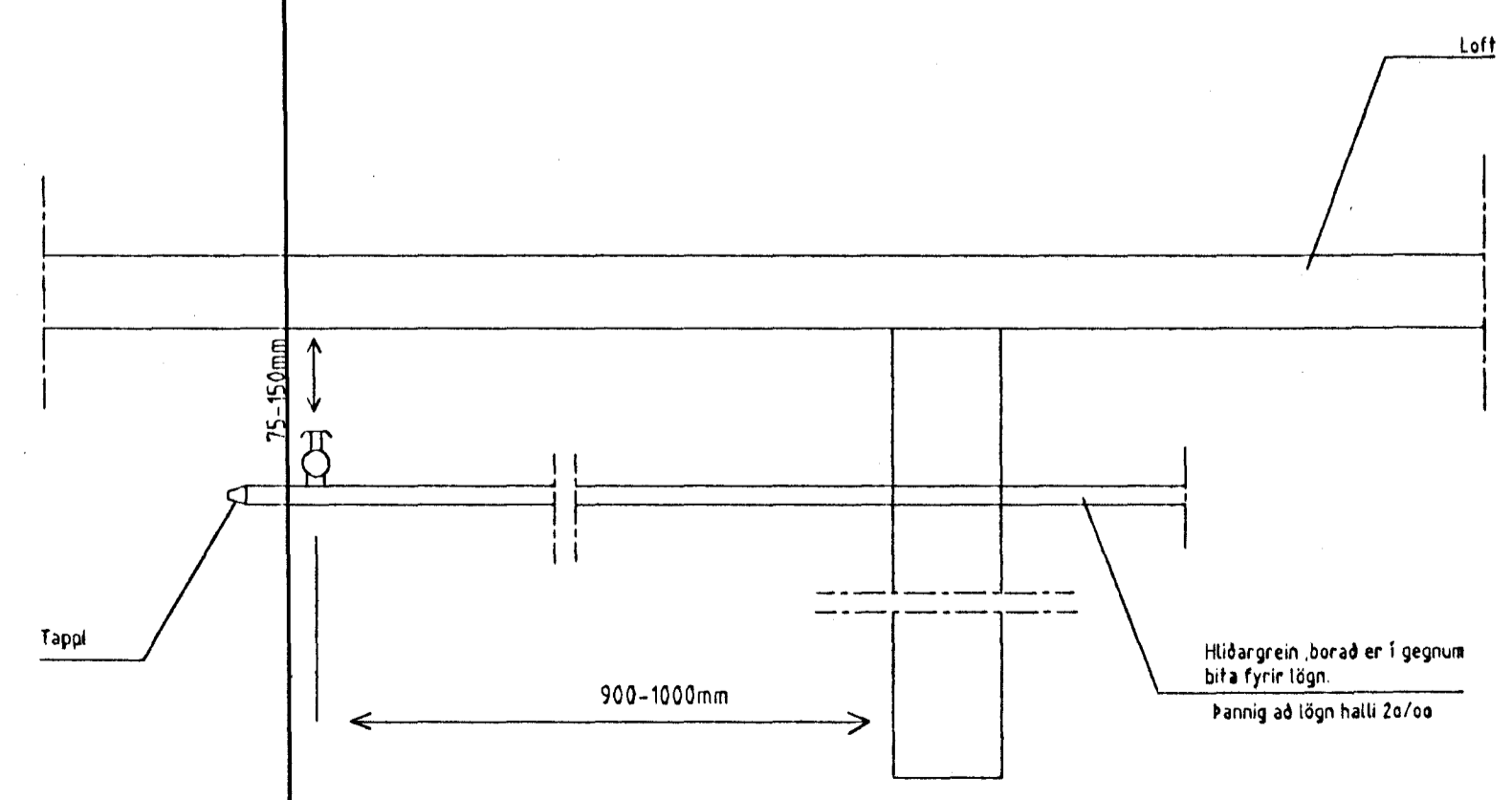
29.10.1997 er nýjum stúfum bætt inn í bil á milli bita þar sem að stúta vantaði.



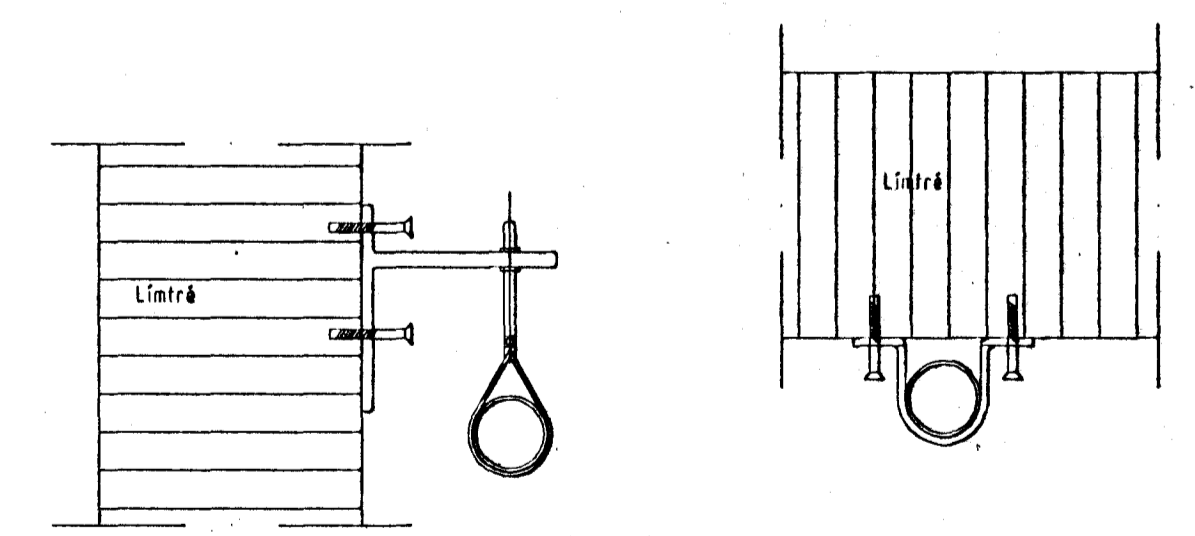
Áfylling fyrir fröstög (inndæling)
Skemísk mynd



Sníð A Festing á aðalstofni í lofti



Sníð C Endagrein



Breyting
Sníð B Festing á stofni utan á bita

T11 TEIKNISTOFAN SMÍÐJUVEGI
200 KÓPAVOGI
S: 564 4680 FAX: 564 4681

Verkheiti	SÍF Birgðast. Fornubáðir 5	Mkv.	1:100/1:10
Verkhúti	Sprinkler í Þakfleti	Dagsetning	18.08.1997
Bjarni Árnason MTFI	Hannað Ragnar Gunnars. Blað nr. 3.05 af	Breytt	16.12.1997
Ragnar Gunnarsson MTFI	Teiknað RCG		

Brunamálastofnun ríkisins
SAMPYKKI
22 JAN 1998
26 JAN 1998
Staubjartur Halldórsson