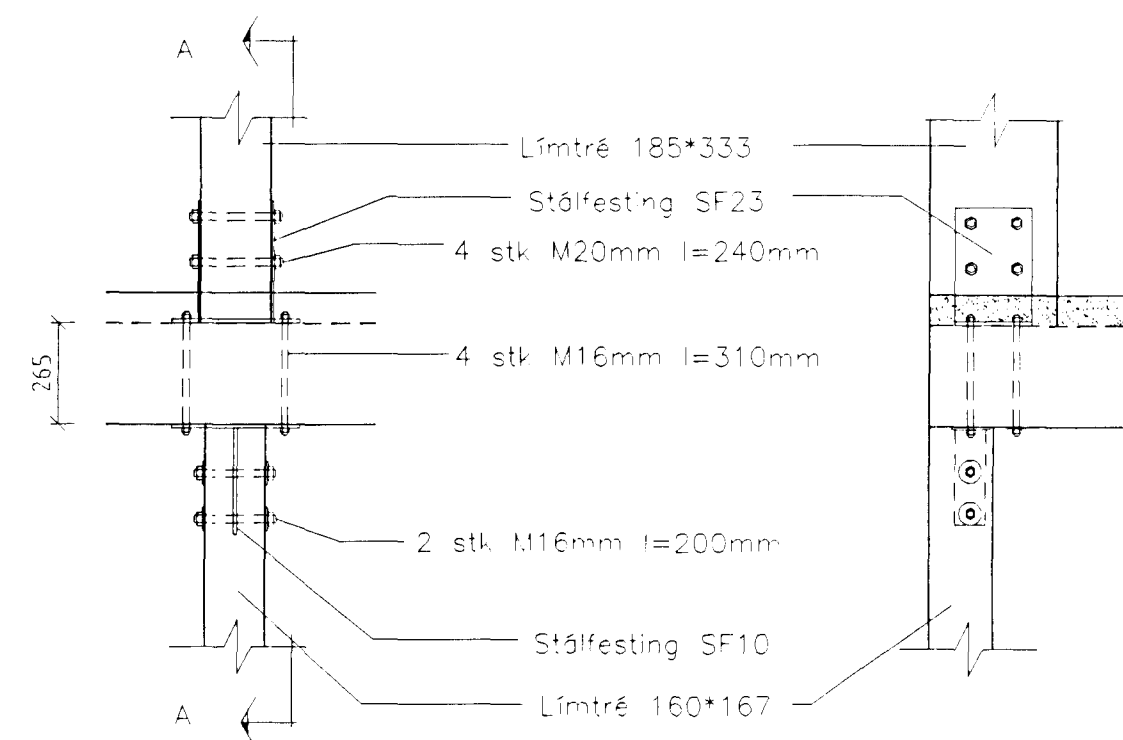
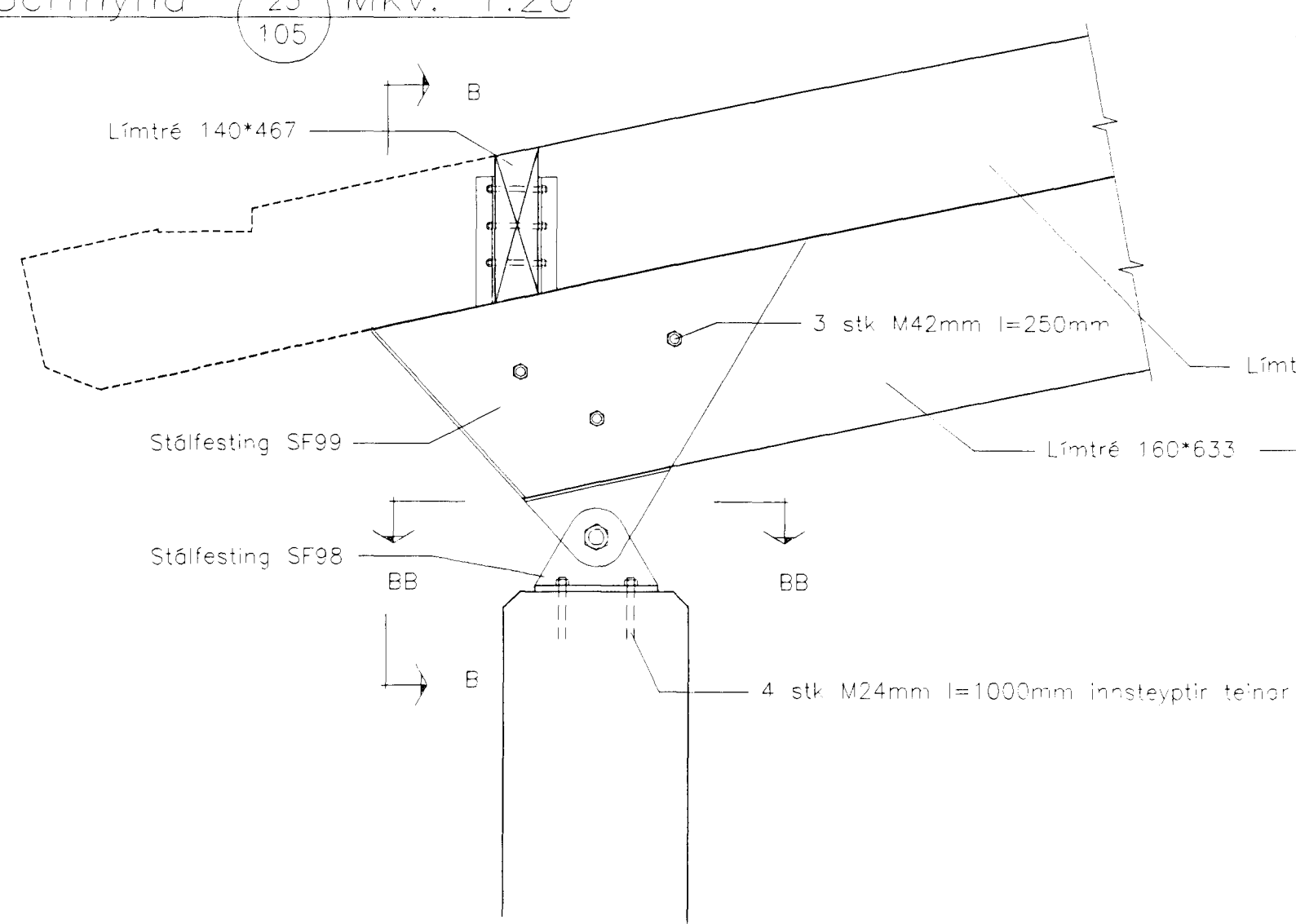


Sérmynd 24 Mkv. 1:20
105

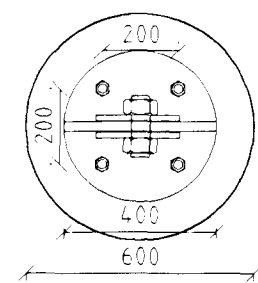
Snib A-A



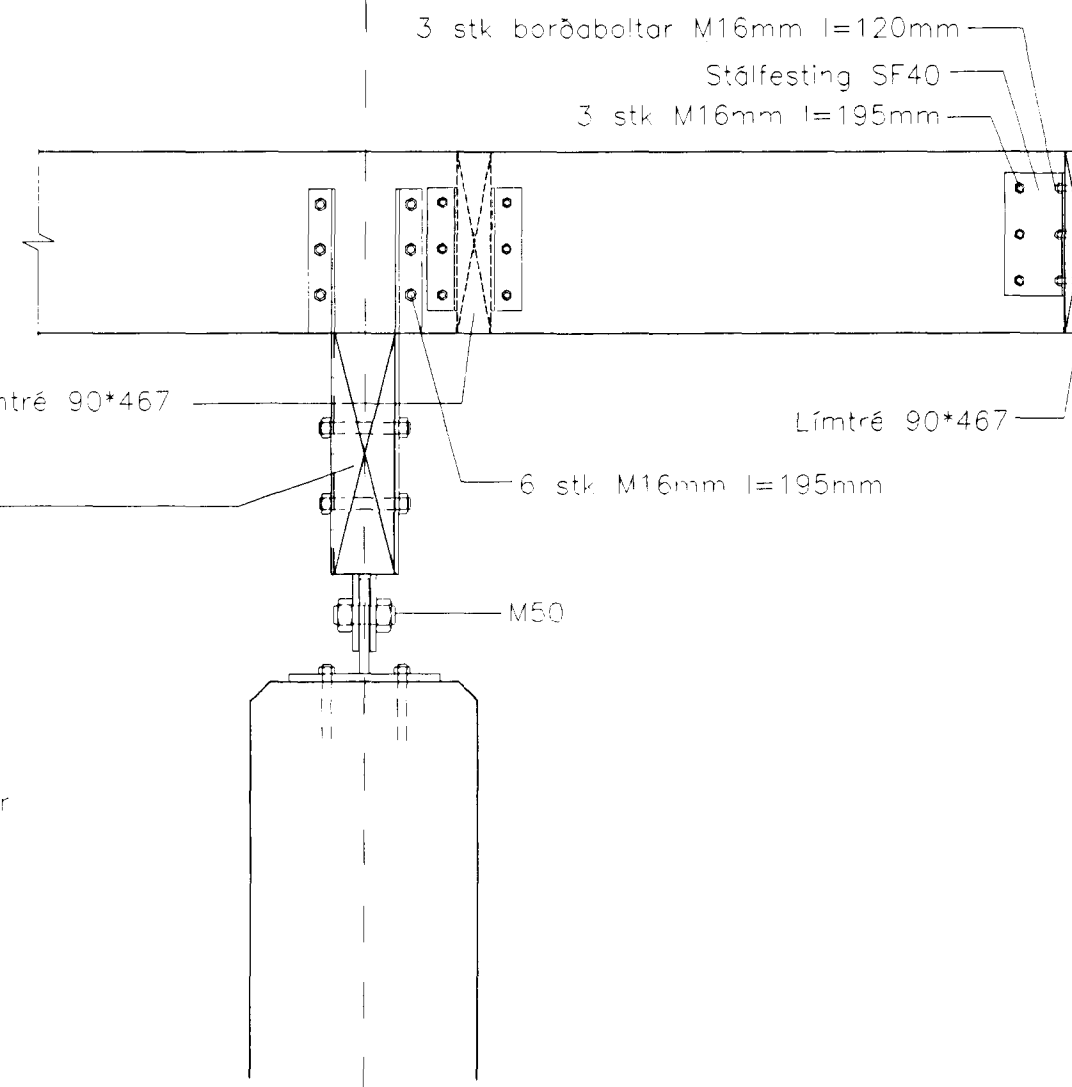
Sérmynd 25 Mkv. 1:20
105



Snib BB-BB

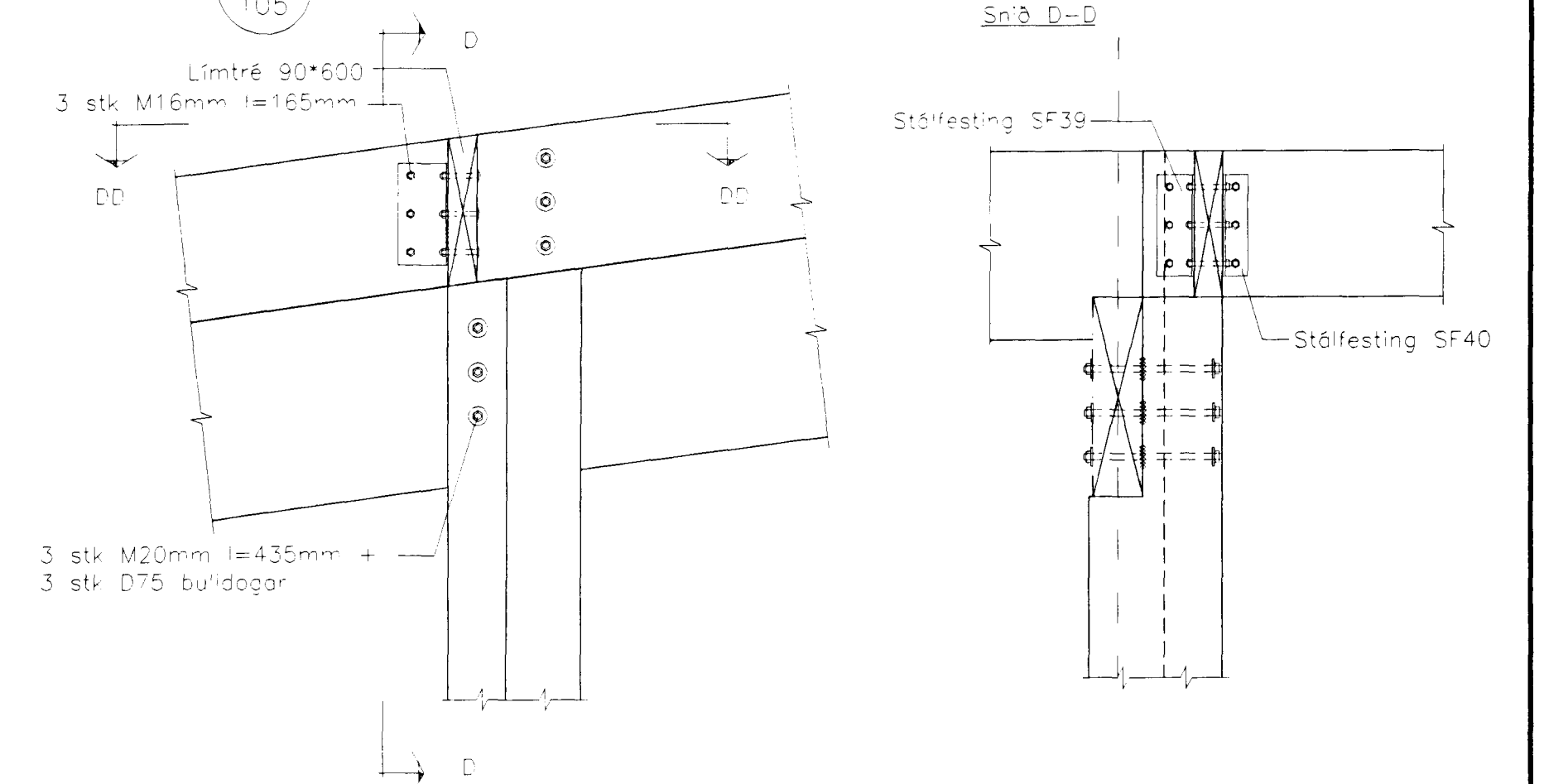


Snib B-B

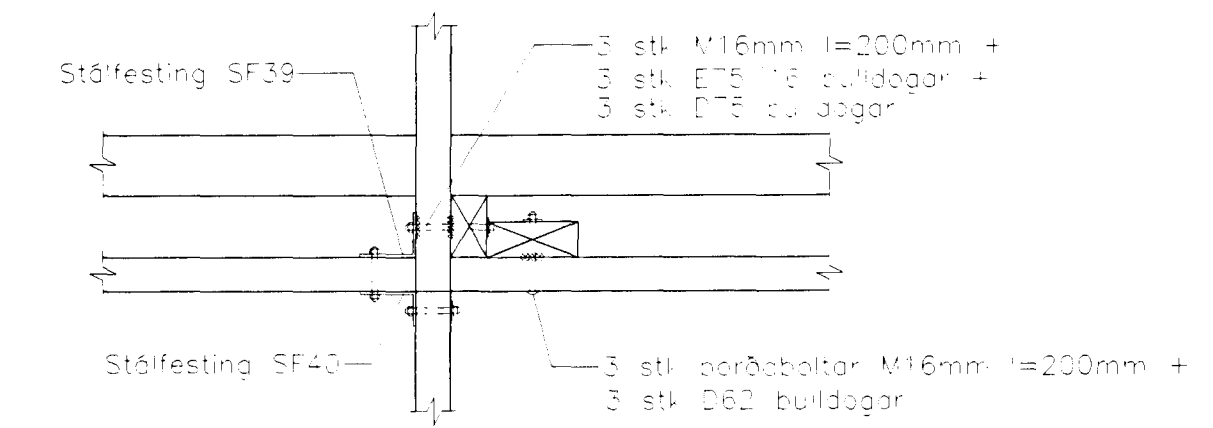


Sérmynd 27 Mkv. 1:20
105

Snib D-D

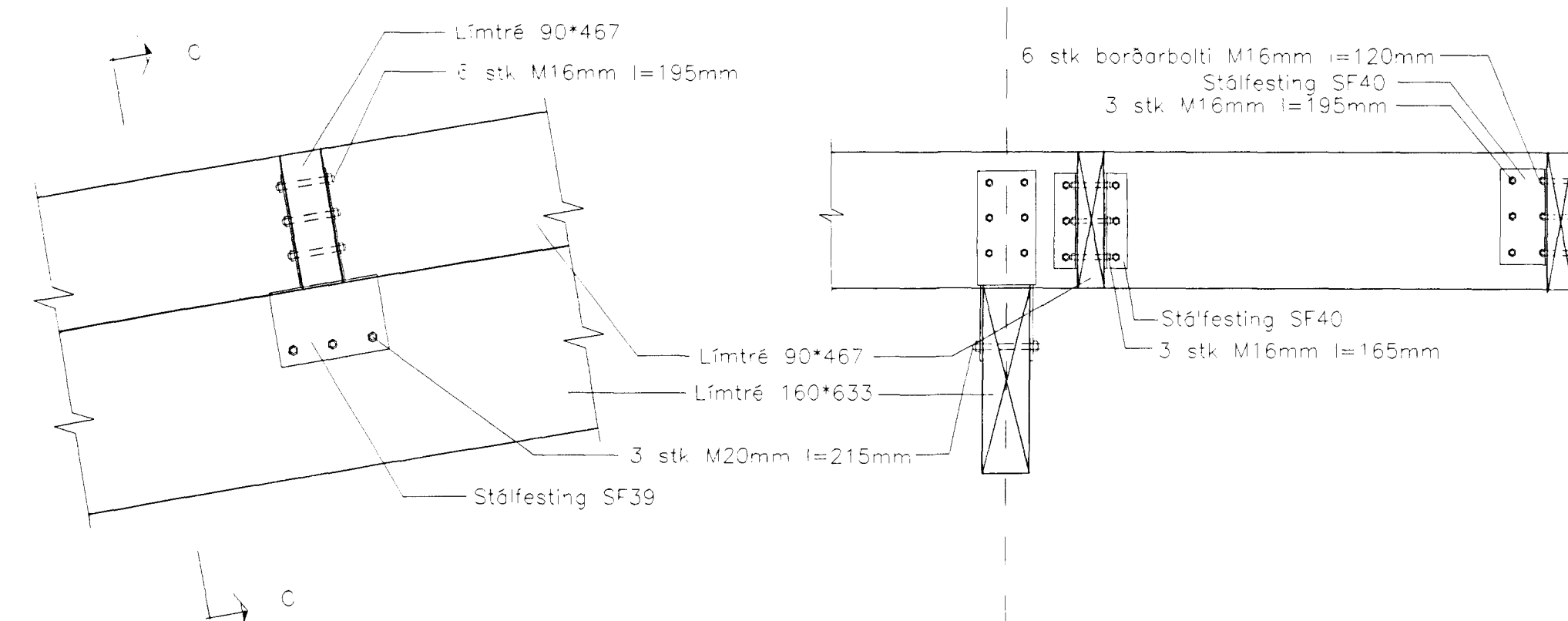


Snib DD-DD



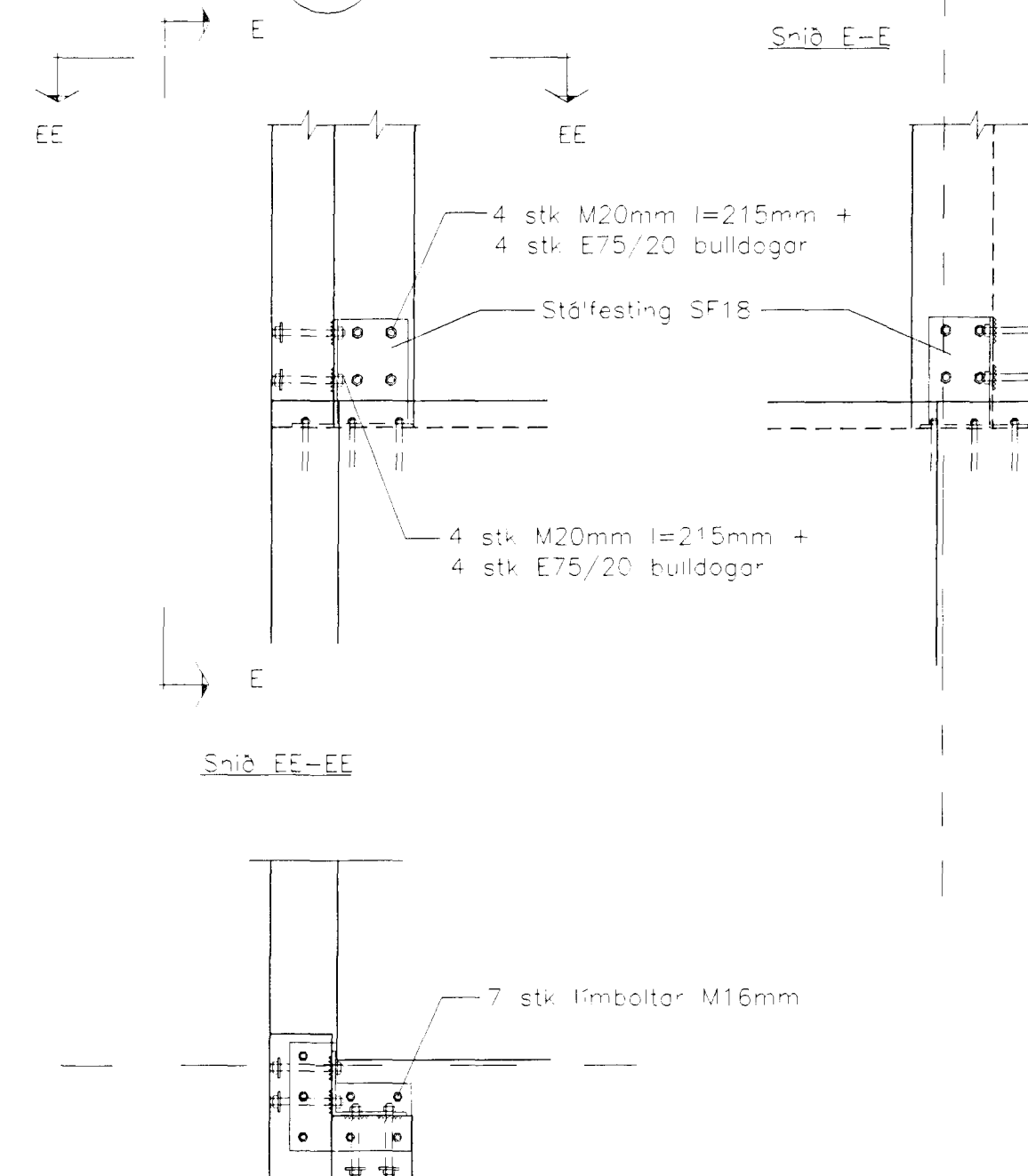
Sérmynd 26 Mkv. 1:20
105

Snib C-C



Sérmynd 28 Mkv. 1:20
105

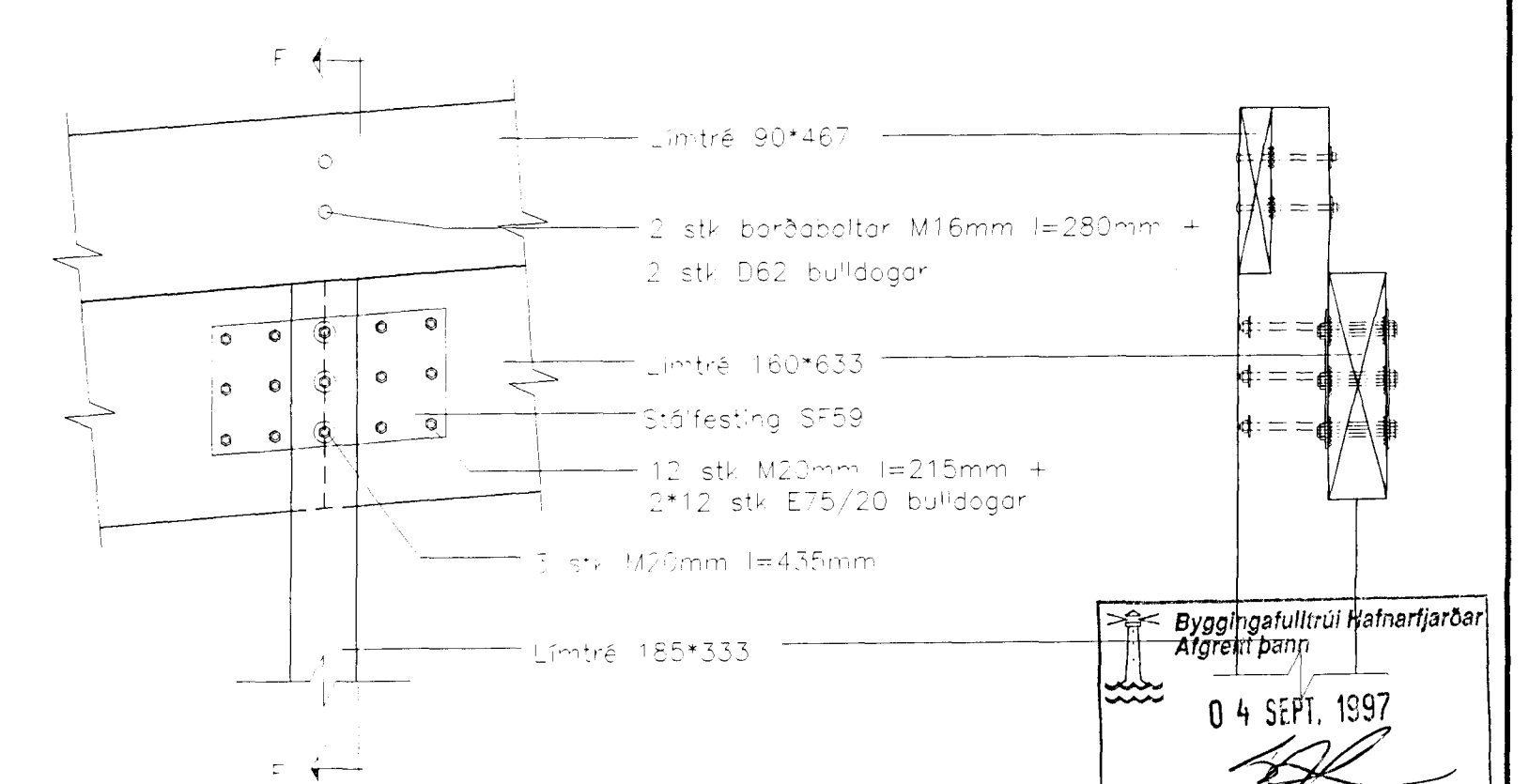
Snib E-E



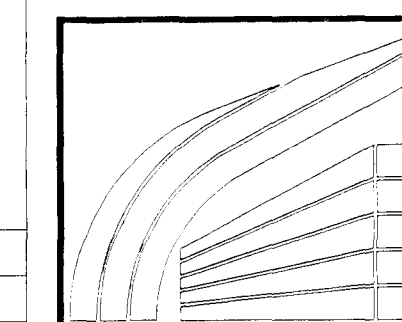
Snib EE-EE

Sérmynd 29 Mkv. 1:20
105

Snib F-F



Byggingafræðingur
Alfreki Þann
04 SEPT. 1997
Sigurbjartur Halldórsson



LIMTRÉ HF.

REKJAVÍK S. 668 7200
FAX 668 7262

TEI. HFB/BI EAGS 97.08
REKJ. BI VERK
VERF. BLAÐ

SÍF - Fornubúðir 5, Hafnarfirði

1:20 109

Sérmyndir

Þann

Breyting	Dags	Skýring	Br.