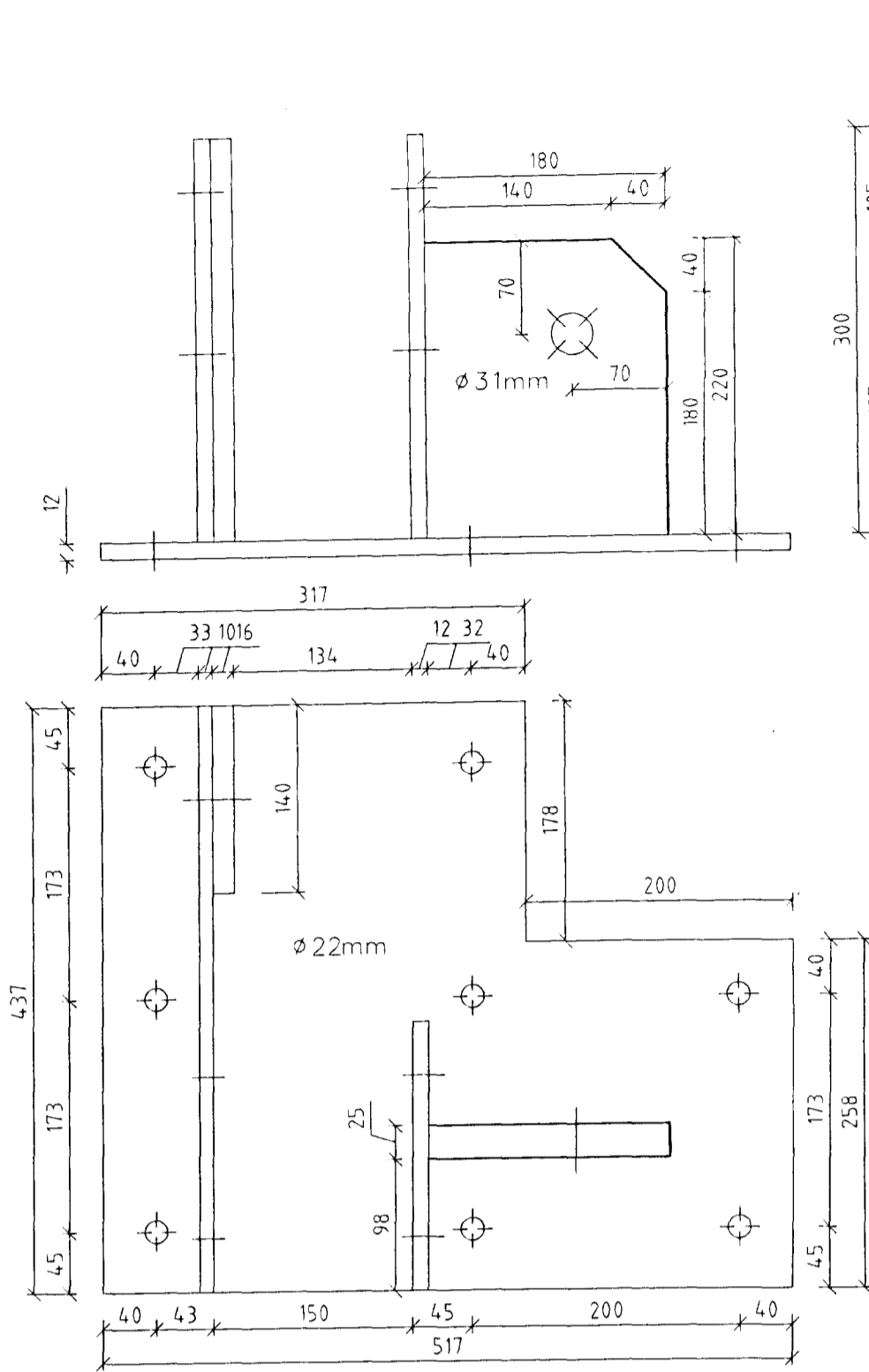
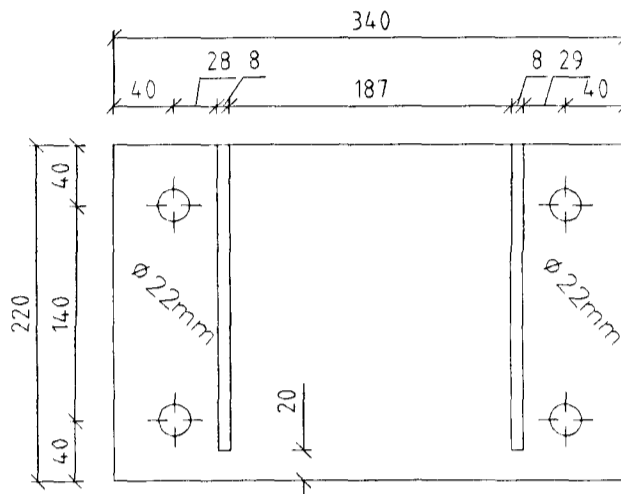
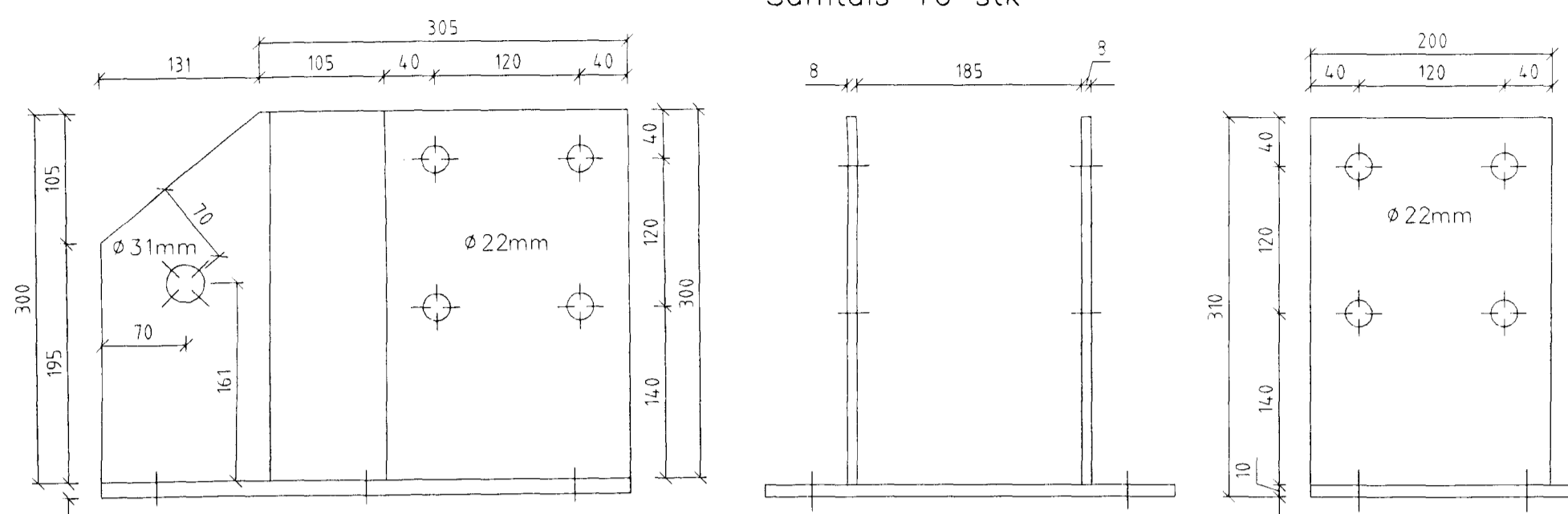


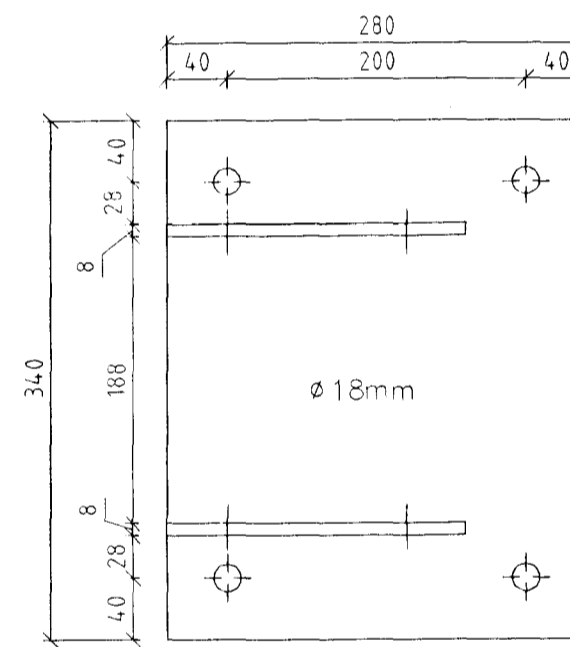
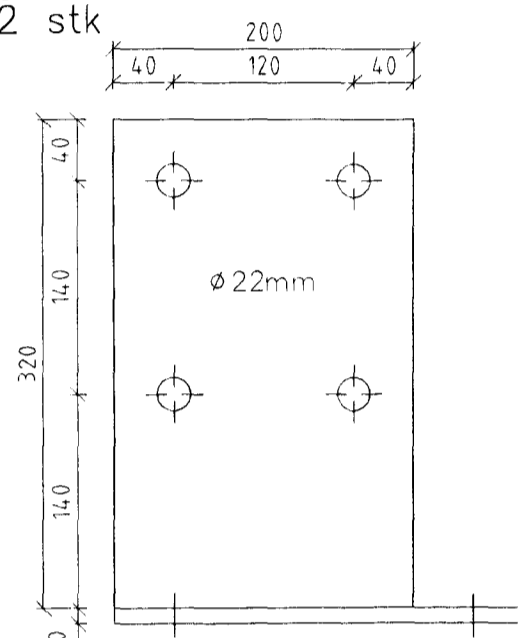
Stálfesting SF14 Mkv. 1:5  
Samtals 1 stk



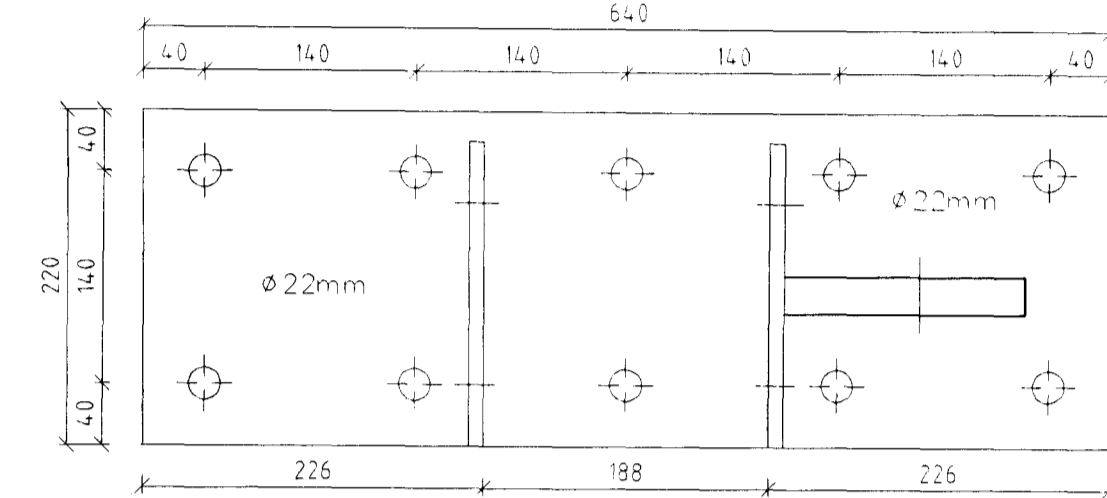
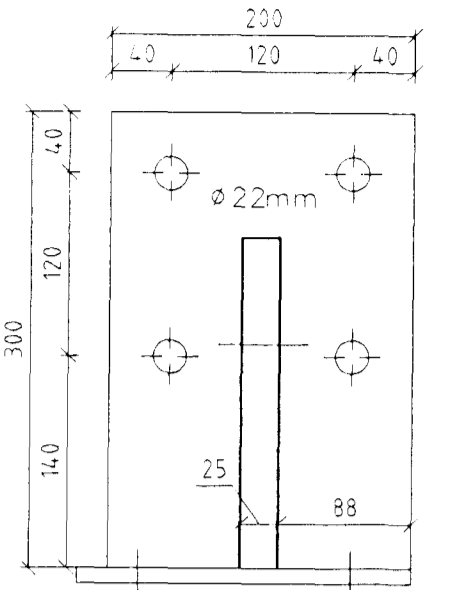
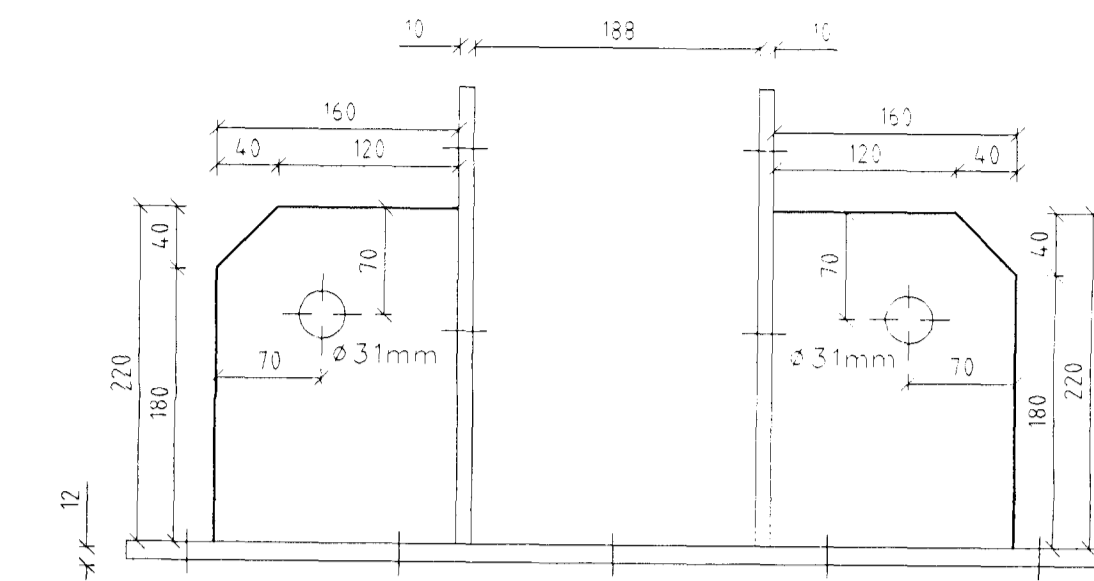
Stálfesting SF15 Mkv. 1:5  
Samtals 16 stk



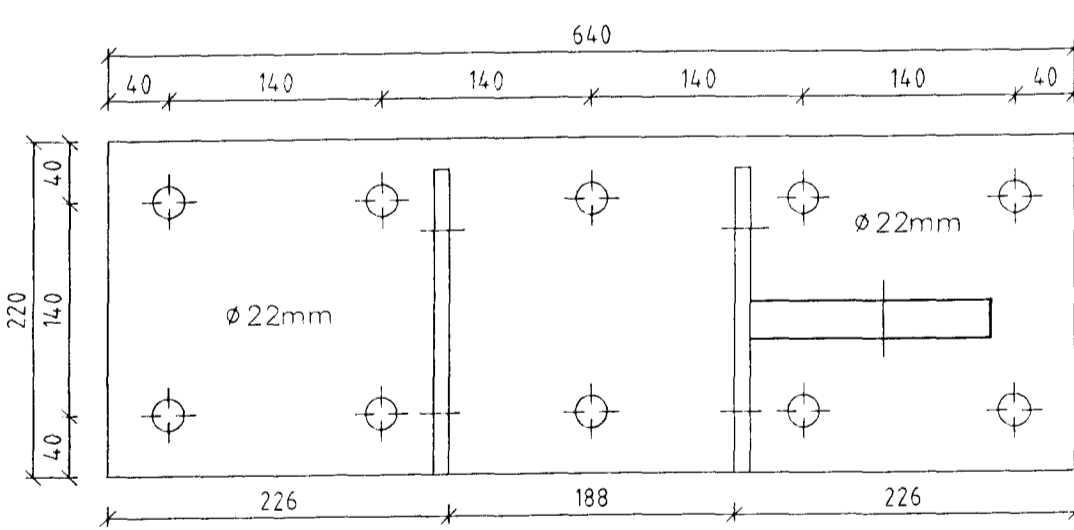
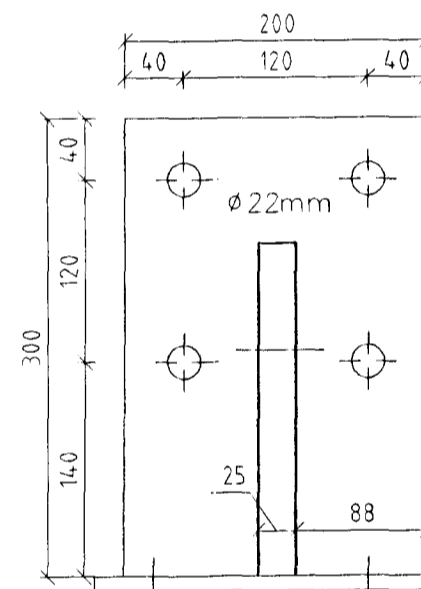
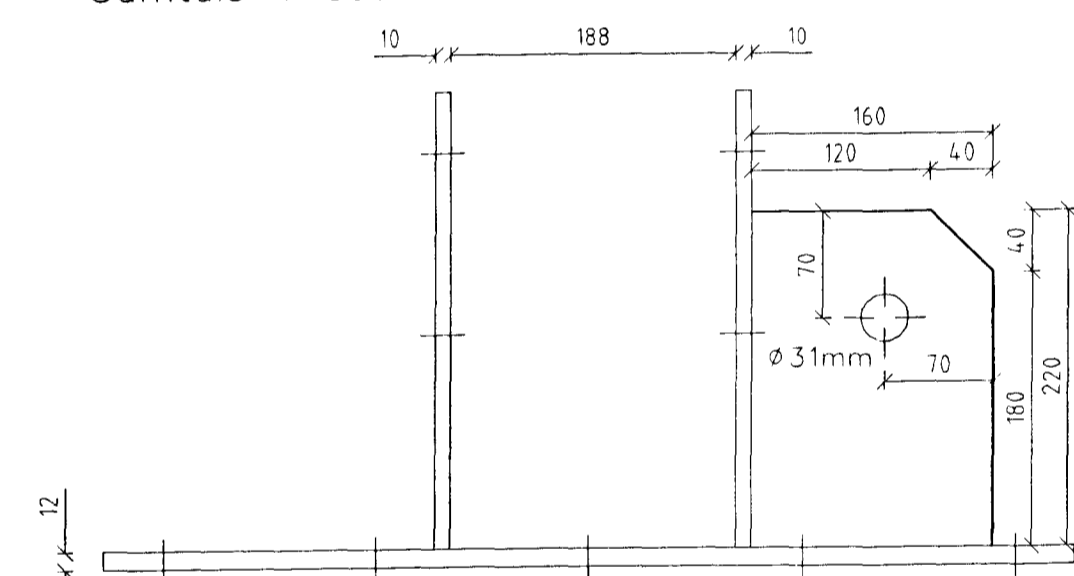
Stálfesting SF19 Mkv. 1:5  
Samtals 2 stk



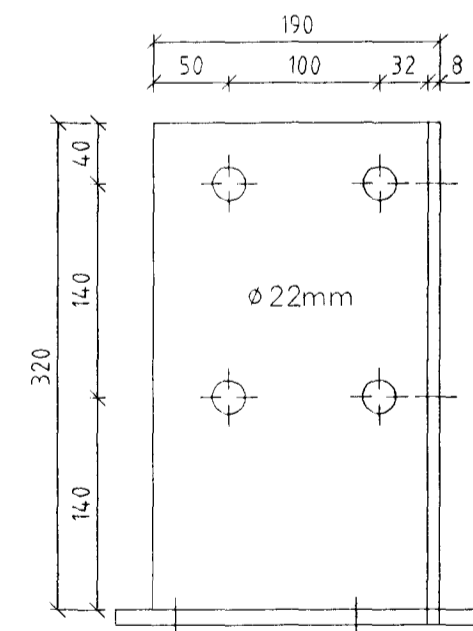
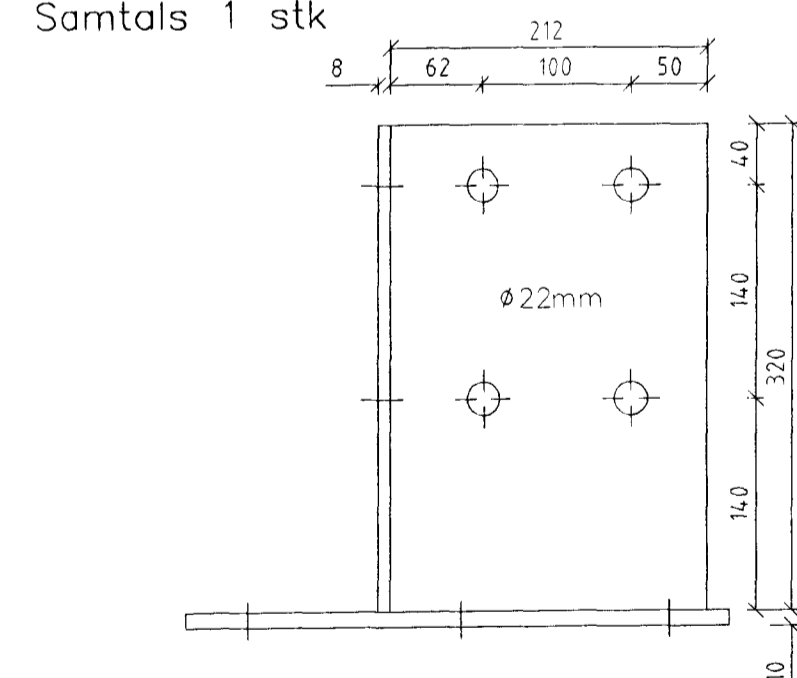
Stálfesting SF16 Mkv. 1:5  
Samtals 1 stk



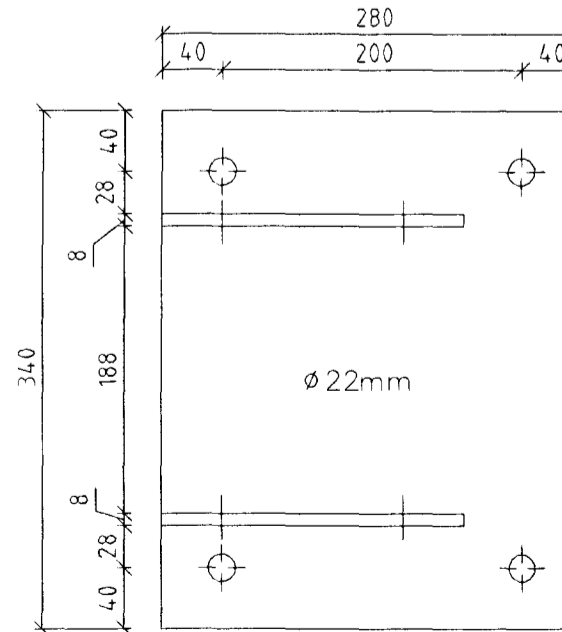
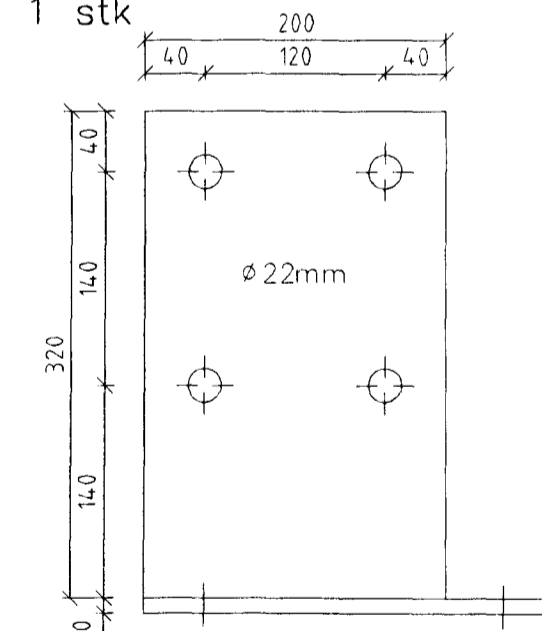
Stálfesting SF17 Mkv. 1:5  
Samtals 1 stk



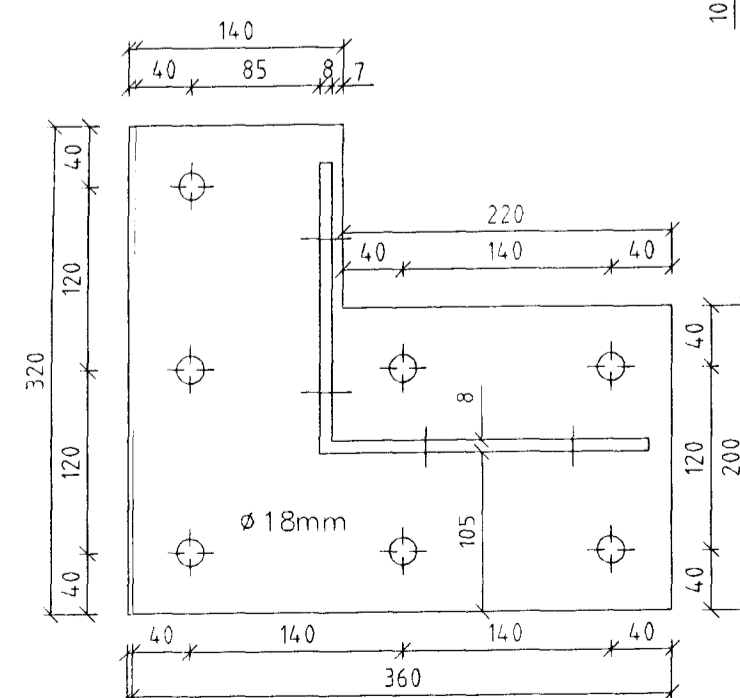
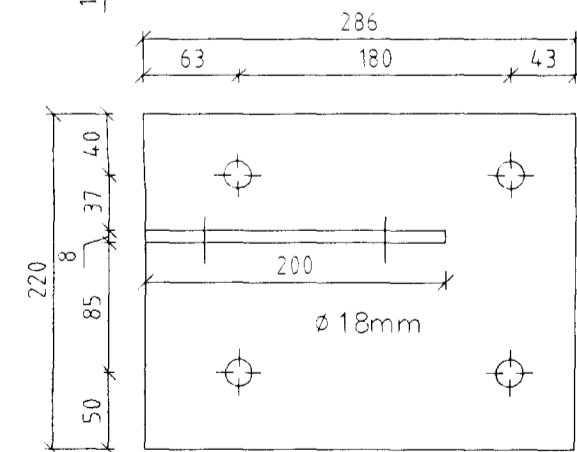
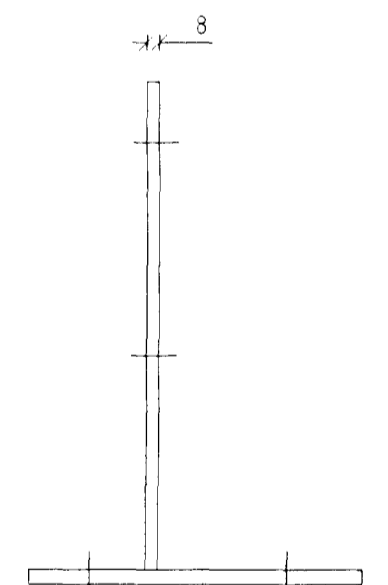
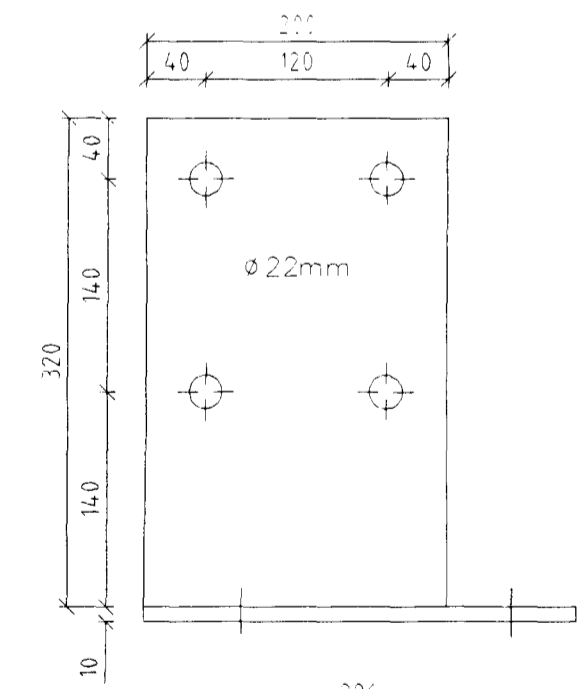
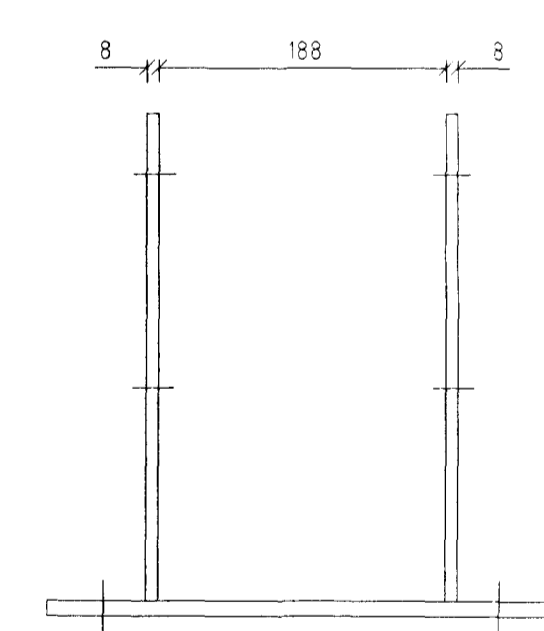
Stálfesting SF18 Mkv. 1:5  
Samtals 1 stk



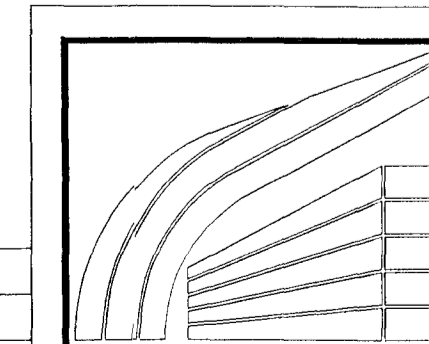
Stálfesting SF20 Mkv. 1:5  
Samtals 1 stk



Stálfesting SF21 Mkv. 1:5  
Samtals 1 stk



Byggingafráttíðil Hafnarfjarðar  
Afgreitt þann  
04 SEPT. 1997  
Sigurbjartur Halldórsson



LÍMTRÉ HF. REYKJAVÍK Sí. 568 7202 FAX. 568 7252  
SÍF - Fornubáðir 5, Hafnarfirði  
Festingar

TEIKN.	DAGS.	SÍF-203.dwg
REIKN.	VERK.	97.08
YFIRF.	BLAÐ.	203
MKV.	1:5	

Breyting	Dags.	Skýring	Br.

*Bann Eign*