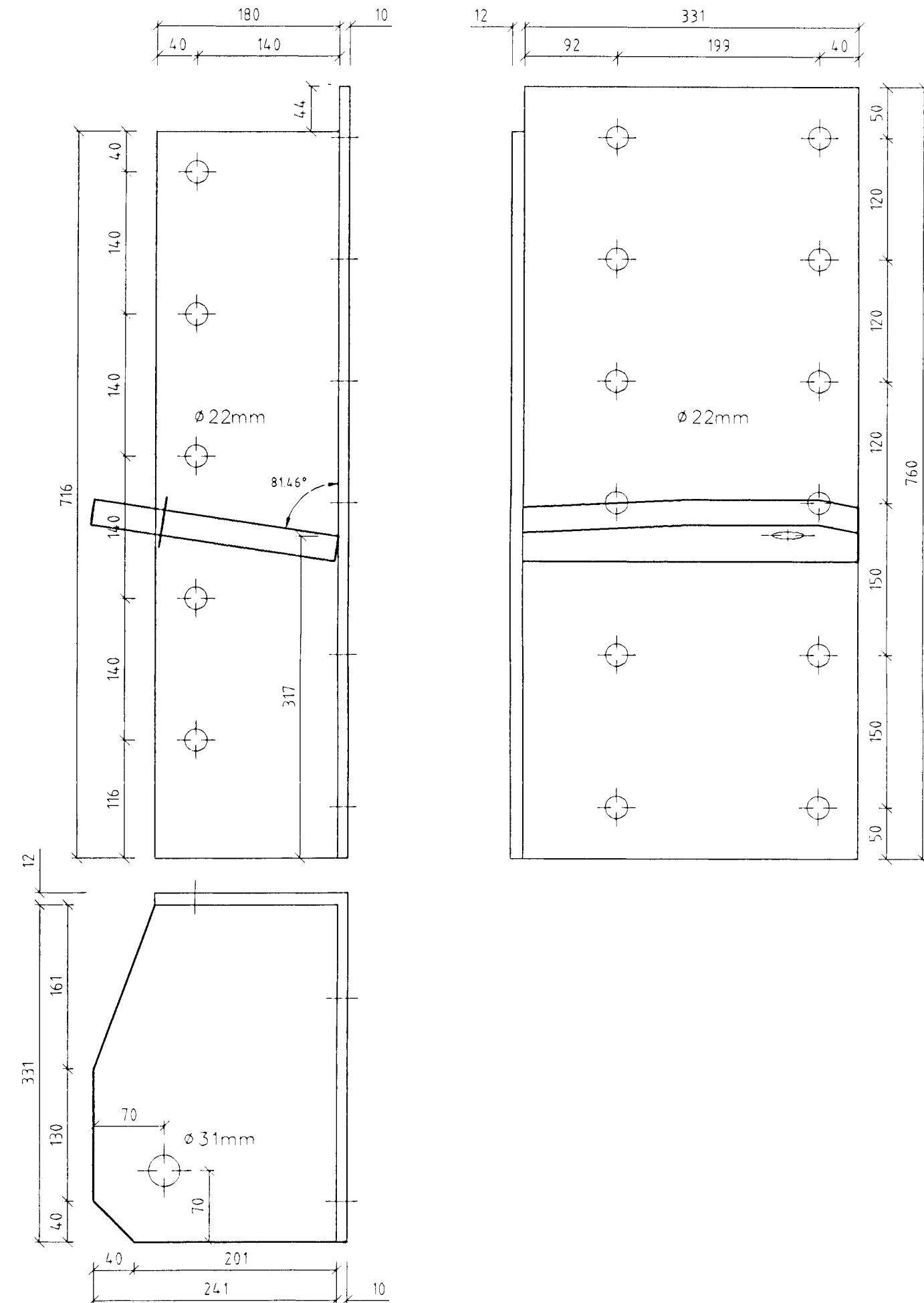
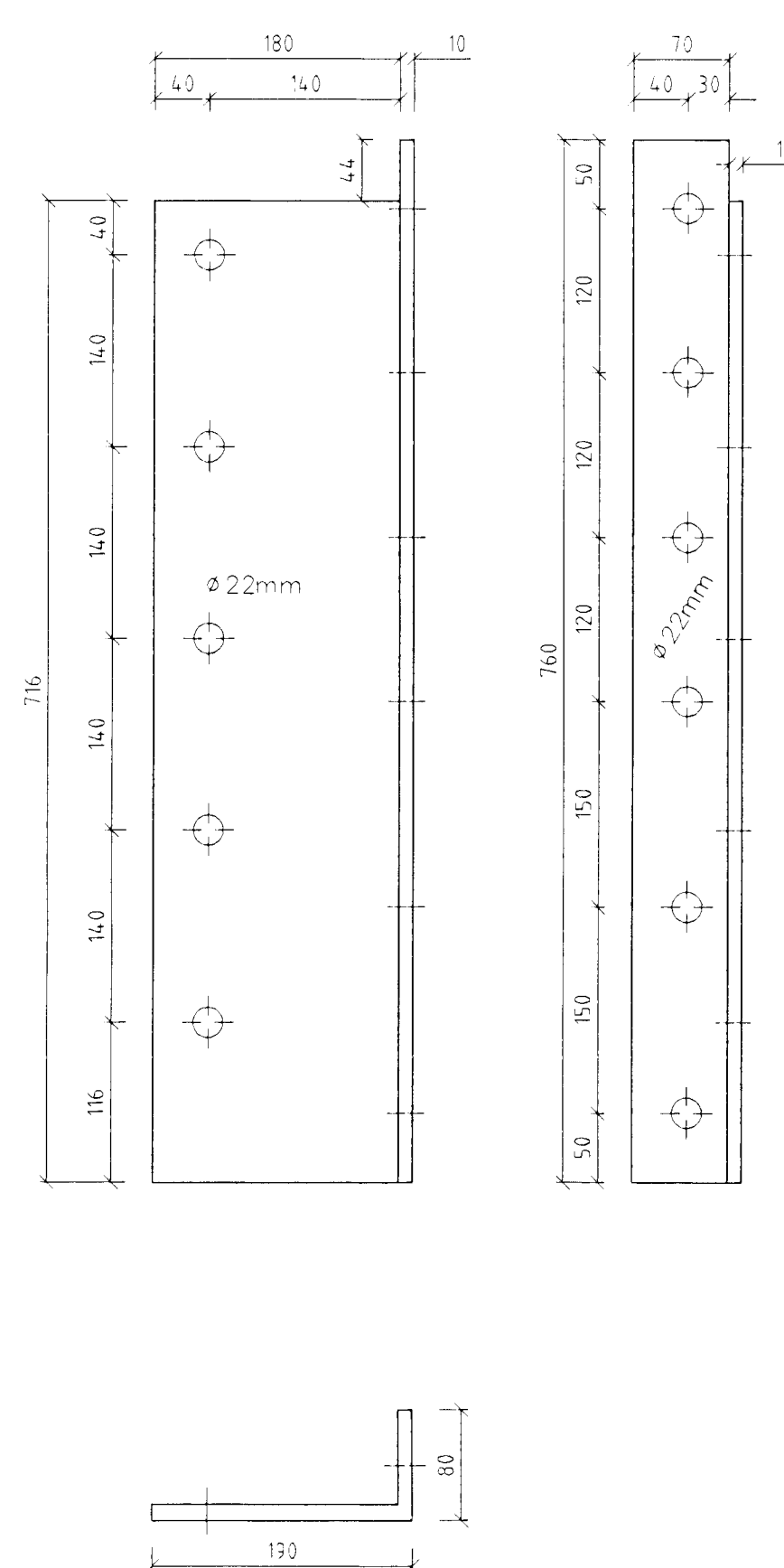


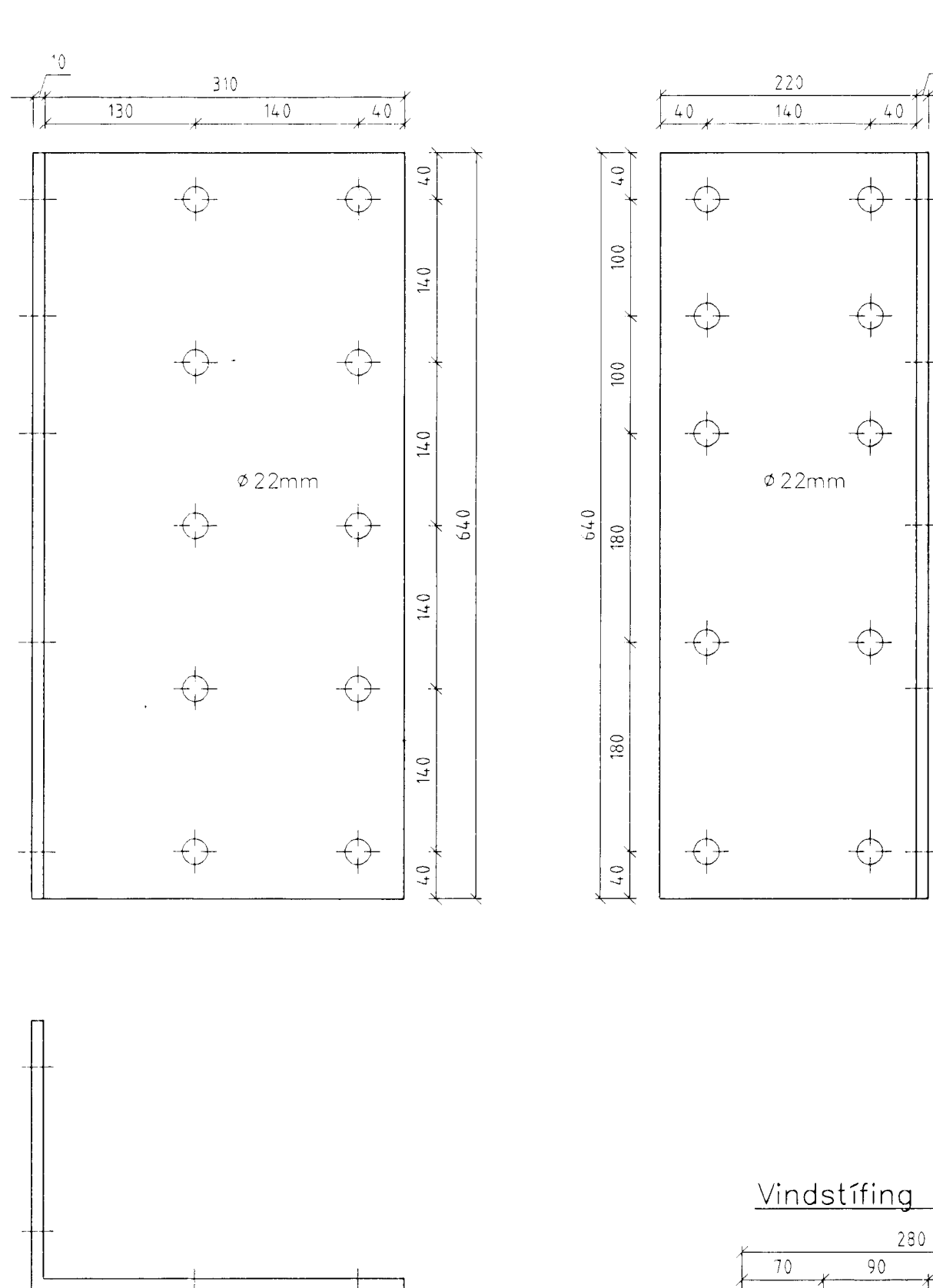
Stálfesting SF92.1 Mkv. 1:5  
Samtals 1 stk



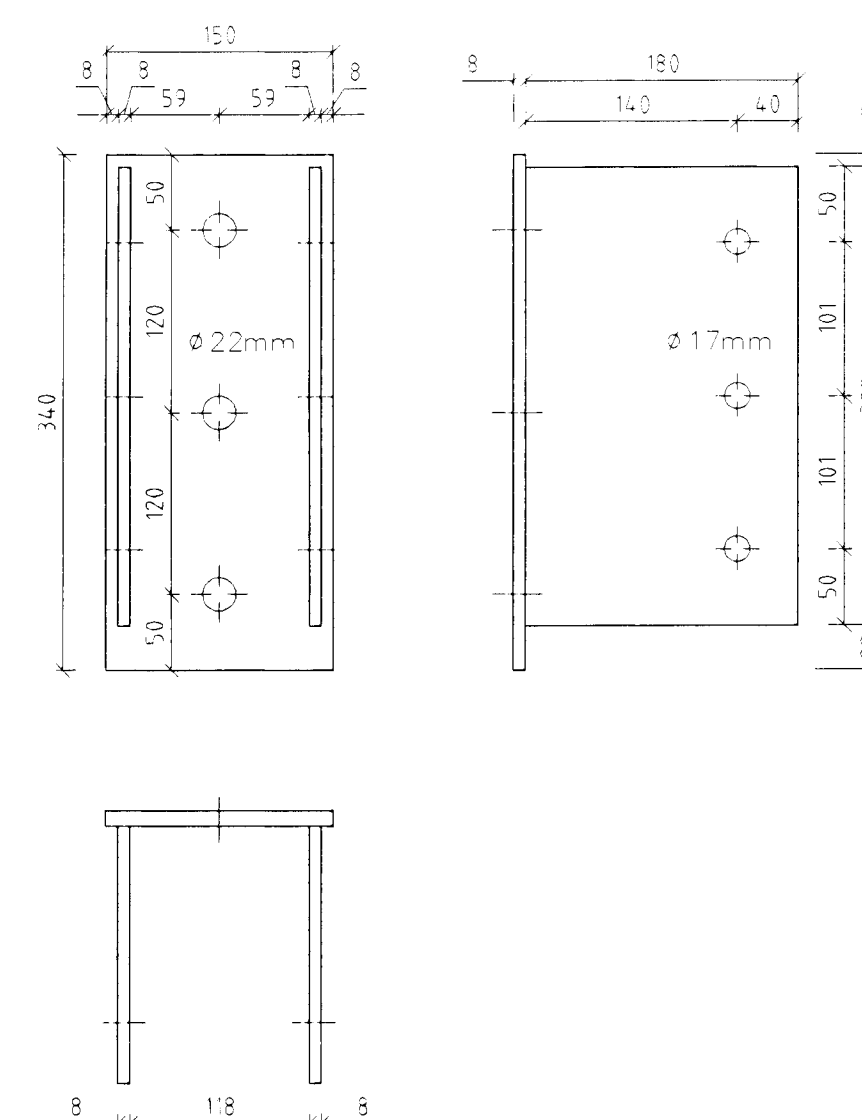
Stálfesting SF92.2 Mkv. 1:5  
Samtals 1 stk



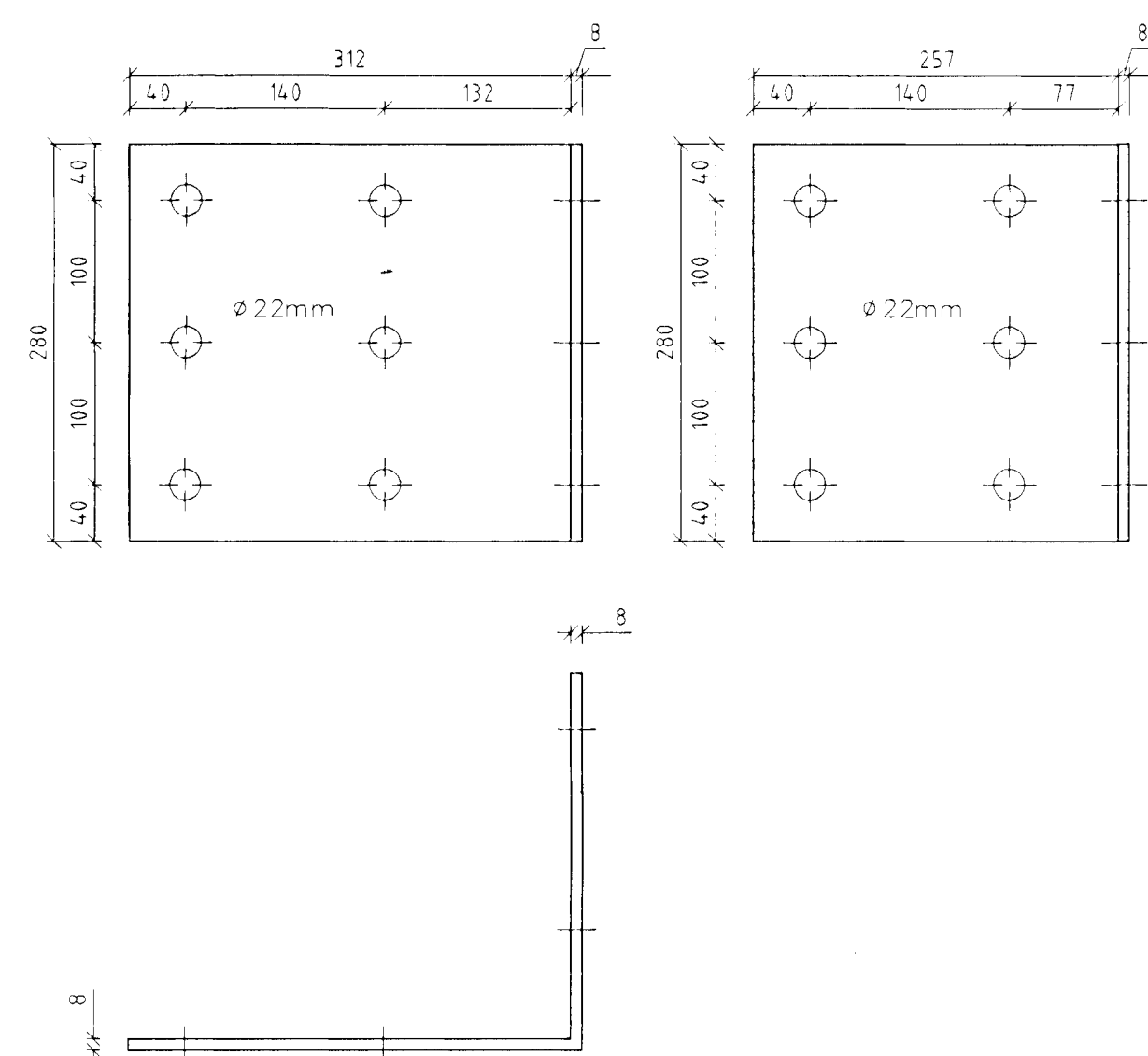
Stálfesting SF93 Mkv. 1:5  
Samtals 1 stk



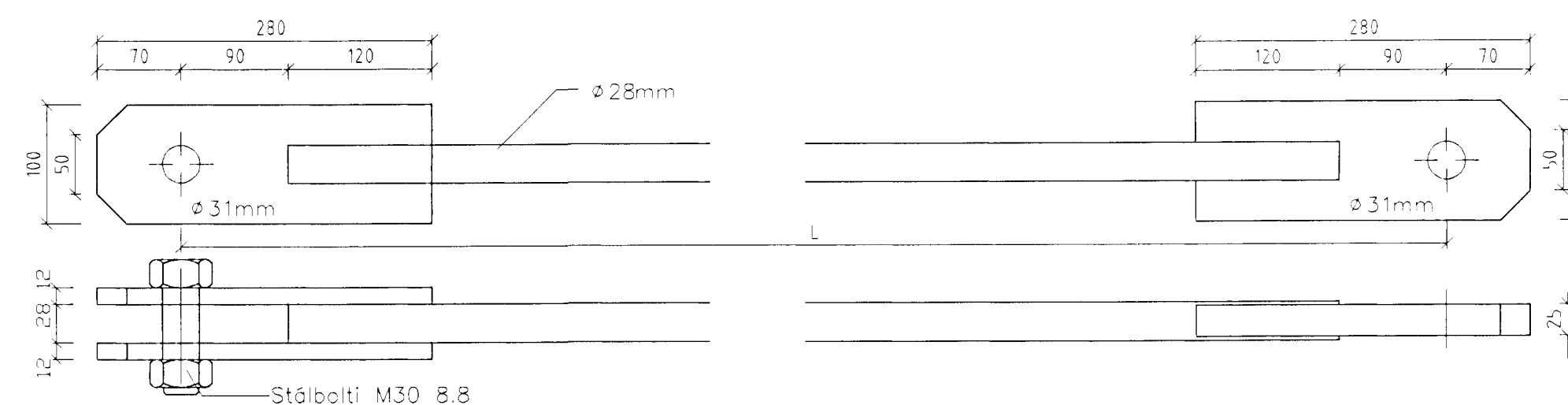
Stálfesting SF94 Mkv. 1:5  
Samtals 20 stk



Stálfesting SF95 Mkv. 1:5  
Samtals 3 stk

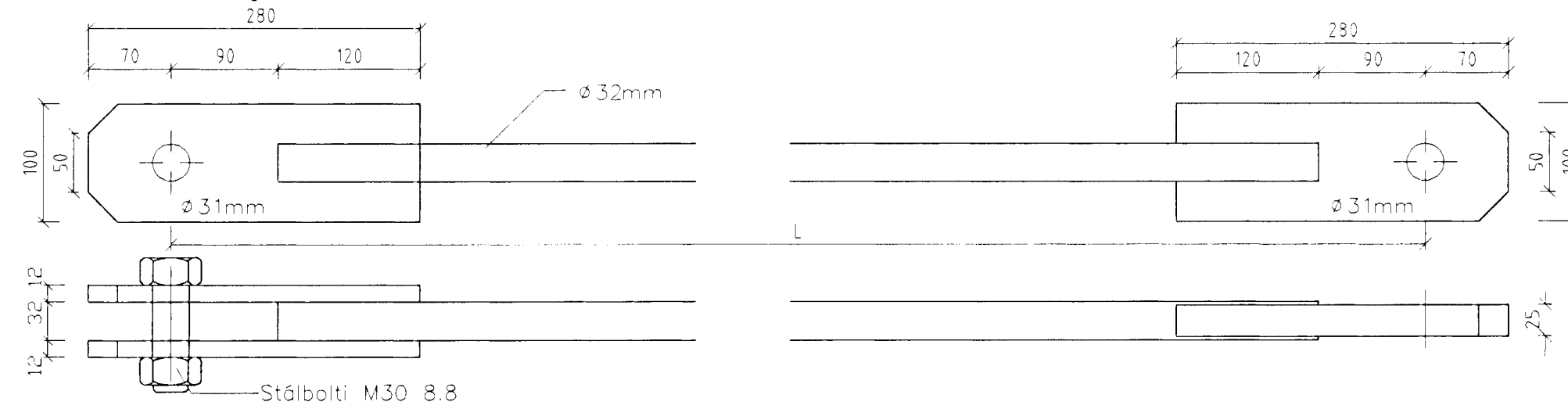


Vindstífling T1-T12 Mkv. 1:5

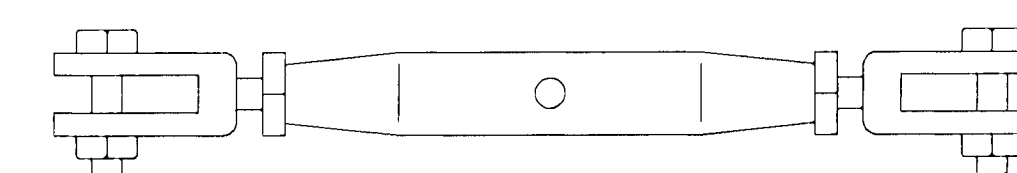


T1	L=7000 mm	50 stk	T7	L=5250 mm	2 stk
T2	L=5520 mm	12 stk	T8	L=1780 mm	6 stk
T3	L=5550 mm	2 stk	T9	L=1830 mm	4 stk
T4	L=5680 mm	2stk	T10	L=1710 mm	2 stk
T5	L=5400 mm	10 stk	T11	L=2000 mm	2 stk
T6	L=5370 mm	6 stk	T12	L=1930 mm	2 stk

Vindstífling V1-V25 Mkv. 1:5

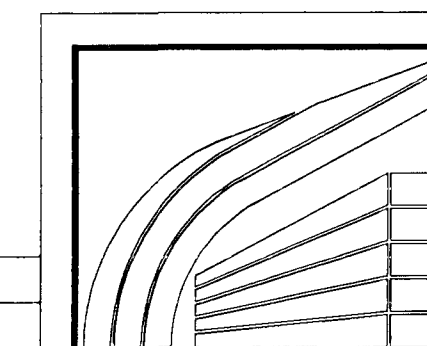


V1	L=7000 mm	22 stk	V10	L=4740 mm	2 stk	V19	L=2810 mm	1 stk
V2	L=4950 mm	1 stk	V11	L=4160 mm	1 stk	V20	L=3310 mm	1 stk
V3	L=5040 mm	1 stk	V12	L=5170 mm	1 stk	V21	L=3490 mm	1 stk
V4	L=4870 mm	2 stk	V13	L=5370 mm	1 stk	V22	L=3670 mm	1 stk
V5	L=3340 mm	1 stk	V14	L=3620 mm	1 stk	V23	L=2670 mm	1 stk
V6	L=3290 mm	1 stk	V15	L=4260 mm	1 stk	V24	L=2940 mm	1 stk
V7	L=5000 mm	7 stk	V16	L=6870 mm	1 stk	V25	L=2850 mm	4 stk
V8	L=6640 mm	1 stk	V17	L=6260 mm	1 stk			
V9	L=2780 mm	1 stk	V18	L=5310 mm	1 stk			



Strekkjari 25mm 2 stk  
Strekkjari 32mm 78 stk

Byggingafrumiðil Hafnarjarðar  
Algreitt þann  
04 SEPT. 1997  
Sigurbjartur Halldórsson



LÍMTRÉ HF.

REYKJAVÍK Sí: 568 7202  
FAX: 568 7252

SÍF - Fornubúðir 5, Hafnarfirði

Festingar

TEKN. DAGS. 97.08  
REKN. VERK  
YFIRF. BLAD  
MKV. 1:5 212

*Baumling*

Br.				
Skýring	Dags.	Br.		