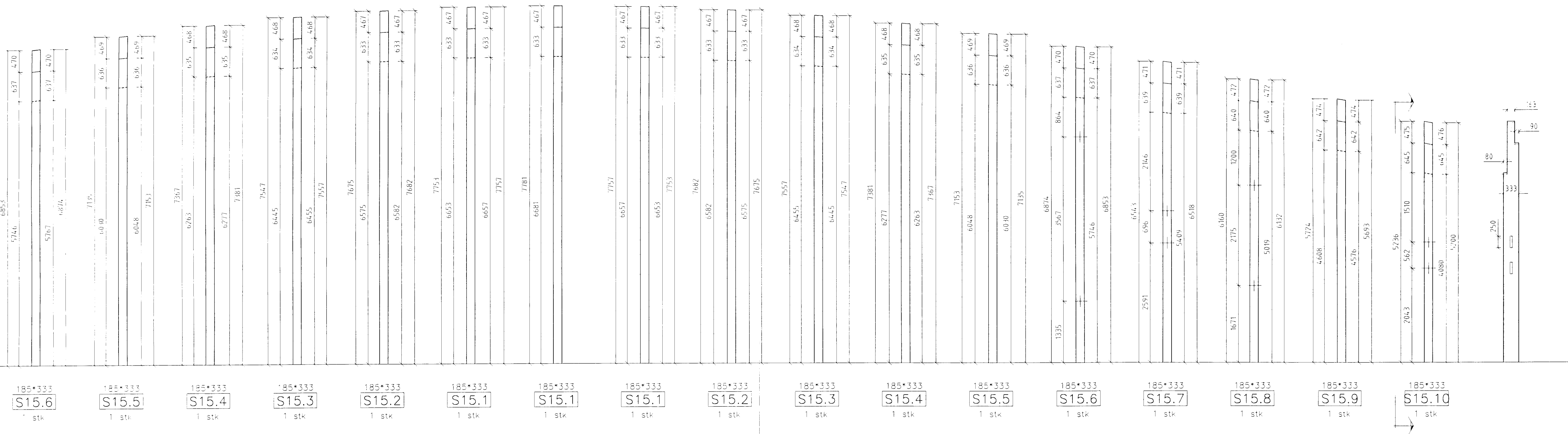
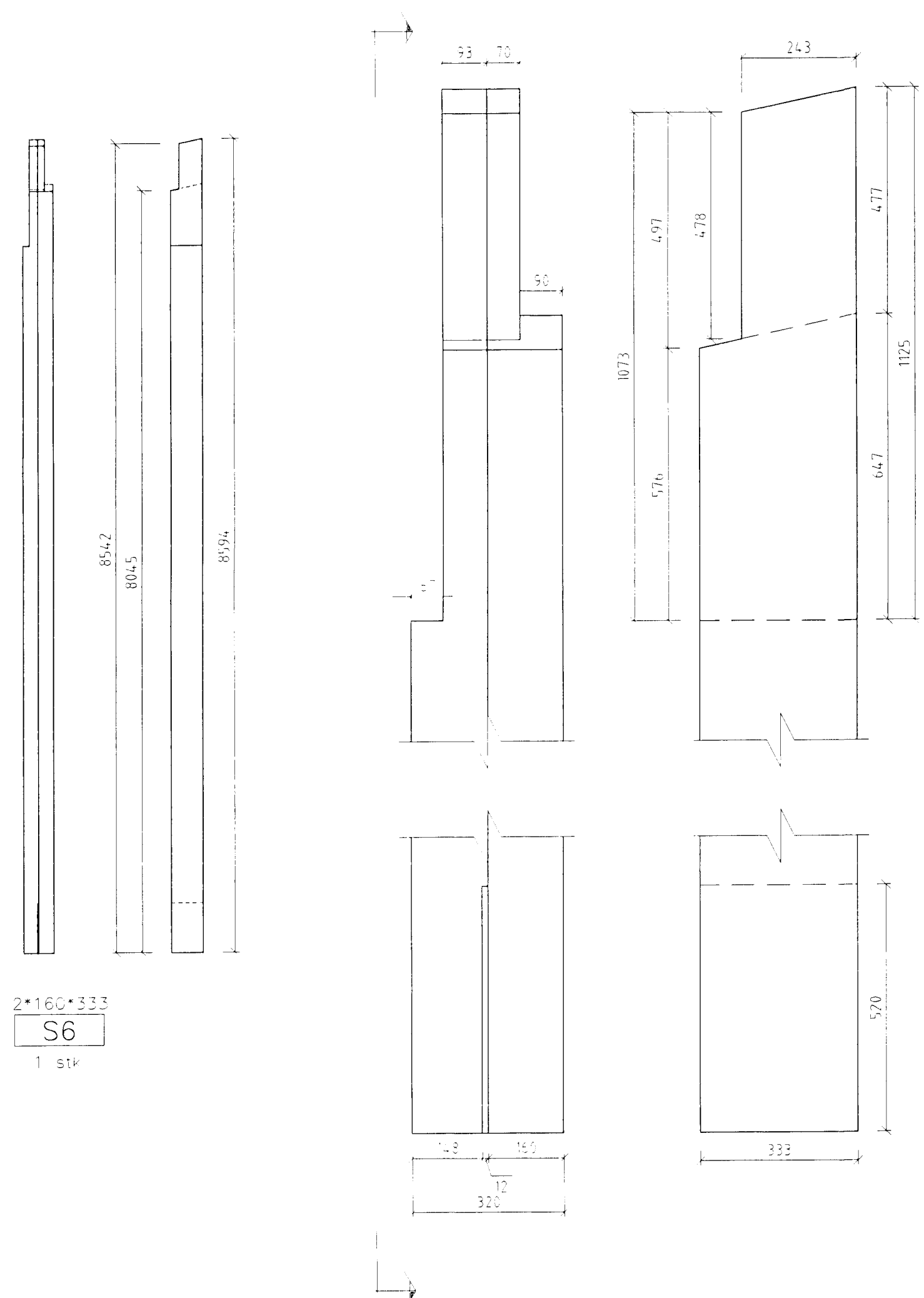


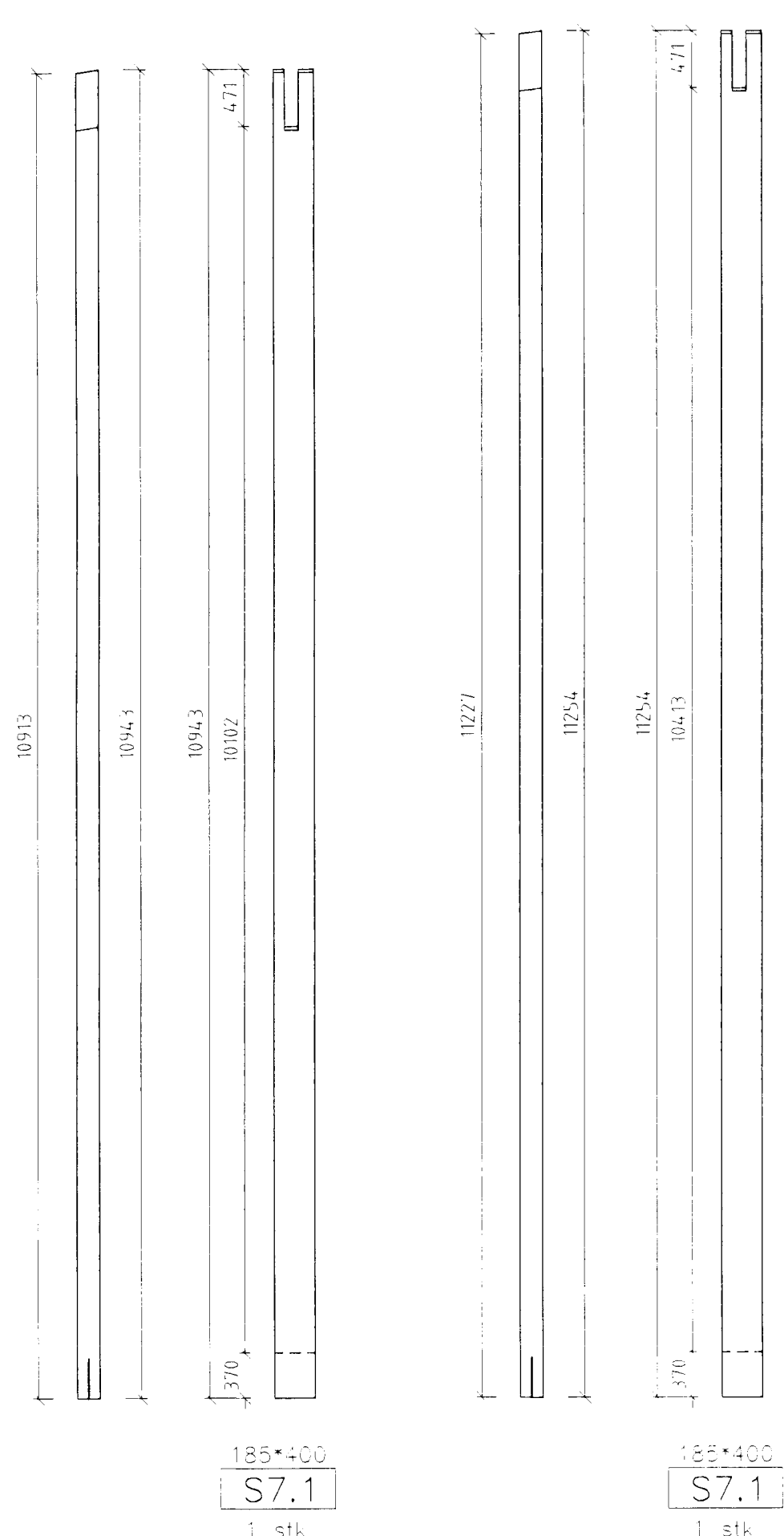
Súlur S15 185*333 Mkv. 1:50



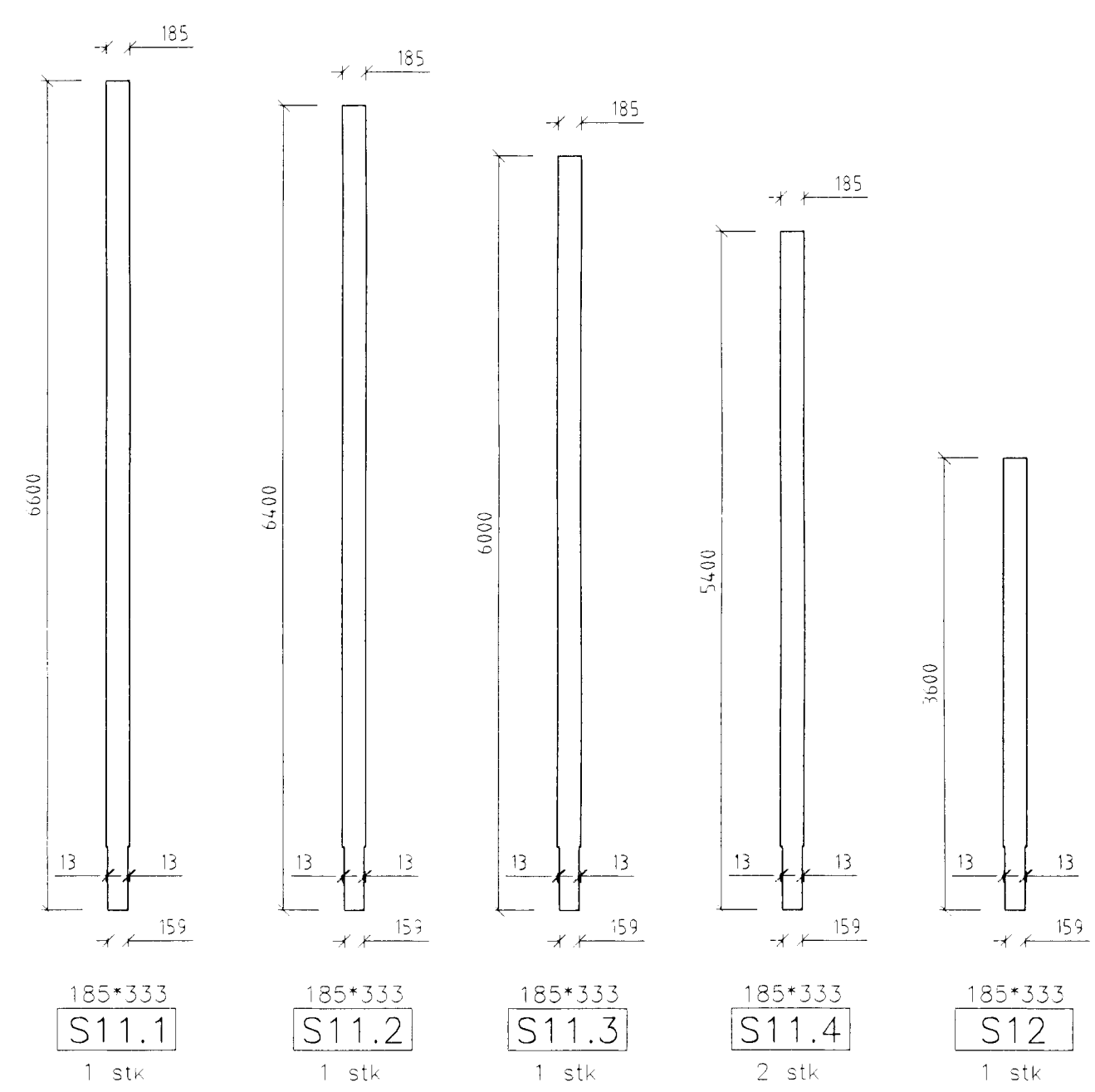
Hornsóla S6 2*160*333 Mkv. 1:50



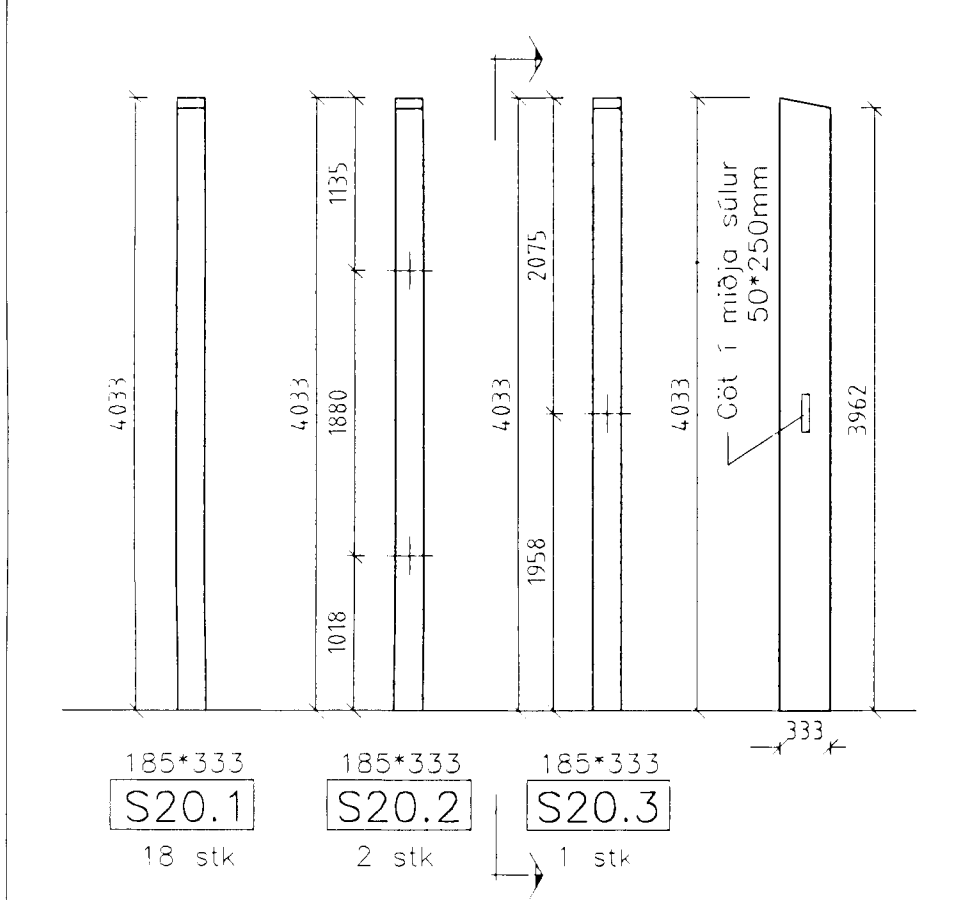
Súlur v/aðalíngang Mkv. 1:50



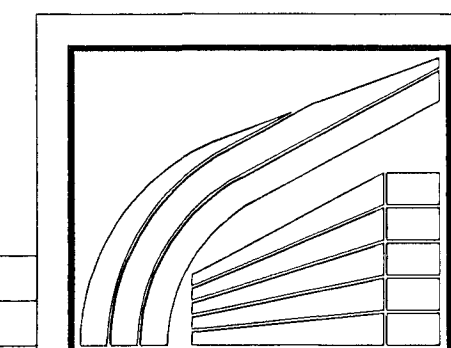
Súlur 2 hæð - lína C Mkv. 1:50



Súlur 2 hæð - norðurhlíð Mkv. 1:50



Byggingatillit úr Hafnarfirðar
Algreitt þann
04 SEPT. 1997
Sigurbjartur Halldórsson



LÍMTRÉ HF. REYKJAVÍK Sí. 568 7202 FAX. 568 7252

SÍF - Fornbúðir 5, Hafnarfirði
Framleiðsluteikning Límtrés

TEIKN.	DAGS.	97.07
REIKN.	VERK	
YFIRF.	BLAD	307
MKV.	1:50, 1:20	

Breyting	Dags.	Skýring	Br.