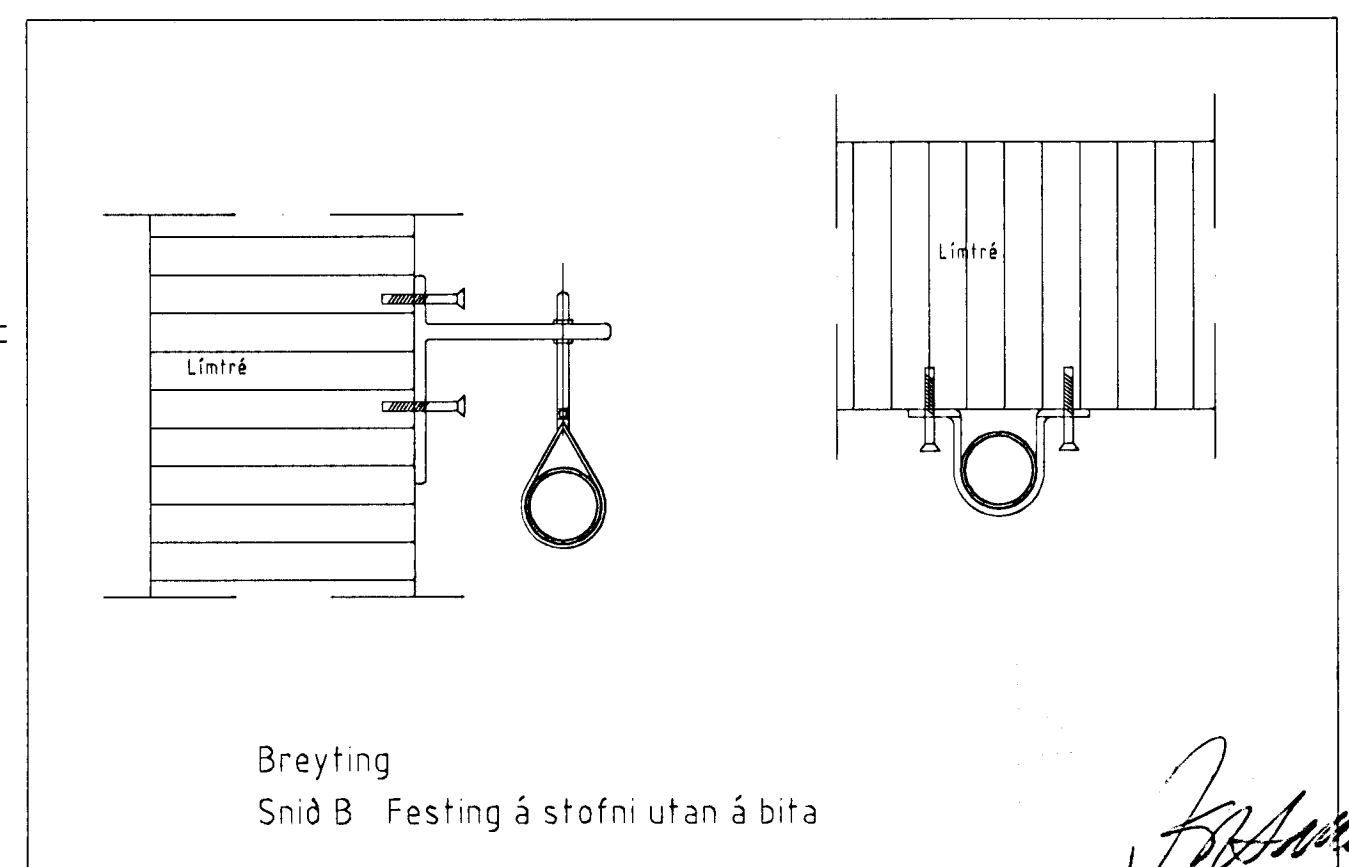
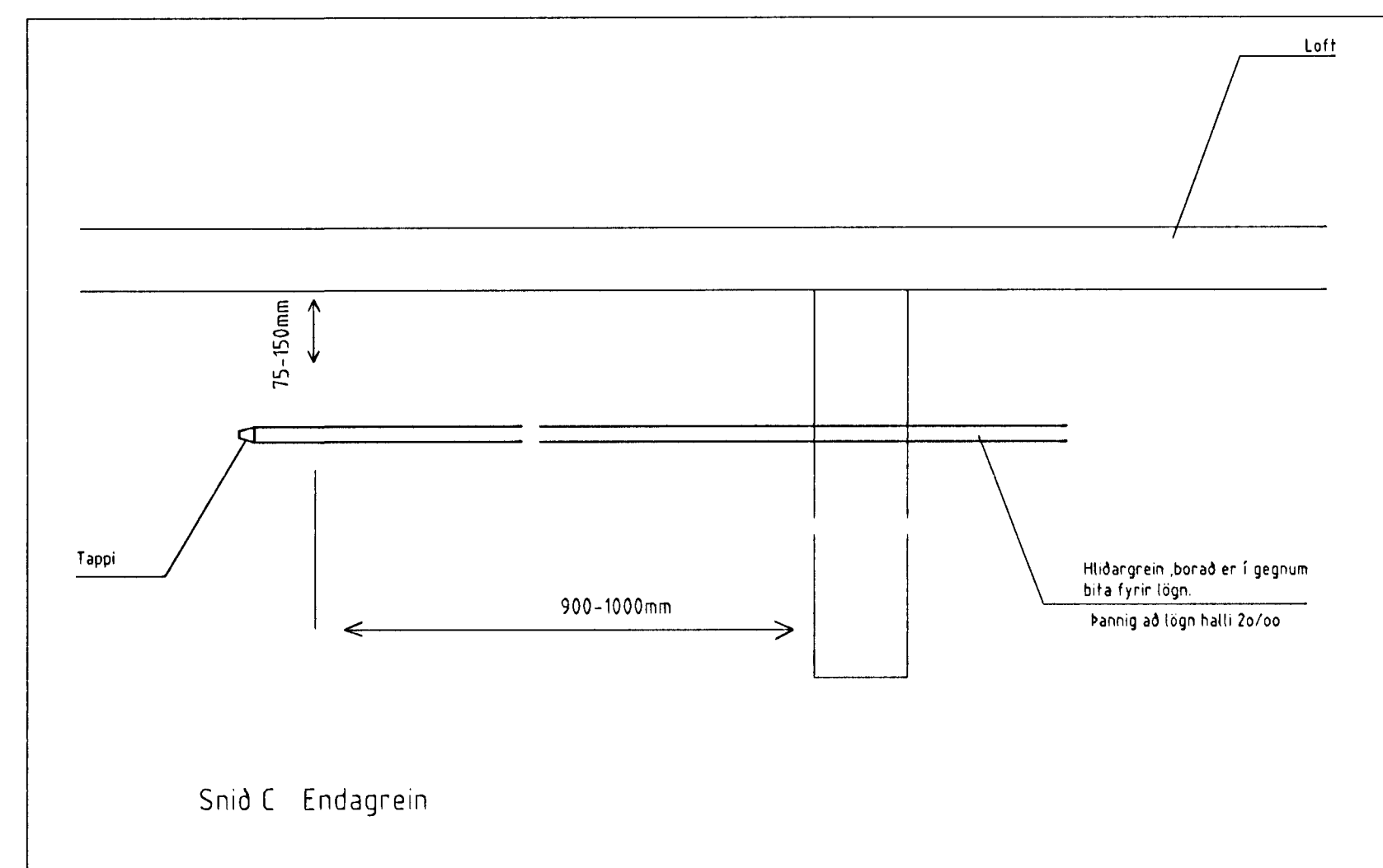
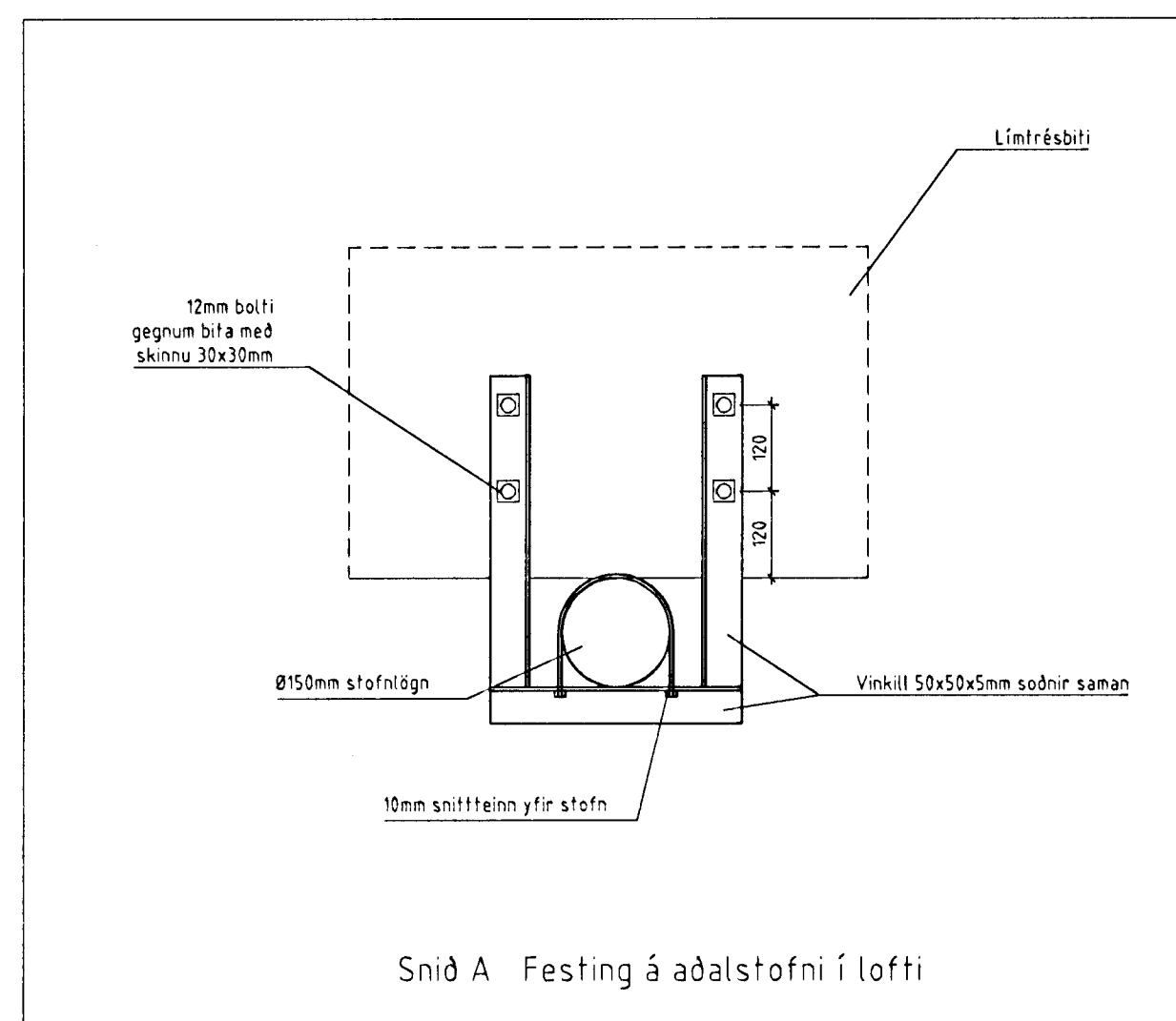


29.10.1997 er nýjum stútum bætt inn í bil á milli bita þar sem að stúta vantaði.  
 14.06.1998 : breyting á sprinklerkerfi vegna færsla á veggjum  
 09.12.1998 breyting stútum á millilofti milli 8/9 og b/e  
 09.12.1998 breyting stútum á millilofti milli 8/9 og b/e

31.12.2000. breyting stútum í þaki vegna veggja og þakglugga 4-12 /A-F  
 31.12.2000. Færsla á stofnlögnum 4-5 / A-B  
 2.2.2000. breyting stútum í þaki umbúðargeymslu 6-9/D-F.



**T11**

TEIKNISTOFAN SMÍÐJUVEGI 11  
 200 KÓPAVOGI  
 S: 564 4680 FAX: 564 4681

Verkheiti SÍF Birgðast. Fornubúðir 5 Mkv. 1:100/1:10  
 Verkhúti Sprinkler í þakfleti - suður Dagsetning 18.08.1997  
 Bjarni Árnason MTFI Hannað Ragnar Gunnarss. Blað nr. 3.05 af  
 Ragnar Gunnarsson MTFI Telnað RGG Breytt 03.02.2000