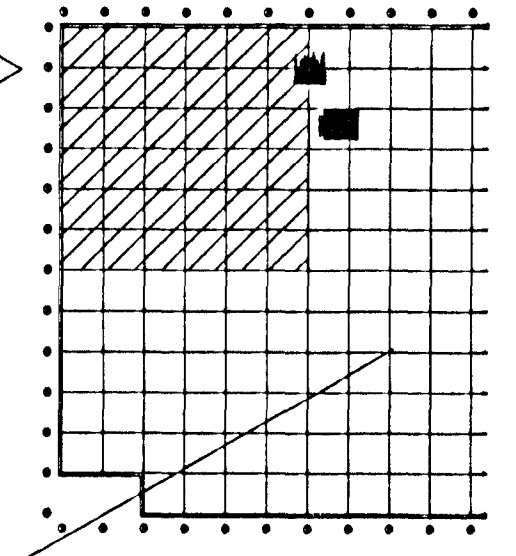
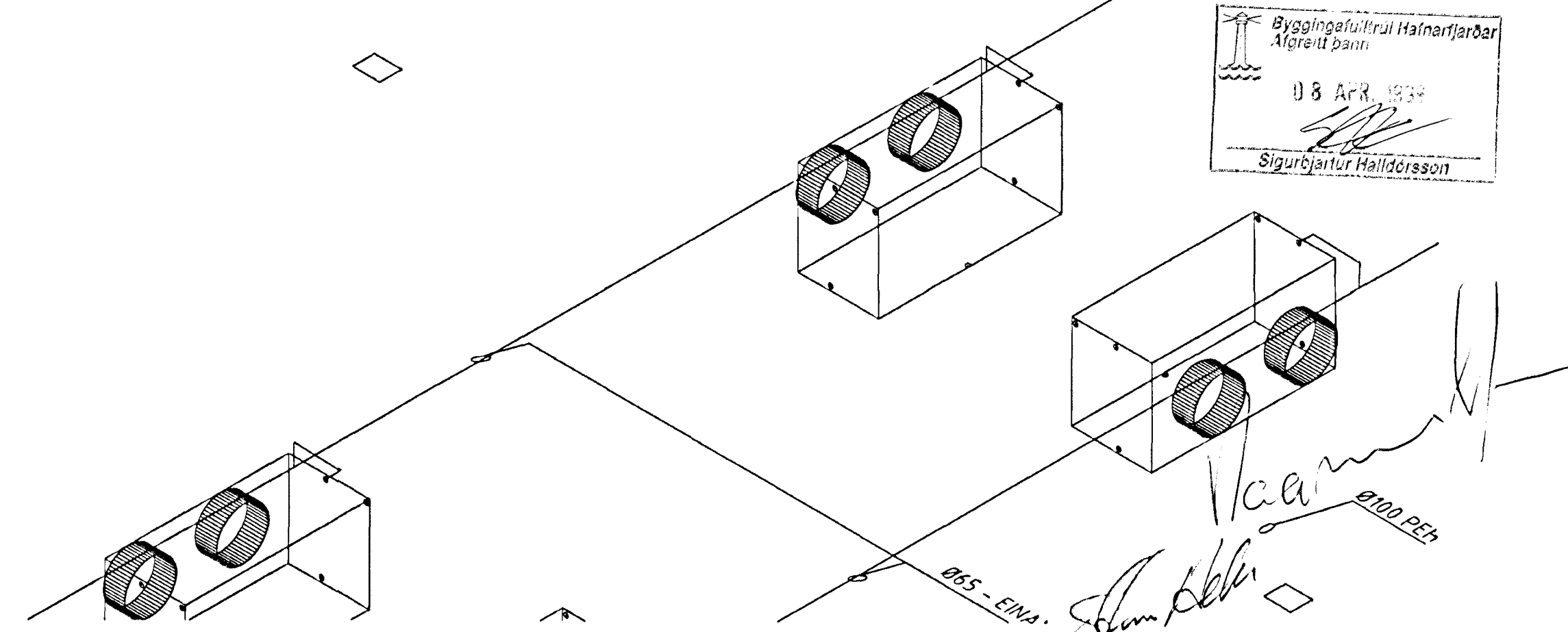


- Skýringar:
- | | | |
|-----------------------------|-------------------|---------------------------|
| — Kalt vatn | VS - Vatnssalerni | BS - Brunaslanga |
| — Heitt vatn | HL - Handlaug | SL - Slöngukrani |
| — Framrás hita | EV - Eldhúsvaskur | Fp - Fallpípa frárennslis |
| — Bakrás hita | LR - Loftræsing | |
| — Drifakerfi + háþrýstilögn | SB - Sturtubað | |



Byggingafræðingur
Algreitt þann
08. APR. 1999
Sigurbjartur Halldórsson



BREYTT JAN 99.RGG
BREYTT 21.3 99. Lína 1-3/G-L. RGG

T11 TEIKNISTOFAN SMÍÐJUVEGI
200 KÓPAVOGI
S: 564 4680 FAX: 564 46

| | | | |
|------------------------|----------------------------|------------|---------|
| Verkefni | SÍF Birgðast. Fornubúðir 5 | Mkv. | 1:50 |
| Verkhúti | 2. h. rúmmynd - hiti og va | Dagsetning | 19.08.1 |
| Bjarni Árnason MTFI | Hannað Ragnar Gunnarss. | Blað nr. | 2.23 af |
| Ragnar Gunnarsson MTFI | Teiknað RGG | Breytt | 16.12.1 |