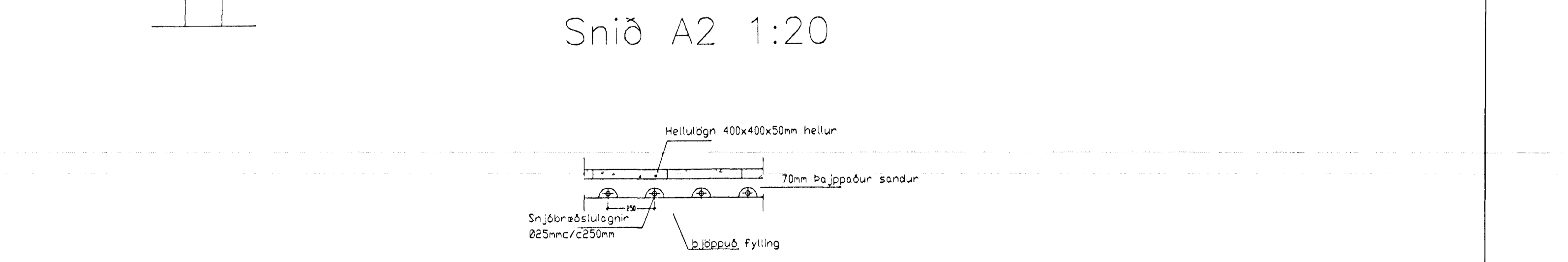
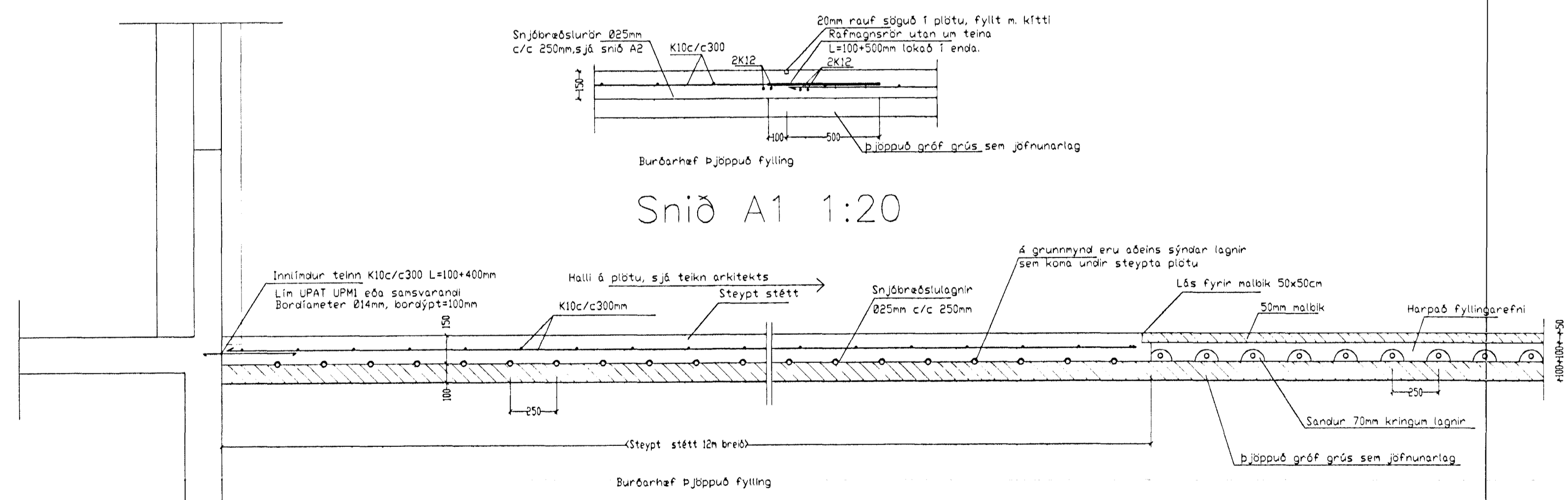
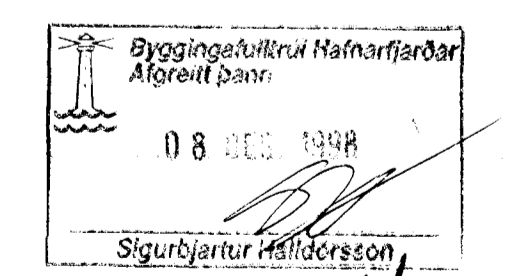


Grunnmynd steypt plan 1:100



- Snjóbræðslulagnir: Snjóbræðslulagnir eru úr 25mm hitabólum plastplöum með minstu veggþykkt 23mm og lagðar með 250mm millilið nema annað sé sýnt á teikningum. Þar sem plastplöa fer út úr steypu skal leggja hlífarkápu úr plasti sem má ansk. 50mm út úr steypu. Plastplöu skulu þola ansk. 60°C hita við 0,45MPa (4,5bar) þrýsting í 50 ár. Stofnlagnir inni eru úr stáli. Um stofnlagnir glár það sana of fyrir hitalagnir nema þrýstiprófum. Snjóbræðslulagnir skal þrýstiprófa með kölu vatni við 0,5MPa (5bar) þrýsting áður en fyllt er yfir lagnir. Þrýstingurinn skal stansað í 10 mín og leyfileg breyting má mest vera 0,01MPa meðan á þrýstiprófum stendur.
- Snjóbræðslulagnir undir hellum: Eftir að undirlag undir snjóbræðslulagnir hefur verið fullþjappað þá skal ströð sonalagi yfir fyllinguna áður en snjóbræðslulagnir eru lagðar. Síðan eru lagnir lagðar í 7cm sonalag (þröng þjapp) áður en hellur eru lagðar.
- Snjóbræðslulagnir undir málaki: Eftir að undirlag undir snjóbræðslulagnir hefur verið fullþjappað þá skal ströð sonalagi yfir fyllinguna áður en snjóbræðslulagnir eru lagðar. Síðan er sett 7cm sandlag kringum lagnir áður en málak er sett. Undir málak kemur harpað efni s.já smá á lagnateikningu. Þegar verið er að málaki, skal láta renna kalt vatn í gegnum plöurnar til keiingar.

Slaufa nr. 1	Lengd = 204m
Slaufa nr. 2	Lengd = 204m
Slaufa nr. 3	Lengd = 204m
Slaufa nr. 4	Lengd = 204m
Slaufa nr. 5	Lengd = 197m
Slaufa nr. 6	Lengd = 204m
Slaufa nr. 7	Lengd = 204m
Slaufa nr. 8	Lengd = 204m
Slaufa nr. 9	Lengd = 204m
Slaufa nr. 10	Lengd = 204m
Slaufa nr. 11	Lengd = 204m
Slaufa nr. 12	Lengd = 204m
Slaufa nr. 13	Lengd = 204m
Slaufa nr. 14	Lengd = 204m
Slaufa nr. 15	Lengd = 197m
Slaufa nr. 16	Lengd = 197m



ATH slaufur nr. 1 til 14 fara undir steypta plötu en slaufur nr. 15 og 16 fara undir hellulögn.

**T11** TEIKNISTOFAN SMÍÐJUVEGI 11  
200 KÓPAGI 896-9273  
S: 564 4680 FAX: 564 4681

Verkhliuti	SÍF Birgðast, Fornubáðir 5	Mkv.	1:100/20
Verkhliuti	Steypt plan/snjóbræðsla	Dagsetning	28.11.1997
Bjarni Arnason MTFI	Hannad Bjarni/Ragnar	Blad nr.	af
Ragnar Gunnarsson MTFI	Teiknad Bjarni	Breytt	