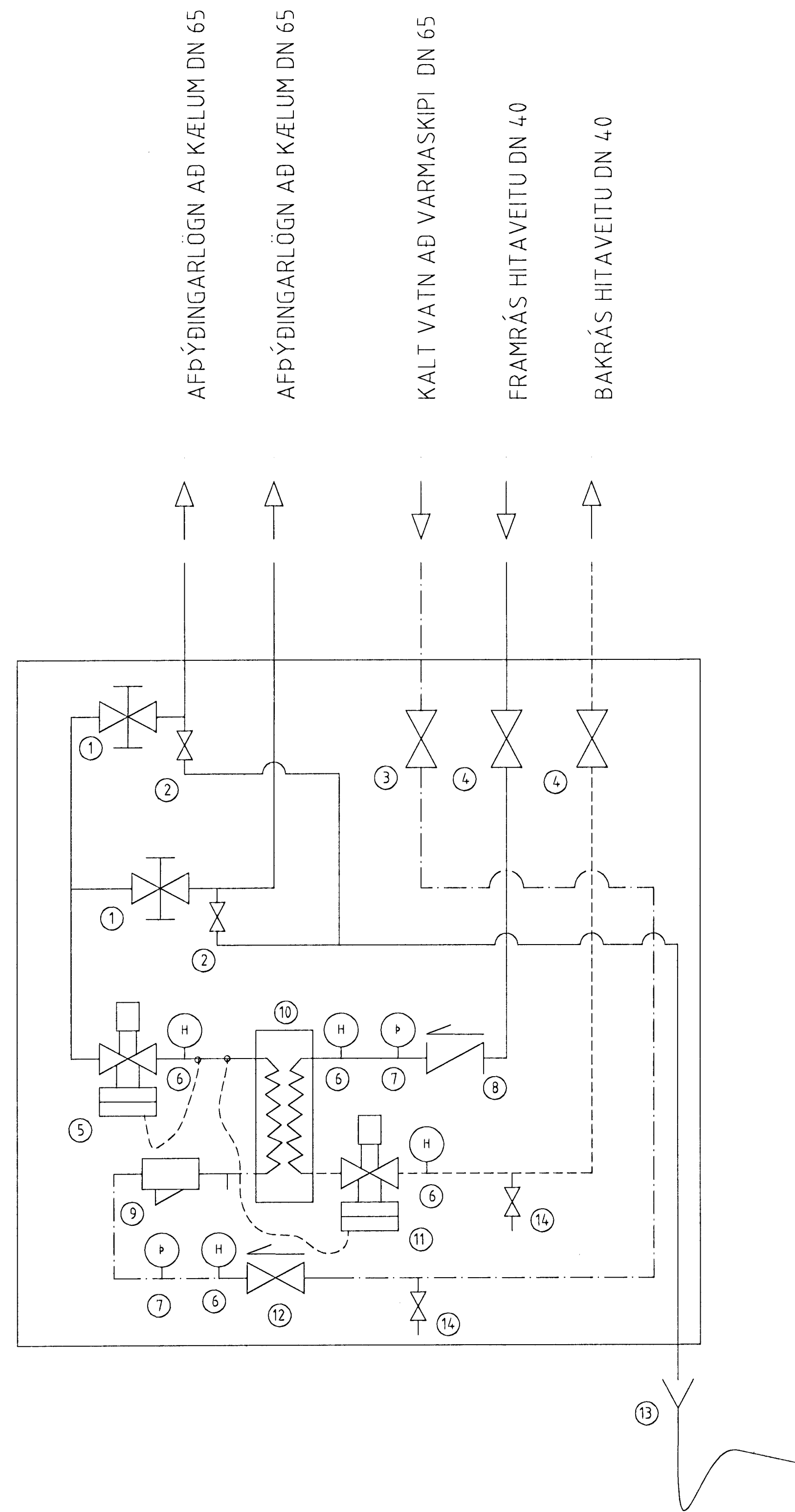


# STJÓRNÞÚNAÐUR FYRIR AFDÝÐINGU Á KÆLUM



- ① RAFSTÝRÐUR ROFI (FROST EHF)
- ② SEGULLDIK-DANFOSS DN 10
- ③ HRADLOKI DN 65
- ④ HRADLOKI DN 40
- ⑤ ÞRÝSTIMINKARI DN 65
- ⑥ HITAMÆLIR
- ⑦ ÞRÝSTIMÆLIR
- ⑧ EINSTREYMISLOKI DN 40
- ⑨ SÍA DN 65
- ⑩ MILLIHITARI HITAVEITA 75/15, VATN 10/18AFKÖST 200 kW
- ⑪ HITASTÝRÐURLOKI AVTB DANFOS DN 25, t=0-30°C
- ⑫ EINSTREYMISLOKI DN 65
- ⑬ NIÐURFALL MEÐ VATNSÁS DN 100
- ⑭ TÆMING

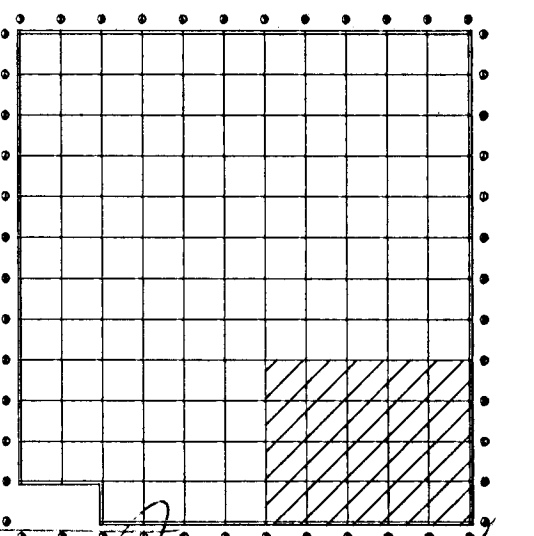
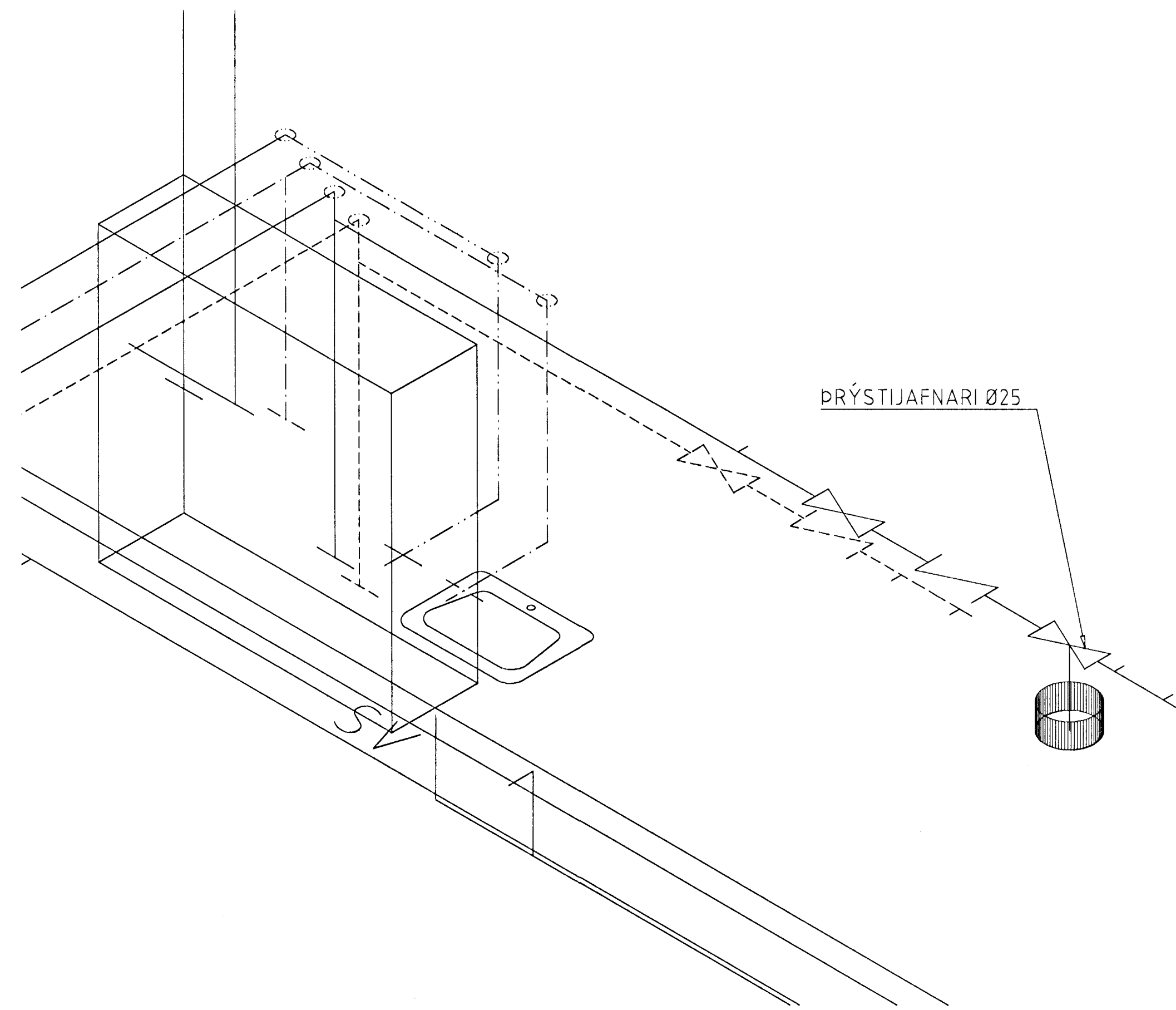
**Skýringar:**

— Kalt vatn  
 - - - Heitt vatn  
 — Framrás hita  
 - - - Bakrás hita  
 Prifakerfi + háþrýstilögn

VS - Vatnssalerni  
 HL - Handlaug  
 EV - Eldhúsvaskur  
 LR - Loftræsing  
 SB - Sturtubað

BS - Brunaslanga  
 SL - Slöngukrani  
 Fp - Fallpípa frárennslis

# STÝRING FYRIR EFTIRHITARA



Bjarni Árnason MTFI  
 26 MAI 1997  
 Sigurbjartur Gunnarsson

**T11** TEIKNISTOFAN SMÍÐJUVEGI 11  
 200 KÓPAVOGI  
 S: 564 4680 FAX: 564 4681

Verkefni SÍF Birgðast. Fornubúðir 5 Mkv. (enginn)  
 Verkhliuti 2. h. stýring í loftræsiklefa Dagsetning 19.08.1997  
 Bjarni Árnason MTFI Hannað Ragnar Gunnarss. Blað nr. 2.25 af  
 Ragnar Gunnarsson MTFI Teknað RGG Breytt 16.05.1998