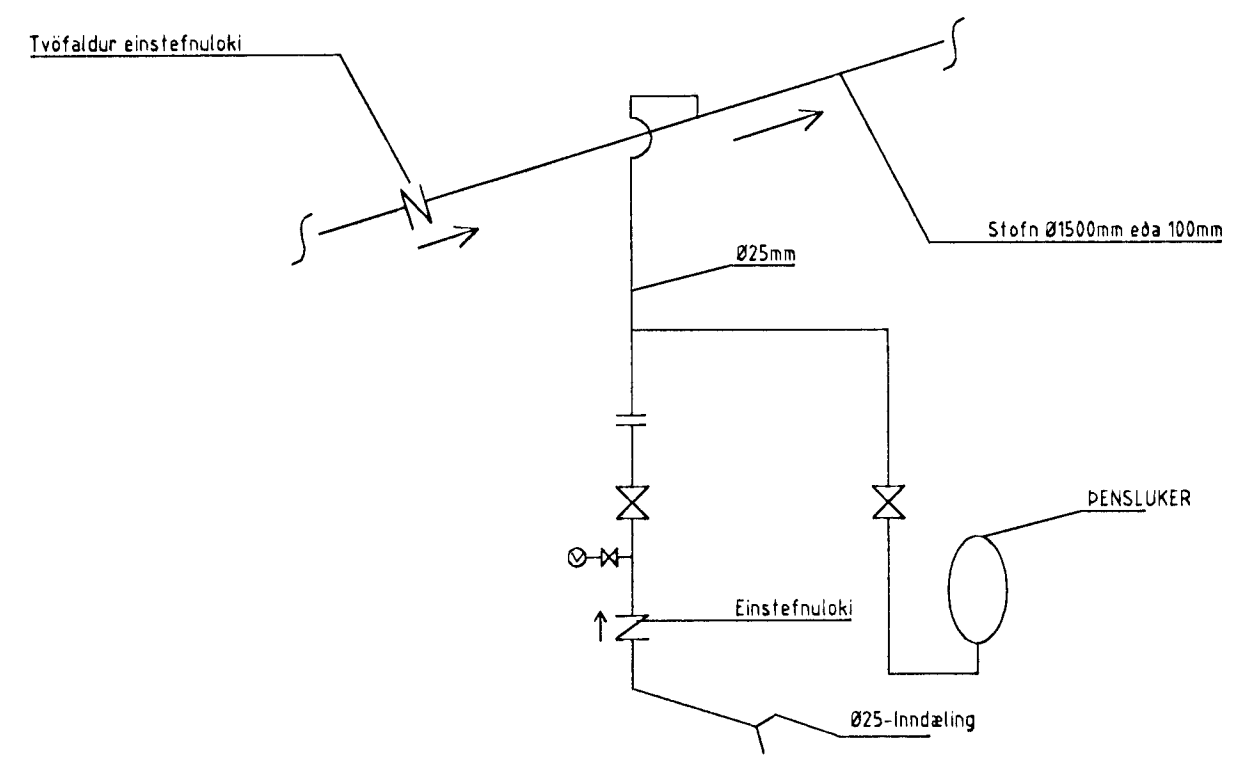
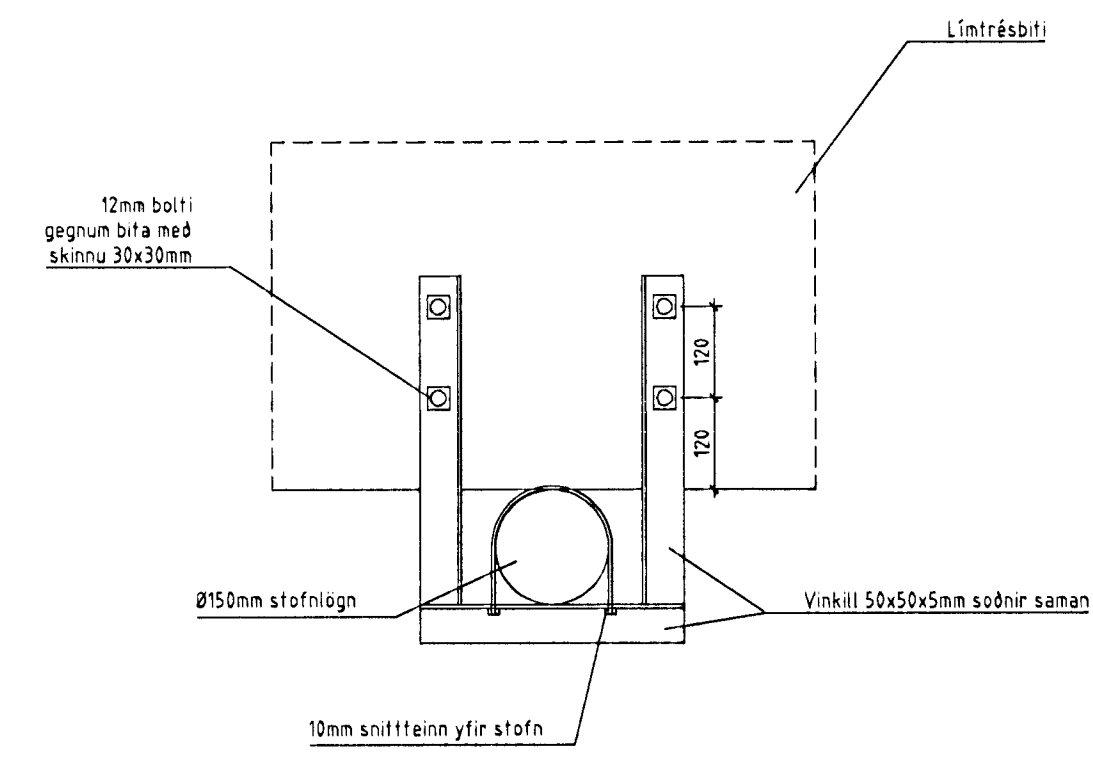


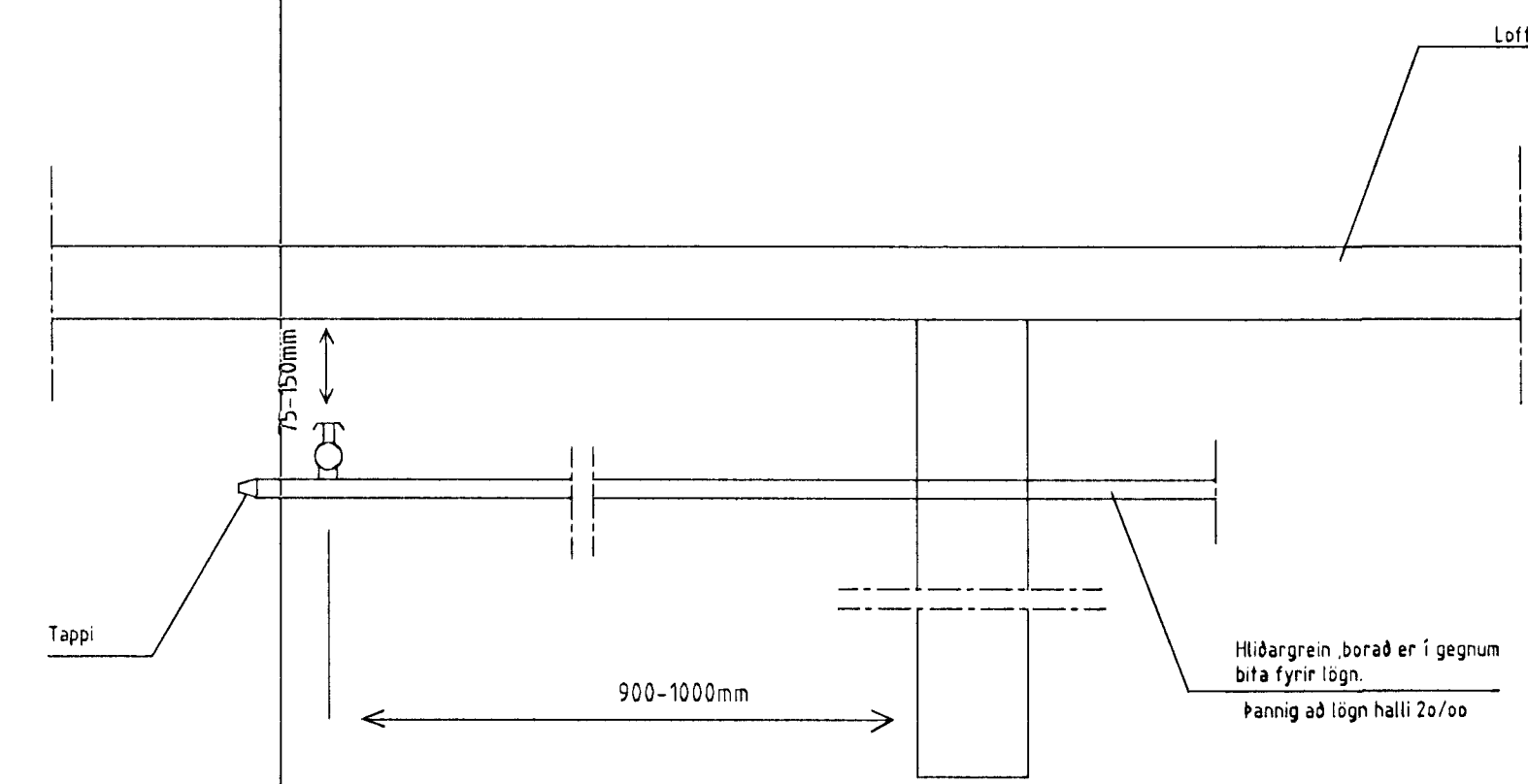
29.10.1997 er nýjum stútum bætt inn í bil á milli bita þar sem að stúta vantaði.
 14.06.1998 : breyting á sprinklerkerfi vegna færsla á veggjum



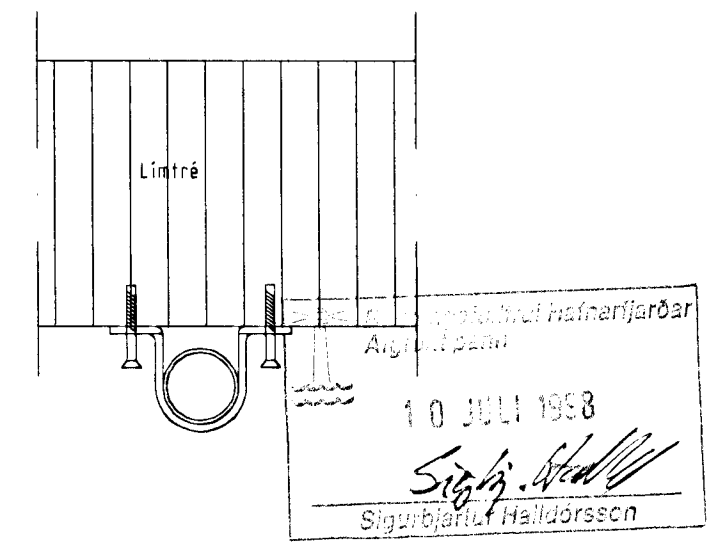
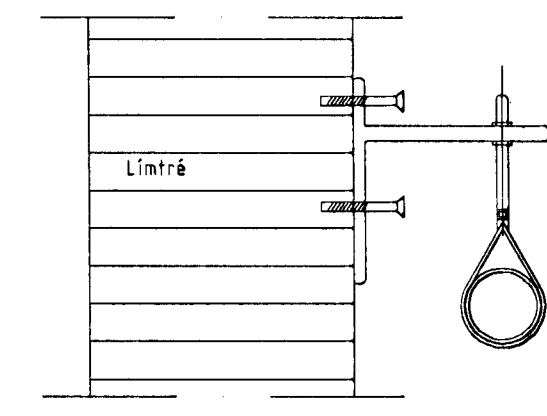
Áfylling fyrir frostlög (inndæling)
 Skemísk mynd



Snið A Festing á aðalstofni í lofti



Snið C Endagrein



Breyting
 Snið B Festing á stofni utan á bita

Brannablaststofnun ríkisins
 SAMÞYKKT
 8 JUL 1998
 Sgr. þret 15.6.98
 Guðmundur Gunnarsson

T11 TEIKNISTOFAN SMÍÐJUVEGI 11
 200 KÓPAVOGI
 S: 564 4680 FAX: 564 4681

Verkefni SIF Birgðast. Fornubúðir 5 Mkv. 1:100/1:10
 Verklutí Sprinkler í Þakfleti - suður Dagsetning 18.08.1997
 Bjarni Árnason MTFI Hannaði Ragnar Gunnarss. Blað nr. 3.05 af
 Ragnar Gunnarsson MTFI Teiknað RGG Breytt 30.06.1998