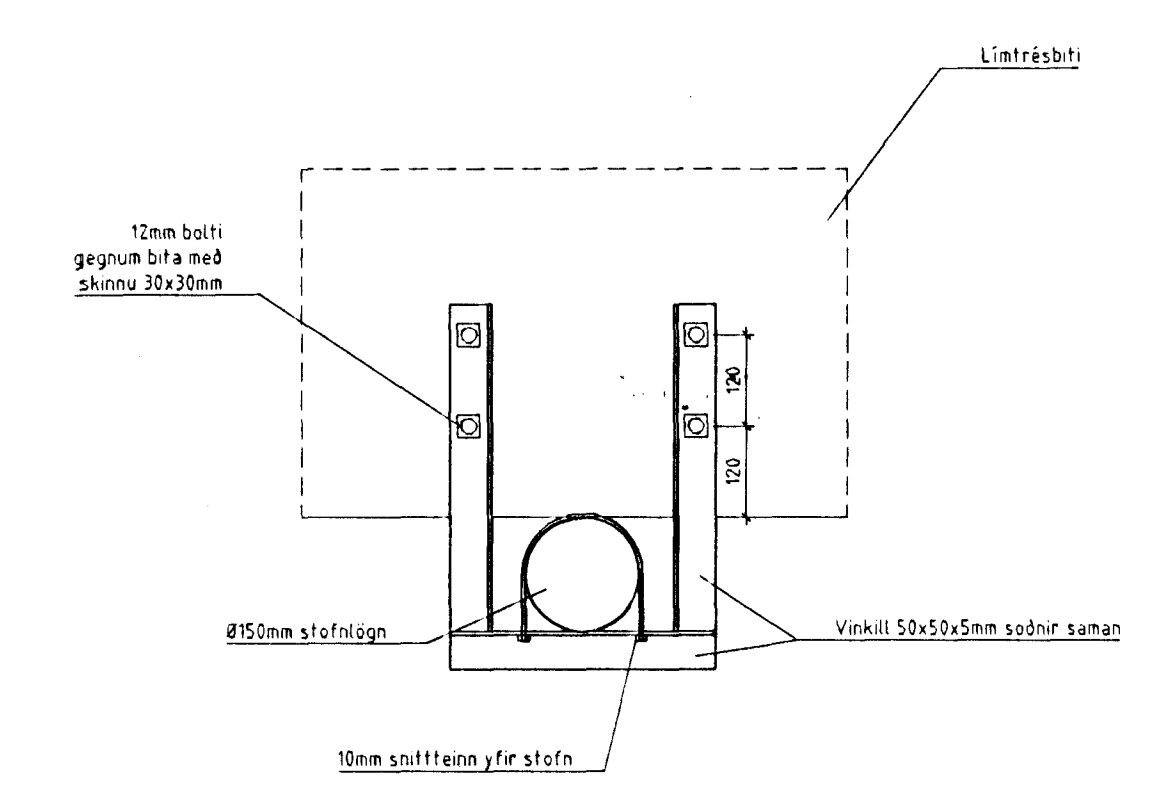
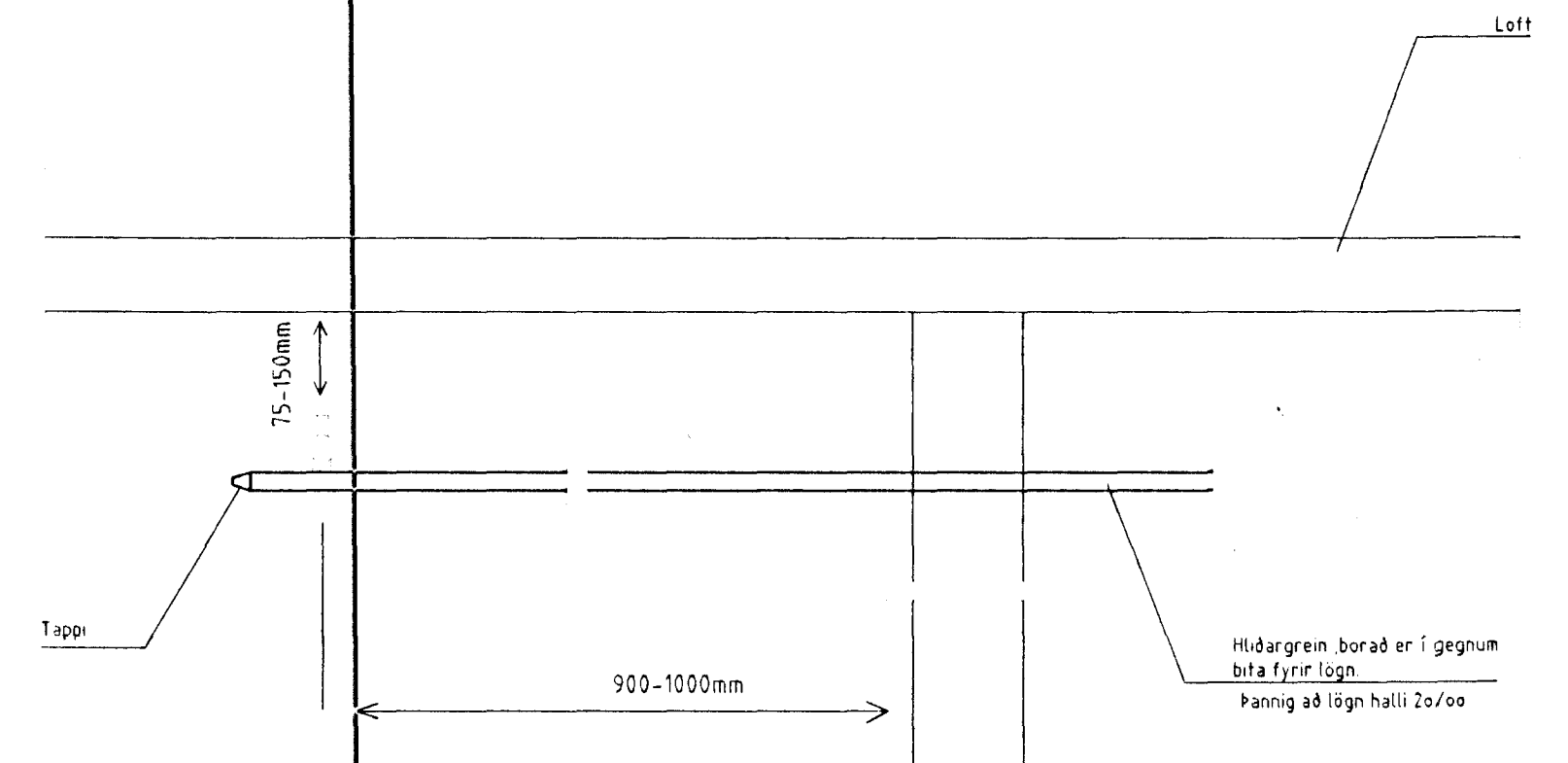


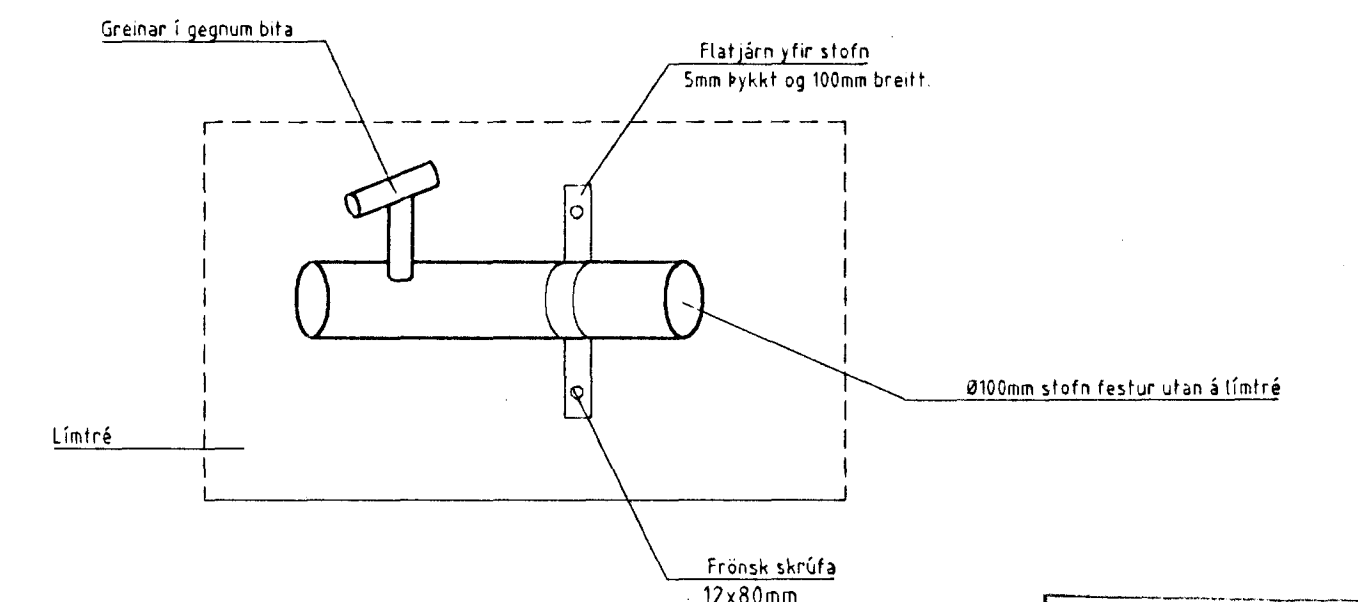
Áfylling fyrir frostlög (innðæling)
Skemísk mynd



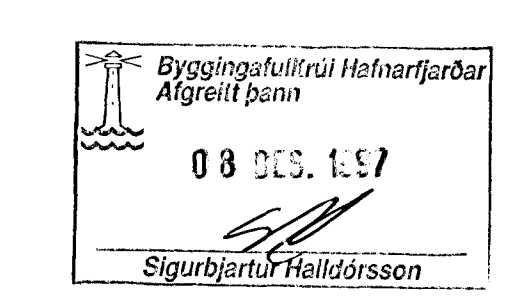
Snið A Festing á aðalstofni í lofti



Snið C Endagrein



Snið B Festing á stofni utan á bita



T11 TEIKNISTOFAN SMÍÐJUVEGI 11
200 KÓPAVOGI
S: 564 4680 FAX: 564 4681

Verkheiti SÍF Birgðast. Fornubúðir 5 Mkv. 1:100/1:10
Verkhliuti Sprinkler í þakfleti Dagsetning 18.08

Bjarni Arnason MTFI Hannað Ragnar Gunnarss. Blað nr. 3.05
Ragnar Gunnarsson MTFI Teiknað Auður Eik Bréytt