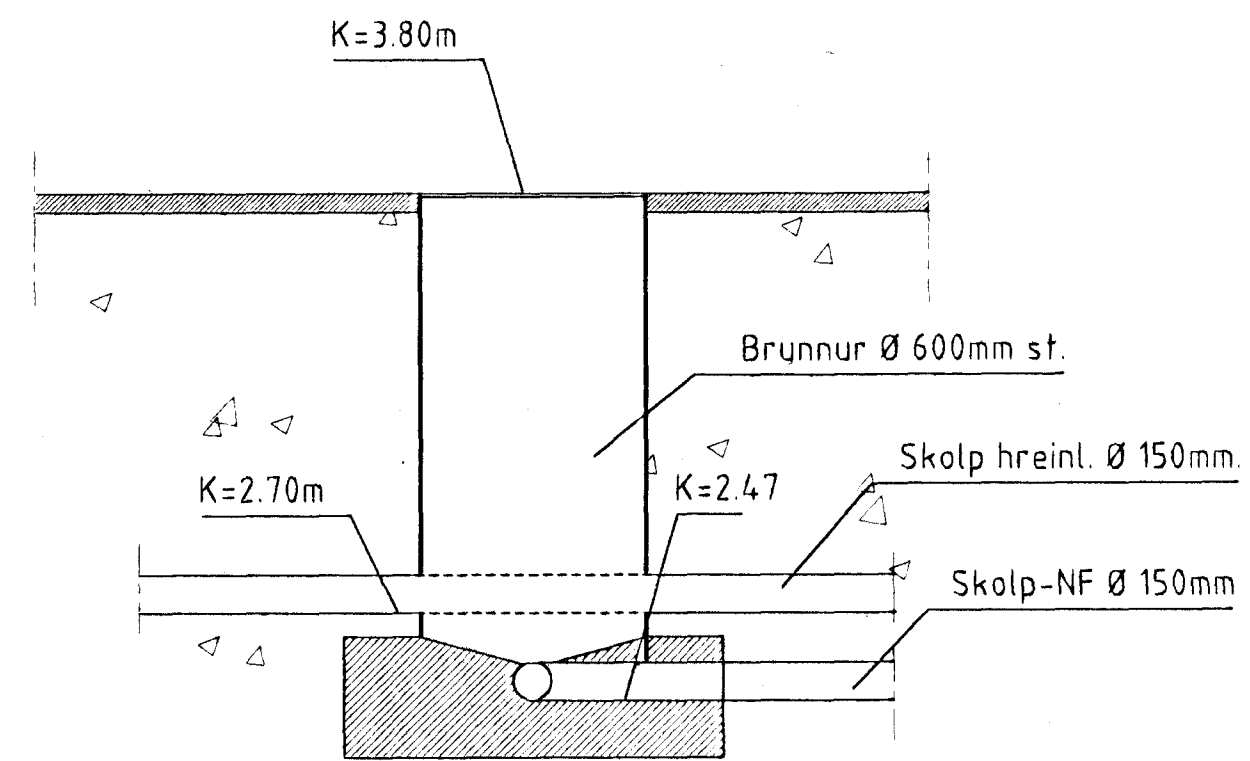
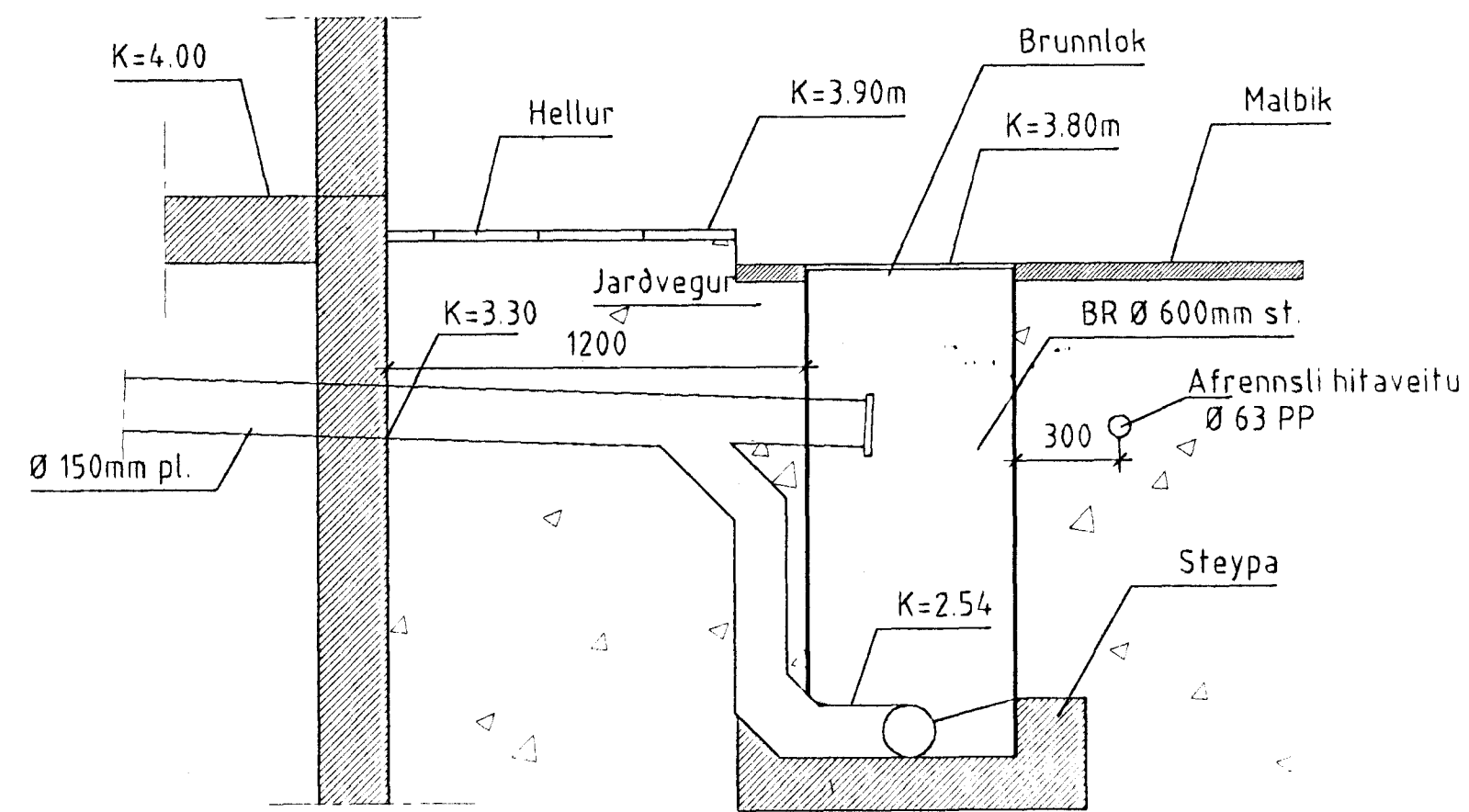


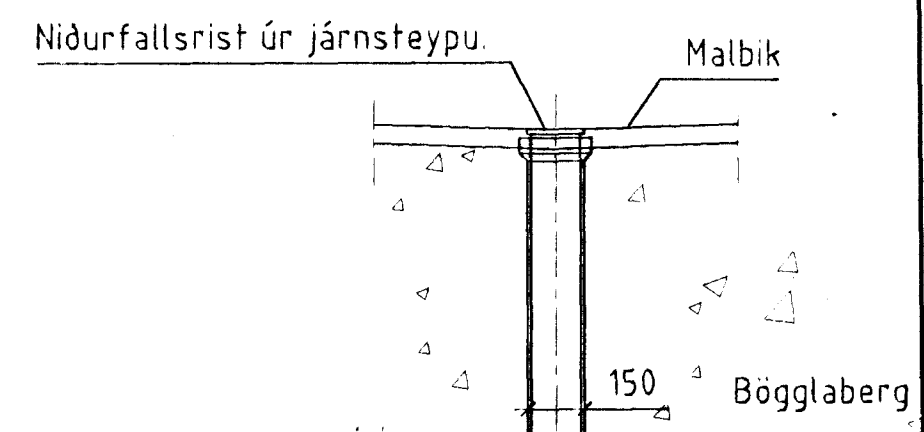
Snið í skolpbrunn- þrífatæki-NF 1:20



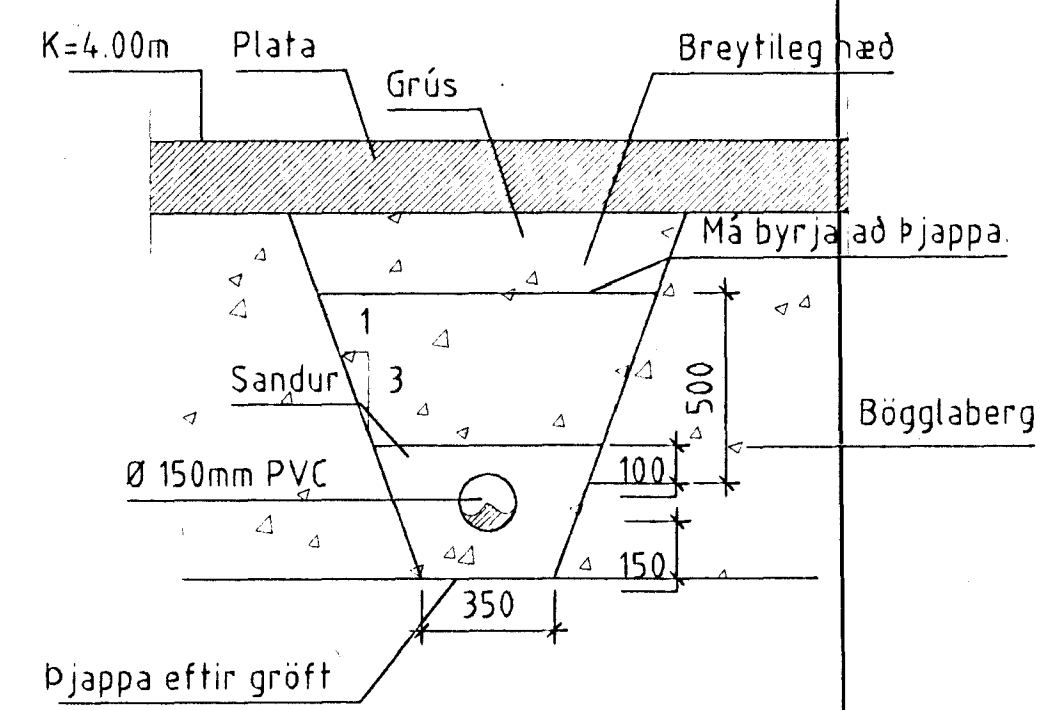
Snið í skolpbrunn-þrífatæki 1:20



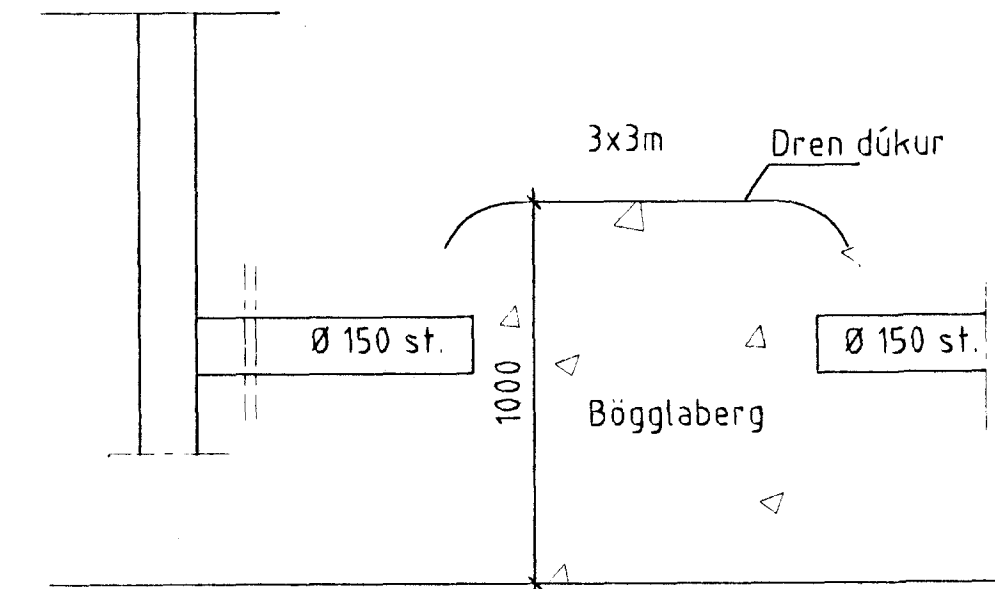
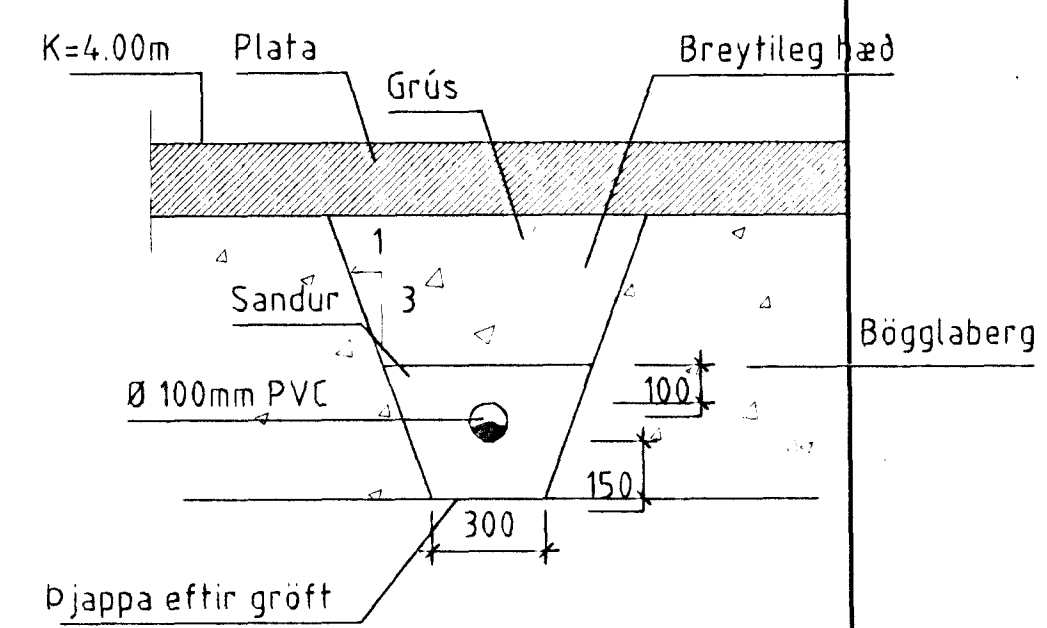
Niðurfall í plani 1:20



Skolplögn-NF 1.20

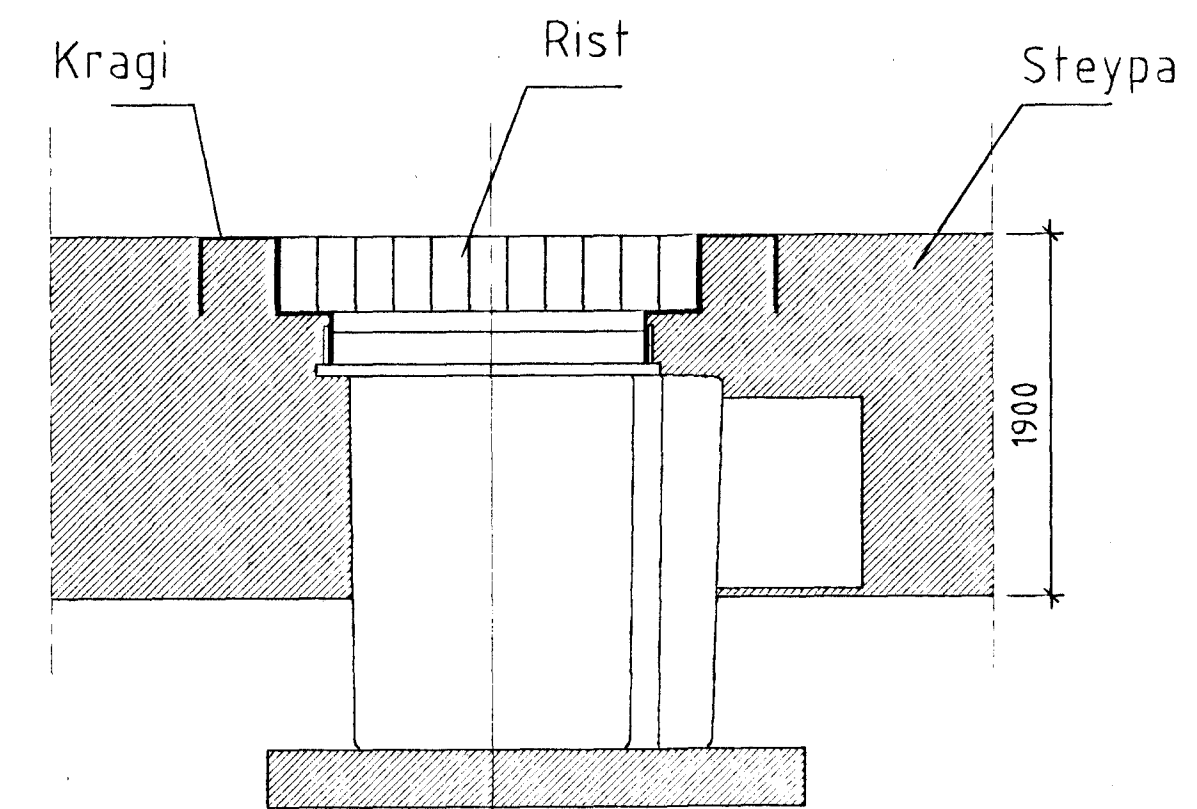


Skolplögn-þrífalögn-NF 1.20



Snið í þúkk 1:20

Dallmer 71 niðurfall 1:10



Byggingafræðingur
Algreitt þann
03.05.1997
Sigurbjartur Halldórsson

T11 TEIKNISTOFAN SMÍÐJUVEGI 11
200 KÓPAVOGI
S: 564 4680 FAX: 564 4681

Verkhettl SIF Birgðast. Fornubúðir 5 Mkv. 1:20,1:10
Verkhlutl Laqnr, sniðmyndir Dagsetning 23.05.1997
Bjarni Arnason MTFI Hannað Ragnar Gunnarss. Blað nr. 2.04 af
Ragnar Gunnarsson MTFI Teiknað Auður Eik Breytt 22.10.1997