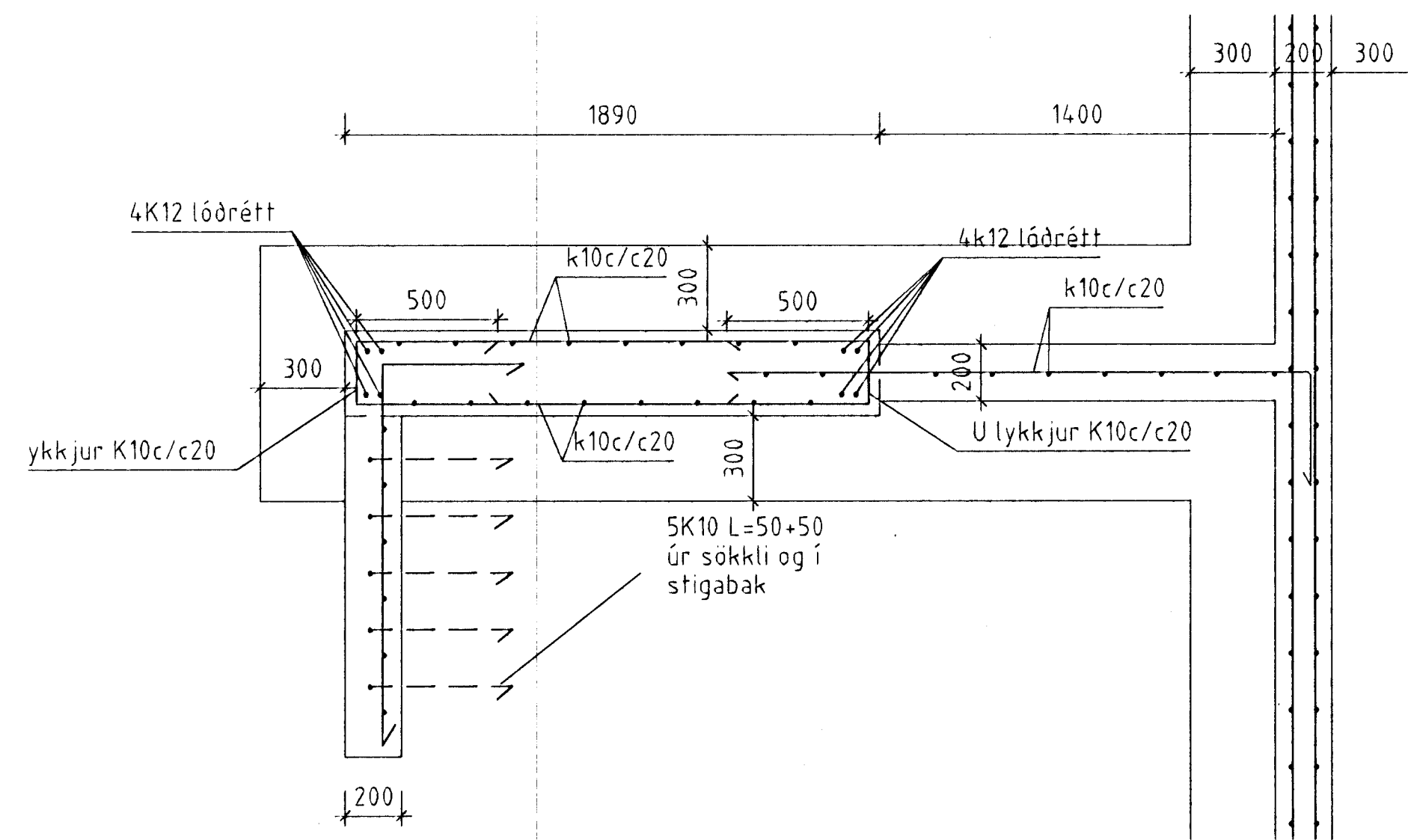
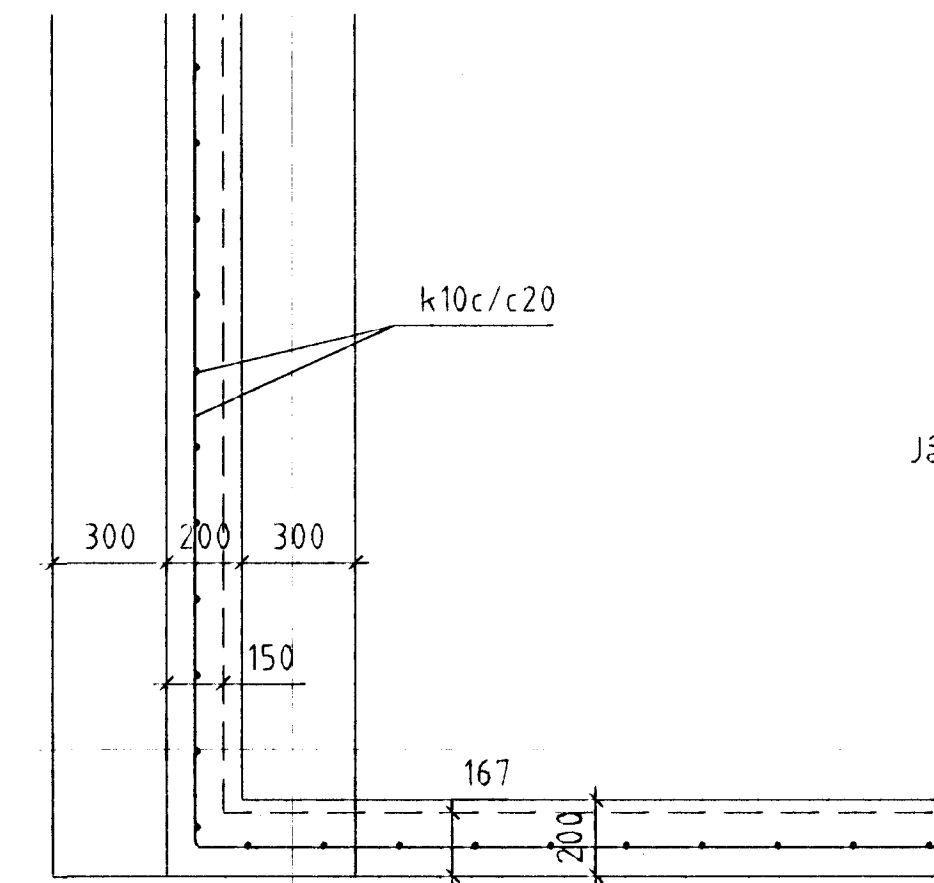


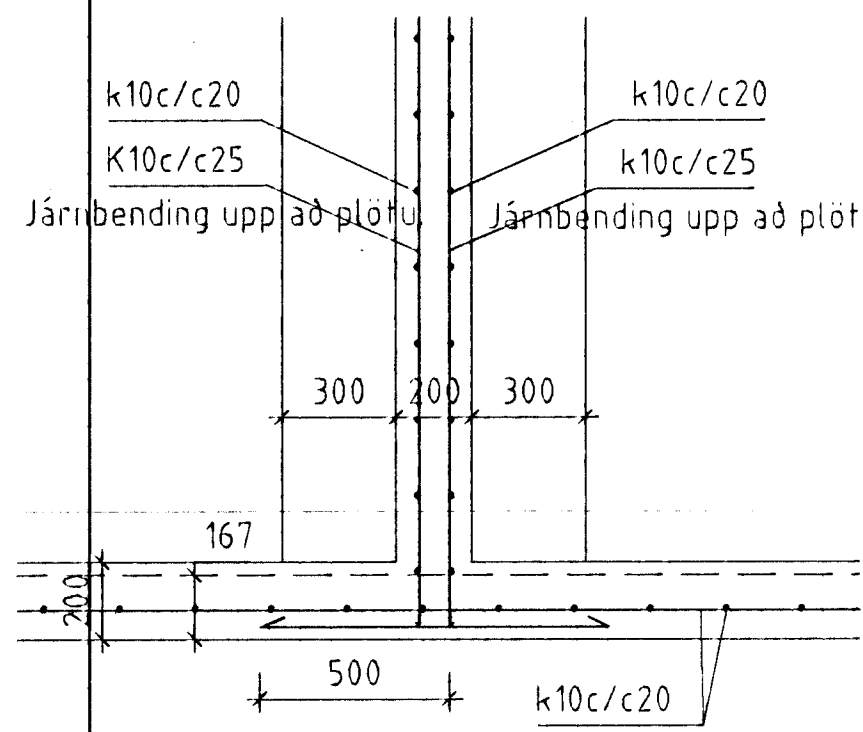
Deili D13



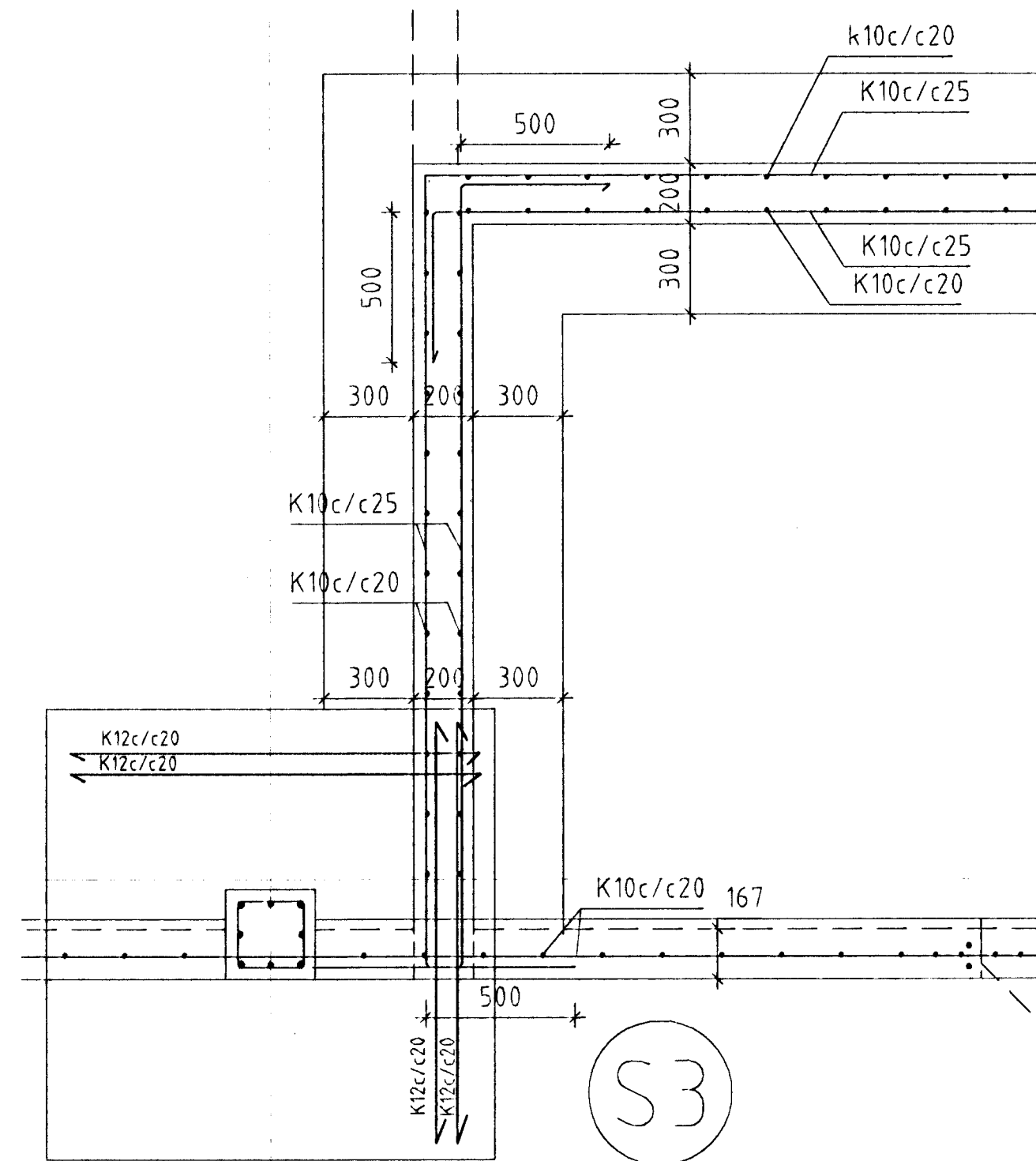
Deili D8



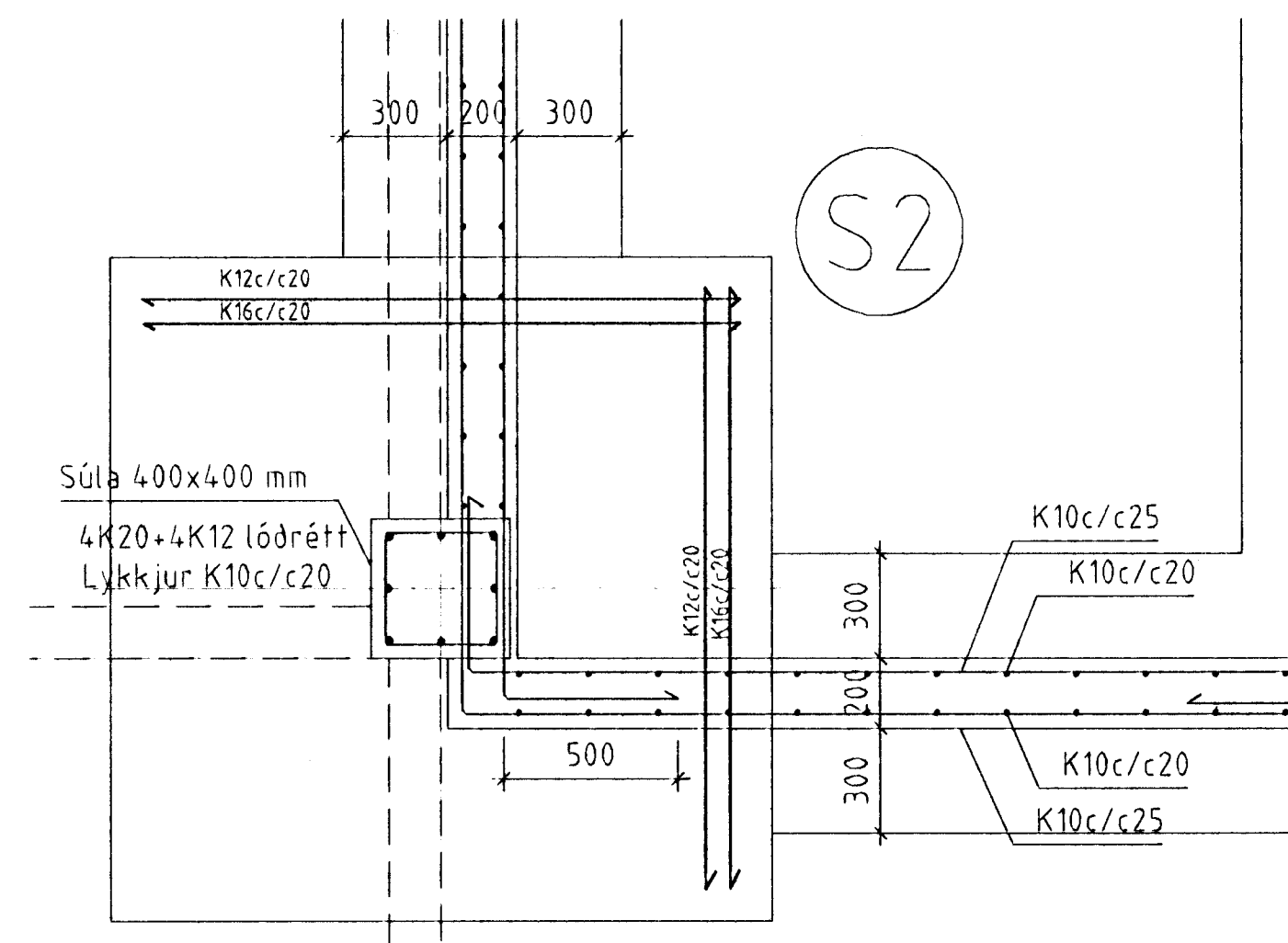
Deili D9



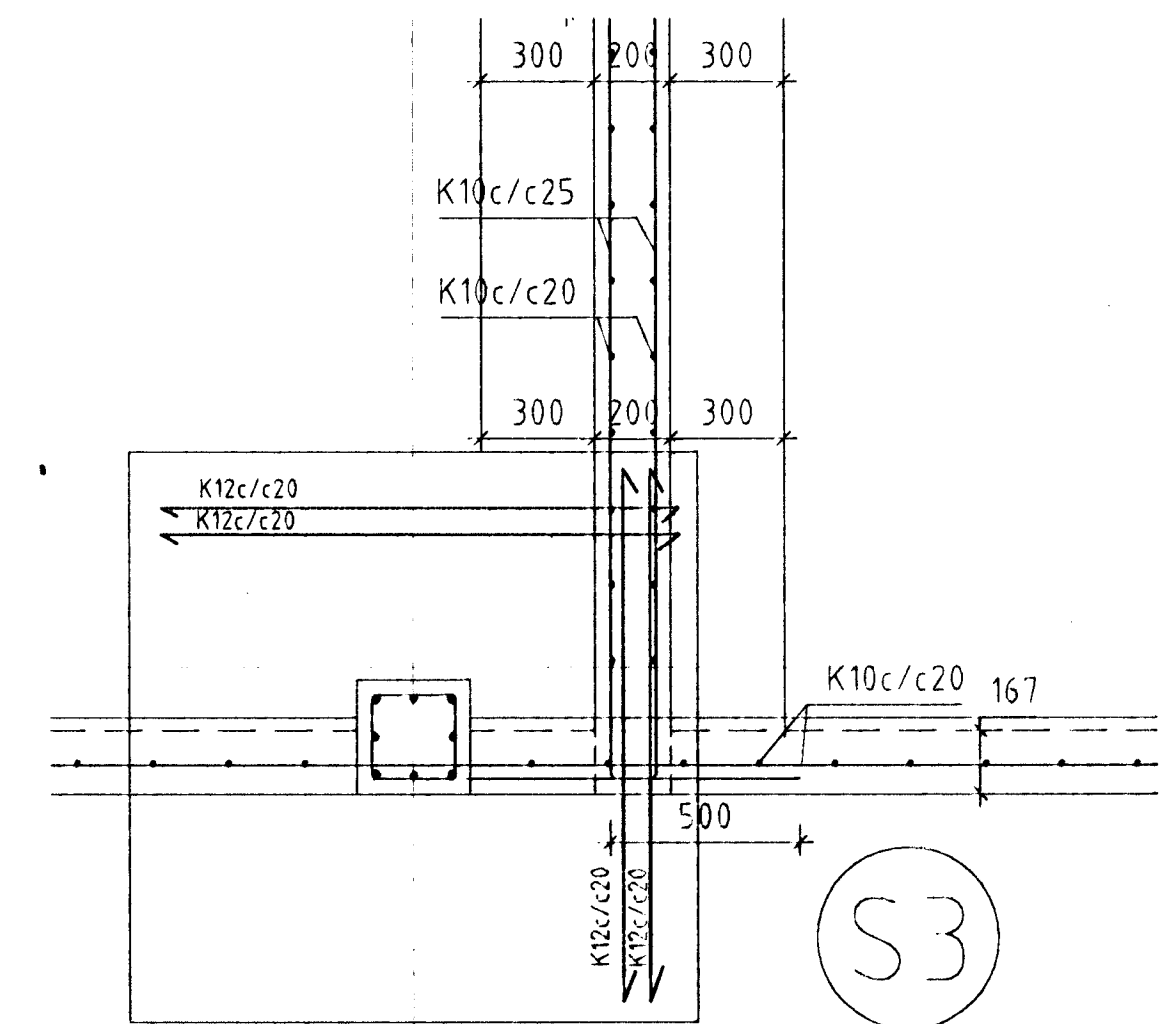
Deili D10



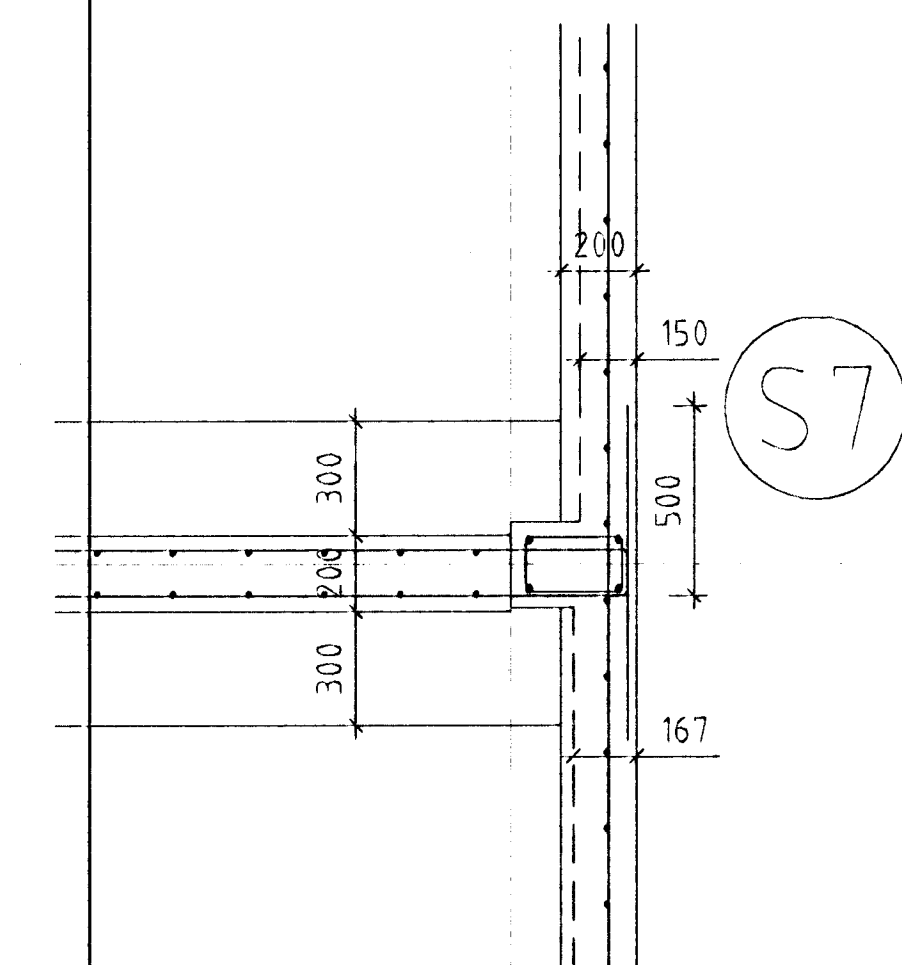
Deili D11



Deili D14



Deili D12



Deili D15

30 JUNI 1997  
 HAFNAREIÐARDEIÐ  
 BYGGINGAFULLTRÚ  
 [Signature]

**T11** TEIKNISTOFAN SMÍÐJUVEGI 11  
 200 KÓPAVOGI  
 S: 564 4680 FAX: 564 4681

|                        |                            |            |            |
|------------------------|----------------------------|------------|------------|
| Verkhéiti              | SÍF Birgðast. Fornubúðir 5 | Mkv.       | 1:20       |
| Verkhliuti             | Deilimyndir                | Dagsetning | 07.06.1997 |
| Bjarni Arnason MTFI    | Hannað Bjarnir Arnason     | Blað nr.   | 1.11 af    |
| Ragnar Gunnarsson MTFI | Teiknað Auður Eik          | Breytt     | 27.05.1997 |
| Bjarni Arnason         |                            |            |            |