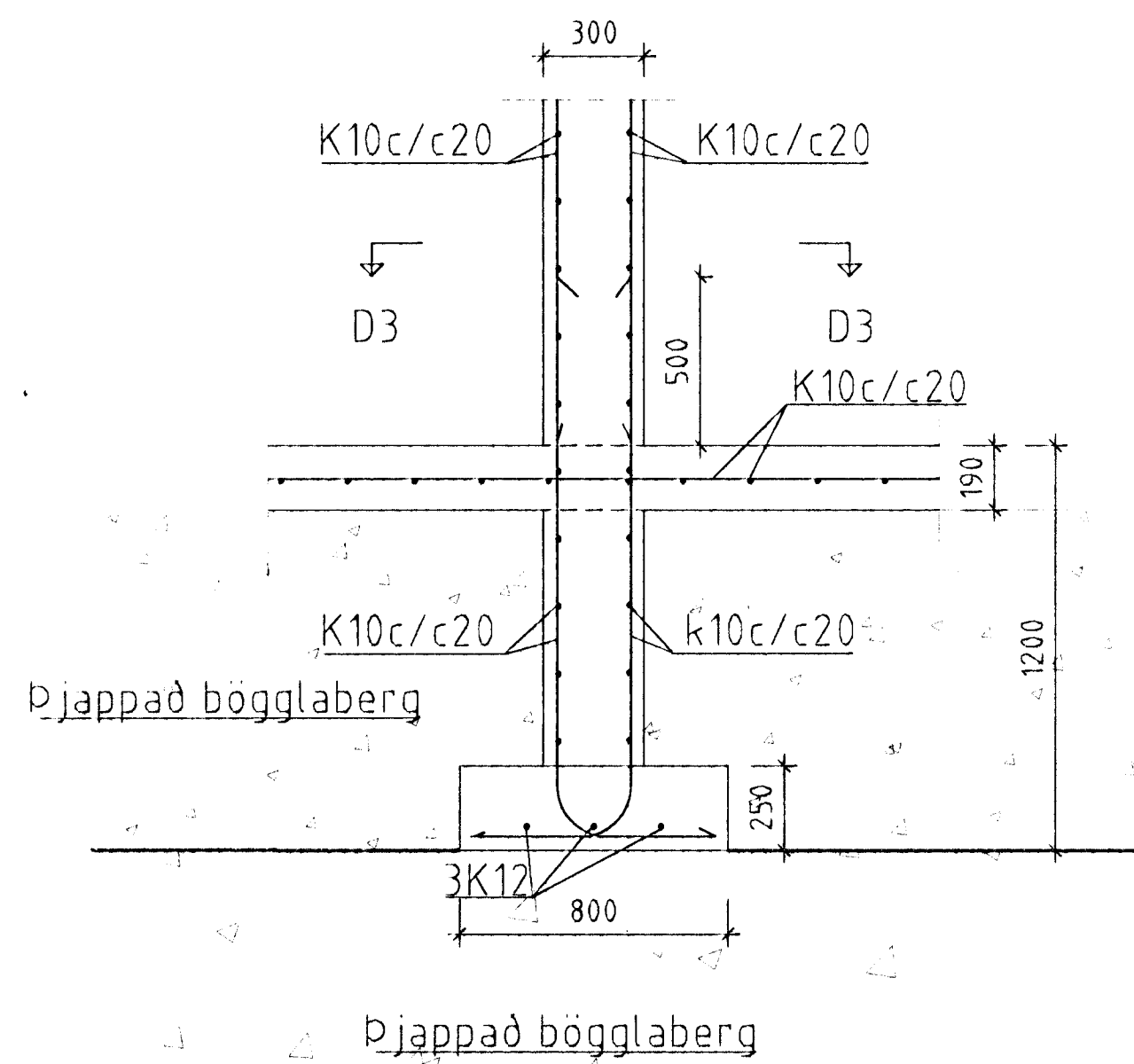
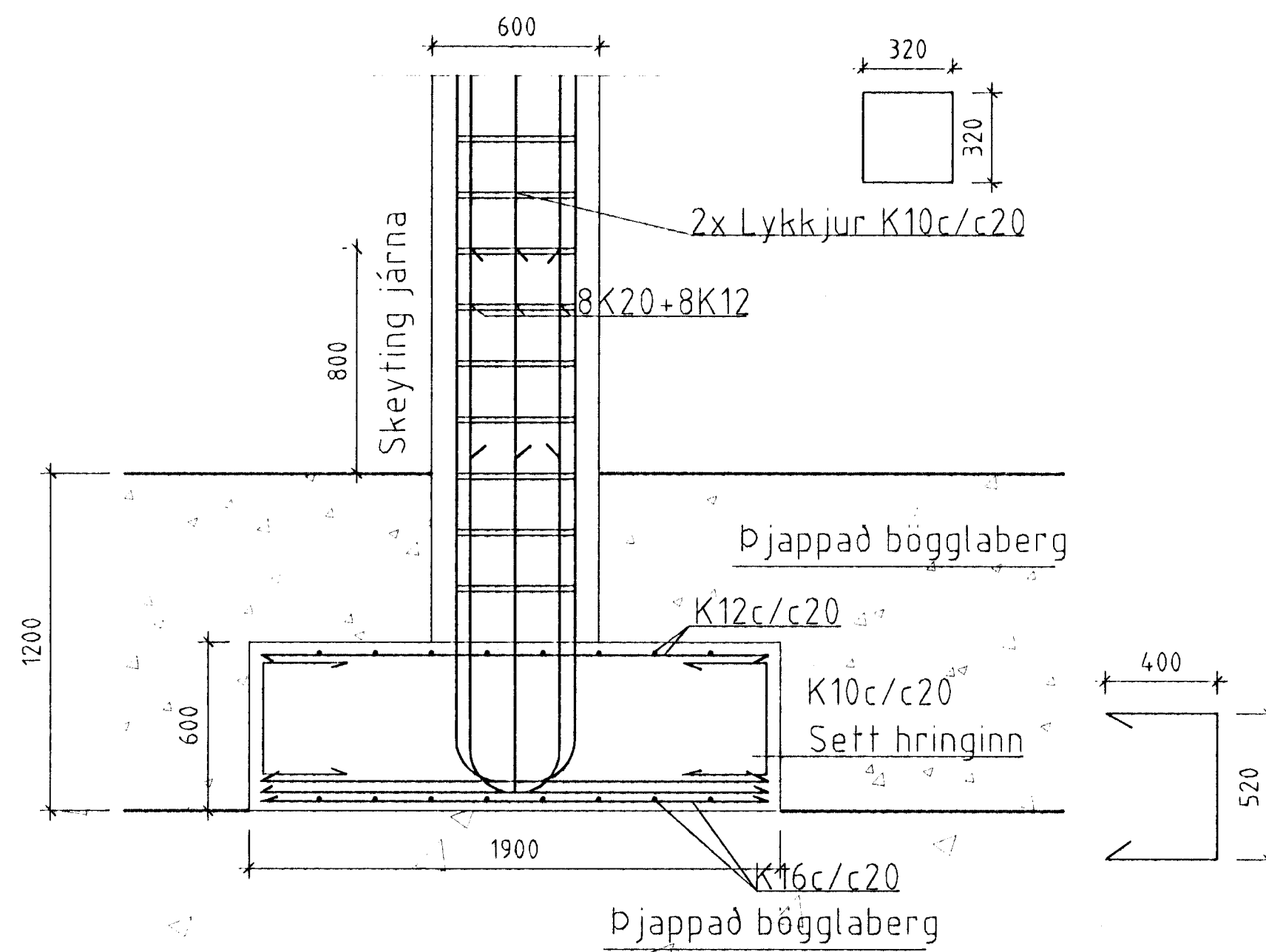
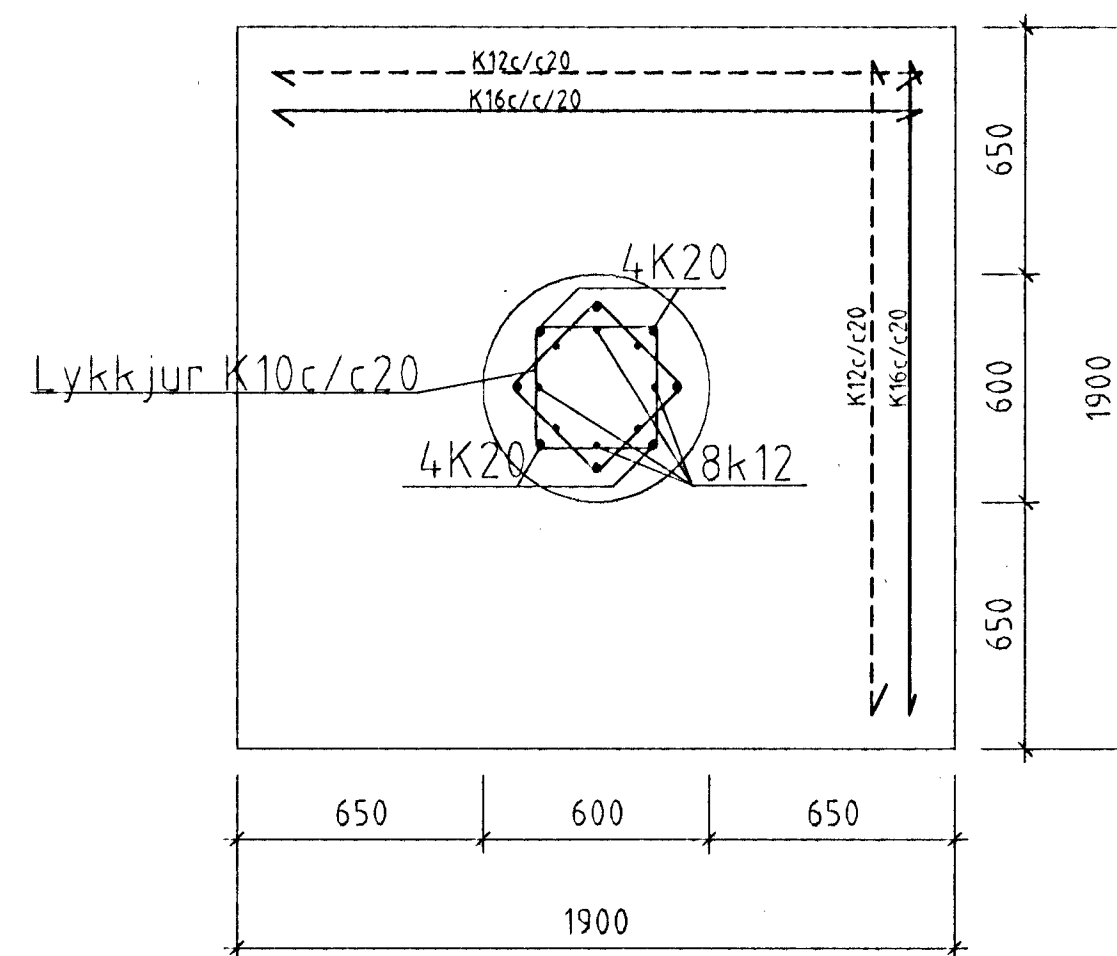


Snið D3 1:20
(lárétt snið)



Snið A7 1:20
Súla í stiga



Súla S1 1:20
1 Stk.

30 JUNI 1997
HAFNARJÁRÐARGÆÐ
Bjarnar Gunnarsson
BYGGINGAFULLTRÚÐI
Ólafur

T11 TEIKNISTOFAN SMÍÐJUVEGI 11
200 KÓPAVOGI
S: 564 4680 FAX: 564 4681

Verkhætti	SÍF Birgðast. Fornubúðir 5	Mkv.	120
Verkhlutl	Sniðmyndir sökla og skýringar	Dagsetning	11.04.1997
Bjarni Árnason MTFI	Hannað Bjarni Árnason	Blað nr.	108 af
Ragnar Gunnarsson MTFI	Teiknað Auður Elík	Breytt	11.06.1997