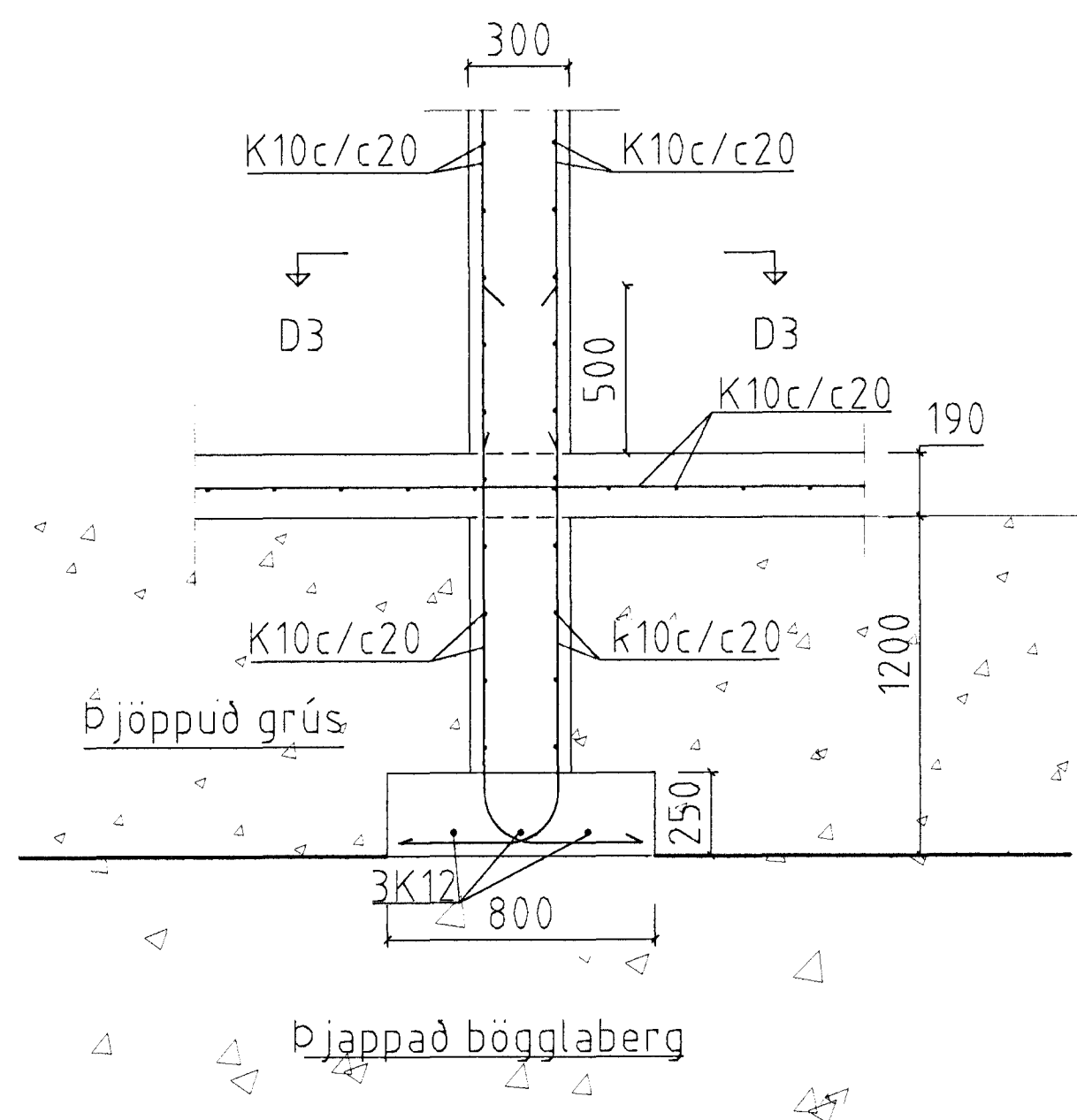
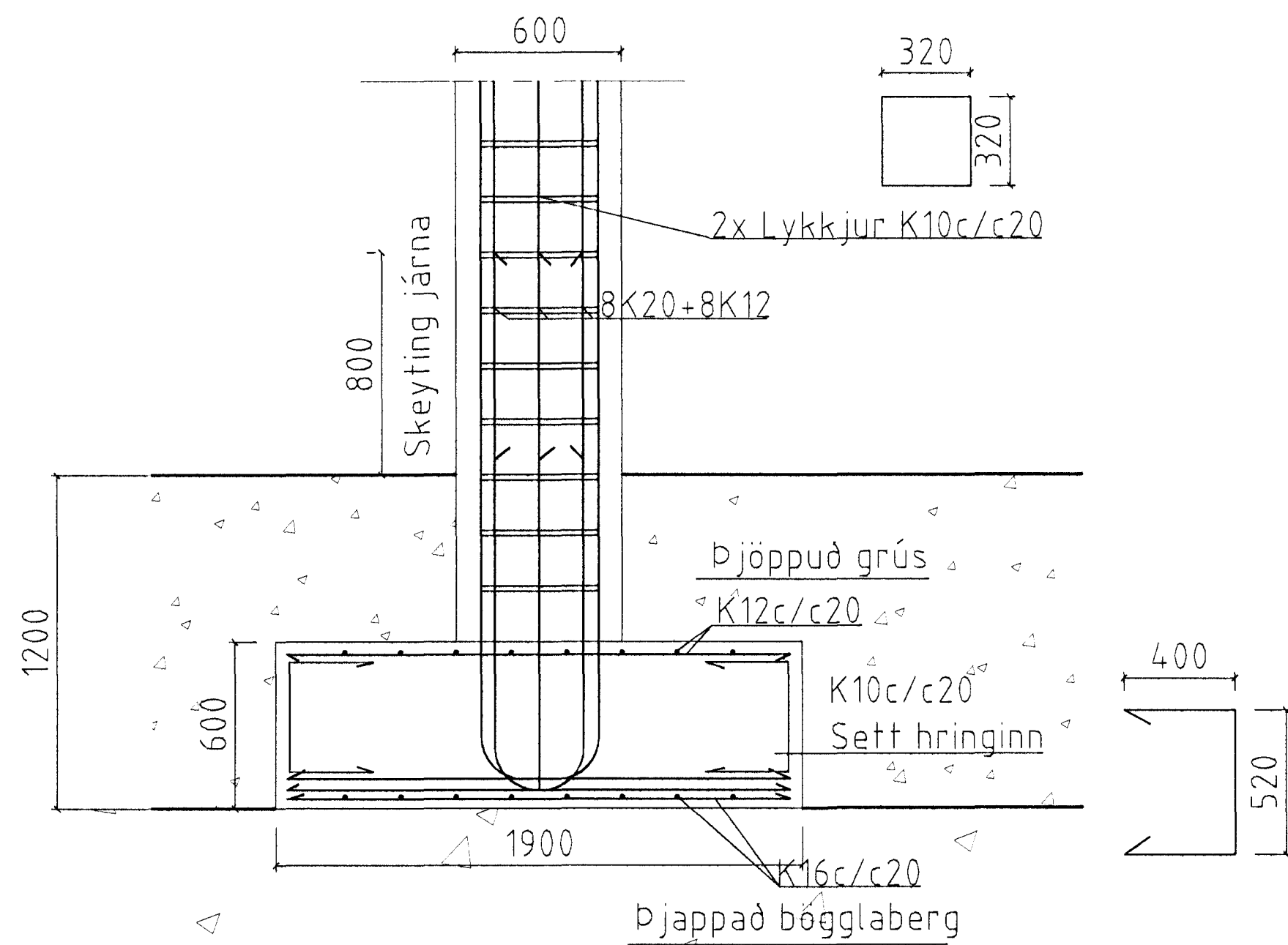


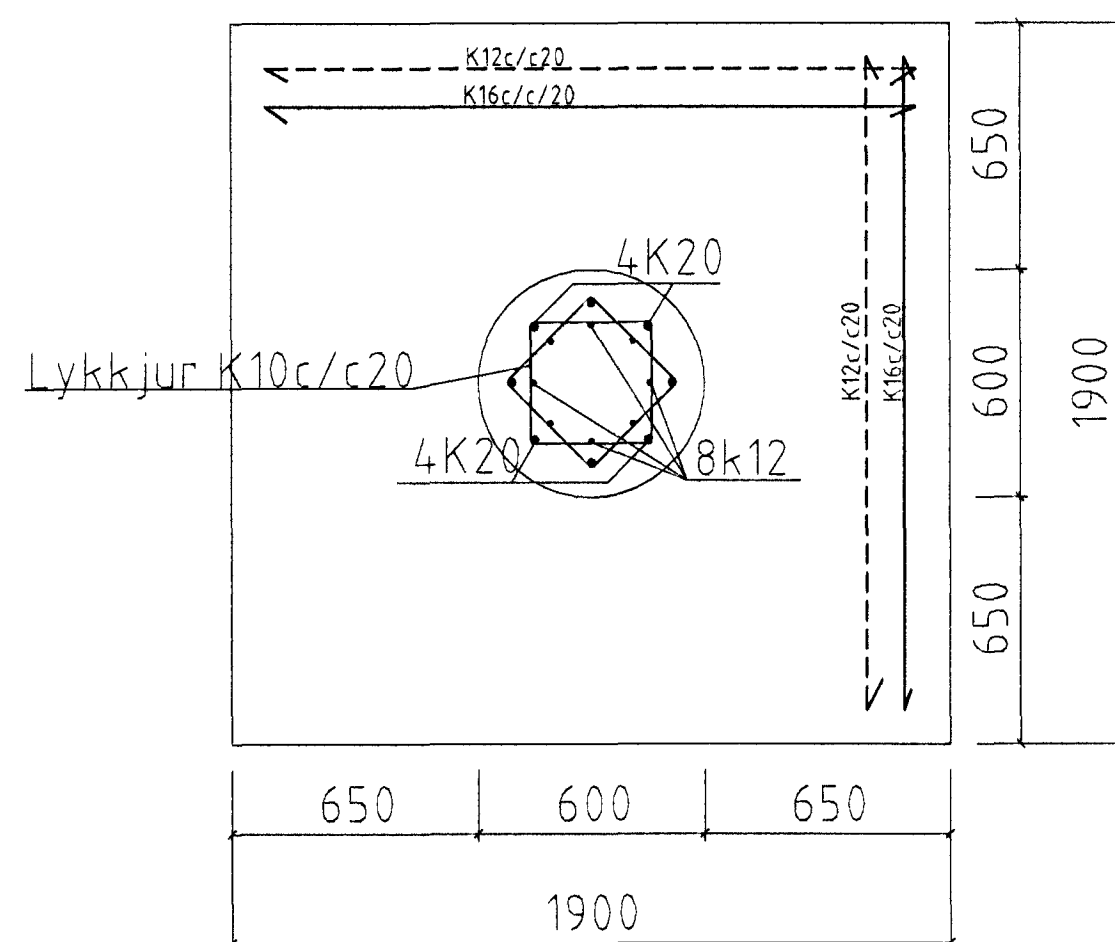
Snið D3 1:20  
(lárétt snið)



Snið A7 1:20  
Súla í stiga



Súla S1 1:20  
1 Stk.



Súla S11 1:20  
(lárétt snið)  
13 Stk.

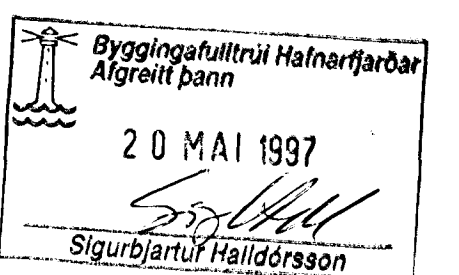
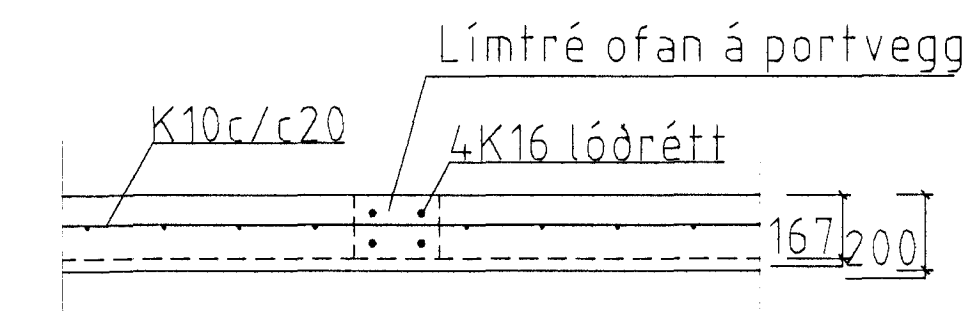
Skýringar:  
Aðal burðarkerfi hússins er límtré sem er klætt með YL-einingum.  
Í öðrum enda hússins er steypt milligölf úr 40 cm holplötum og  
72 cm rifjaplötum. Milligölfinu er haldið uppi með steyptum bitum og  
veggjum.  
Vindstífing hússins eru "krossar" sem settir eru í þak og útvegi að innanverðu.  
Stífing milligölfis gagnvart jarðskjálftaálagi er tekin upp með veggskífum.

Steypa S200 í sökkum, S300 í botnplötu annars 250.  
Stál KS50 en vinklar og lykkjur KS50S.  
Göt í sökkla skal gera skv. stökkaplani og með hlíðsjón af frárennlisteikningu.  
Kringum öll op skal setja 2K12 sem ná a.m.k. 60 cm útfyrir  
brún ops, nema annað sé tekið fram. Sama gildir um veggenda.  
Sökklar standa á þjappaðri fyllingu, bögglabergi (sjá snið í fyllingu).  
Inn í sökkla (undur botnplötu) skal setja bögglaberg.  
Mesta álag á sökkla=0,5MN/m2.  
Gera skal ráð fyrir lárétt álag á sökkli frá efnibrún plötu sé 120 cm og þess  
skal sérstaklega gætt að ekki sé grafið undan sökkum þegar grafið  
er fyrir frárennlistilögnum.  
Tengja skal liggjandi járn í sökkli (sökkulskaut) skv. ákvæðum Rafmagnsveitunnar.  
Steypuhúla á járnnum 4 cm en 3 cm í plötu.  
Setja skal 3" einangrun 50 cm niður með útveggjasökkli.

Steypa að útilofti skal uppfylla eftirfarandi:  
Sementsmagn a.m.k. 300 kg í rúmmeter steypu.  
V/S minni en 0,55. Loftinnihald a.m.k. 5%.

Álagsforsendur húss:  
Grunngildi vindálags=1,74KN/m2(vindhraði 52,76m/sek).  
Grunngildi snjóálags=1,0KN/m2.  
Jarðskjálftaálag=Álagssvæði 4skv. ÍST. 13 (Z=1,0,K=1,0)

Skeyting járna:  
Skeytilengd járna skal vera skv. eftirfarandi töflu nema annað sé tekið fram.  
K10: Skeytilengd a.m.k. 40 cm.  
K12: Skeytilengd a.m.k. 48 cm.  
K16: Skeytilengd a.m.k. 64 cm.  
K20: Skeytilengd a.m.k. 80 cm.  
K25: Skeytilengd a.m.k. 100 cm.  
Bendistál (kambstál og stálmottur) skal beygja um skífu sem hefur þvermál a.m.k. 20 x þvermál  
járnsins.  
Skeytum skal dreifa og forðast skal eftir föngum að skeyta á stöðum sem mest á reynir.  
Bendistál skal hafa gallalaust yfirborð og vera laust við óhræinindi, fitu, málningu, ryðflögur og því um  
líkt. Þess skal gætt í allri meðferð stálsins, að það bogni ekki eða snúist.



**T11** TEIKNISTOFAN SMÍÐJUVEGI 11  
200 KÓPAVOGI  
S: 564 4680 FAX: 564 4681

Verkhéiti	SÍF Birgðast. Fornbúðir 5	Mkv.	120
Verkhúti	Sniðmyndir sökkla og skýringar	Dagsetning	11.04.1997
Bjarni Arnason MTFI Ragnor Gunnarsson MTFI Sveini Árnas	Hannað Bjarni Árnason Teiknað Auður Eik	Blað nr.	38 of Breytt 13.05.1997