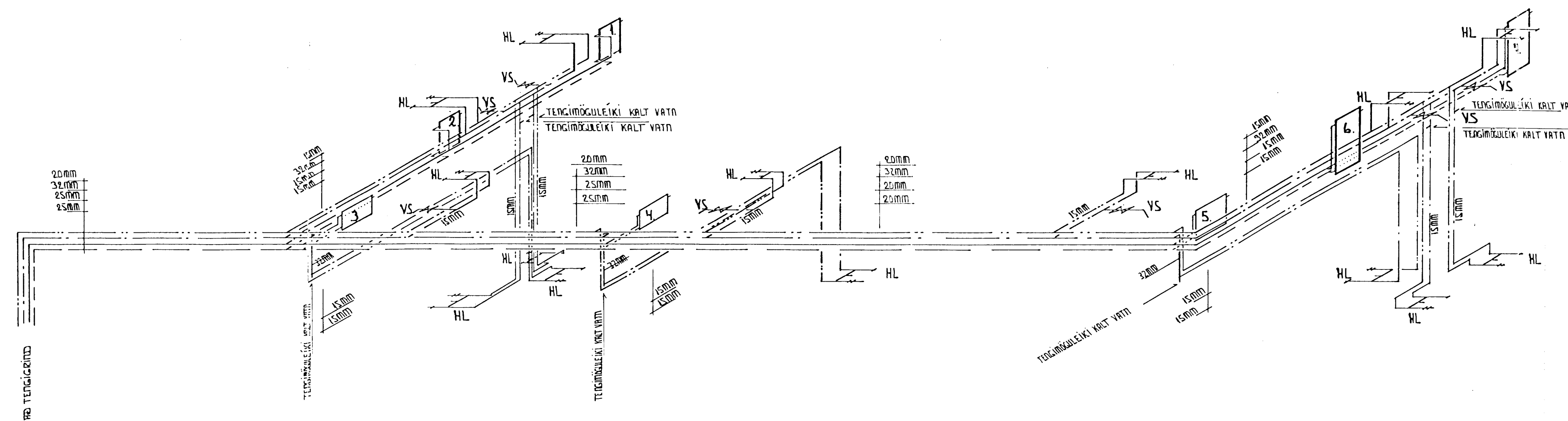


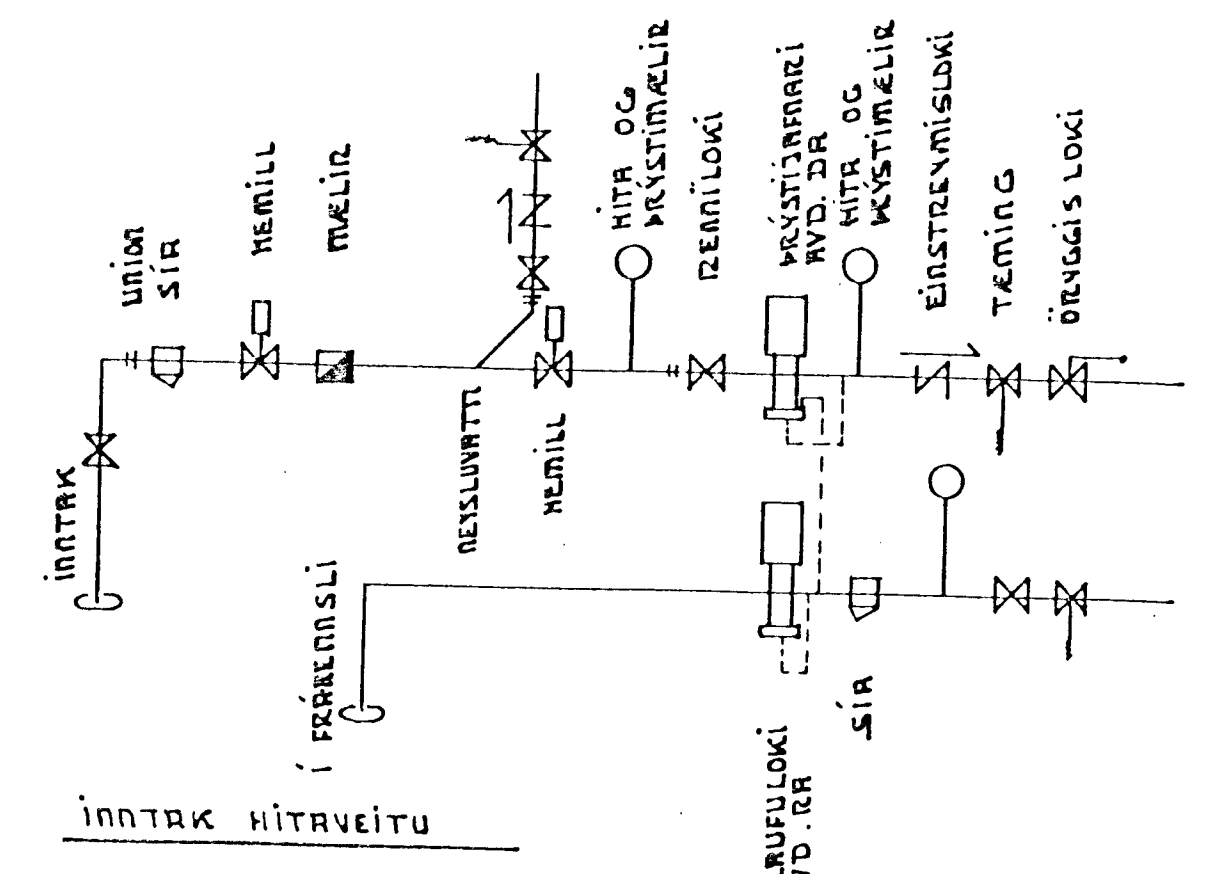
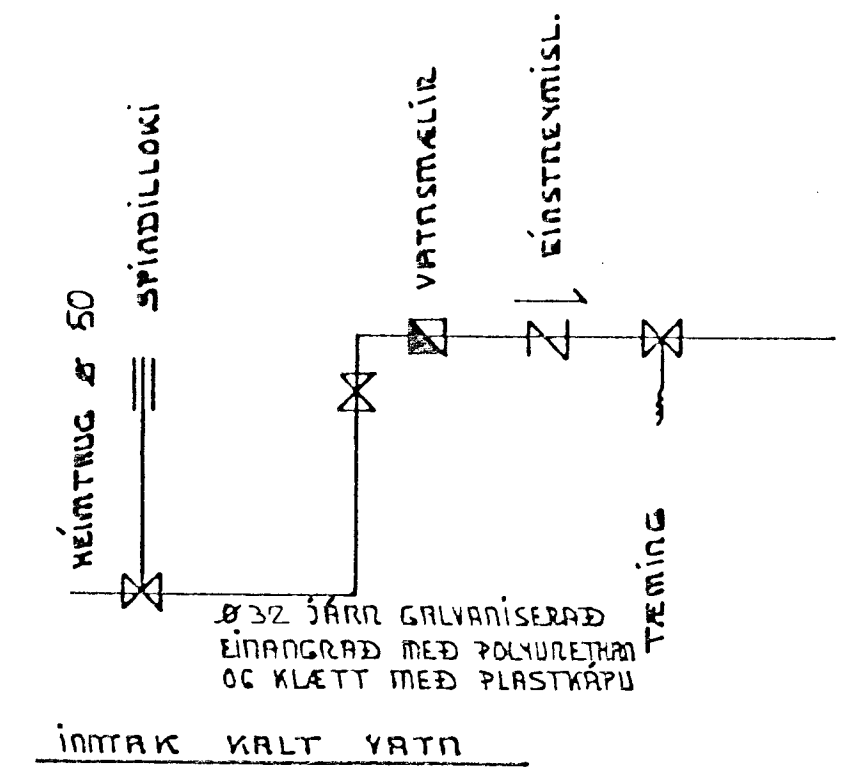
GRUNNMÝND EFRÍ HÆÐ

Á ALLR STOFNA KOMI ÚTLOFTUN PP Ø 50



OFN	RETUR	TUR REIKNUD AFKUST WÖTT	LEYFLEGG OFNSTERÐ HÆÐ LENGÐ	TENGING	VALIN AFKUST WÖTT	HERBERGI
1.	X	200	40 40	C D		SALERNI
2.	X	200	40 40	C D		SALERNI
3.	X	460	60 100	A B		SALERNI
4.	X	460	60 100	A B		SALERNI
5.	X	460	60 100	C D		SALERNI
6.	X	200	40 40	A B		SALERNI
7.	X	200	40 40	A B		SALERNI
SAHTALS:		2.180	SAHTALS:			
A.		3.700	BLASARI			NEDRI HÆÐ
B.		2.300	BLASARI			NEDRI HÆÐ
C.		5.400	BLASARI			NEDRI HÆÐ
D.		5.400	BLASARI			NEDRI HÆÐ
E.		5.400	BLASARI			NEDRI HÆÐ
F.		3.700	BLASARI			NEDRI HÆÐ
G.		2.300	BLASARI			NEDRI HÆÐ
SAHTALS:		28.200	VIÐ HVERN BLÁSARA SKAL SETJA HITASTÍÐRAN LOKKA RAVV Á RETUR			
HEILD:		30.380				

OFNATAFLA ER MIDUD VIÐ DELTA T 40° C.  
OFNASTERDIR SKAL SANNPÖFA Á STAÐNUM ADUR EN PÖNTUN ER STAÐFEST.



SJA TEIKNINGU L - 1.

FORNUBUDIR 8 HAFNARFIRÐI NOV. 1990

FRÆRENNISLAGNIR, OFNA OG NEYSLUVATNSLAGNIR 1:100 1:500

TEKNIÐJONUSTA SVEINS KARLSSONAR TÞI BÆJARHRAUNI 2 220 HAFNARFIRÐI 91-953045 TEIKNING L-2

*Sveinn Helga*

