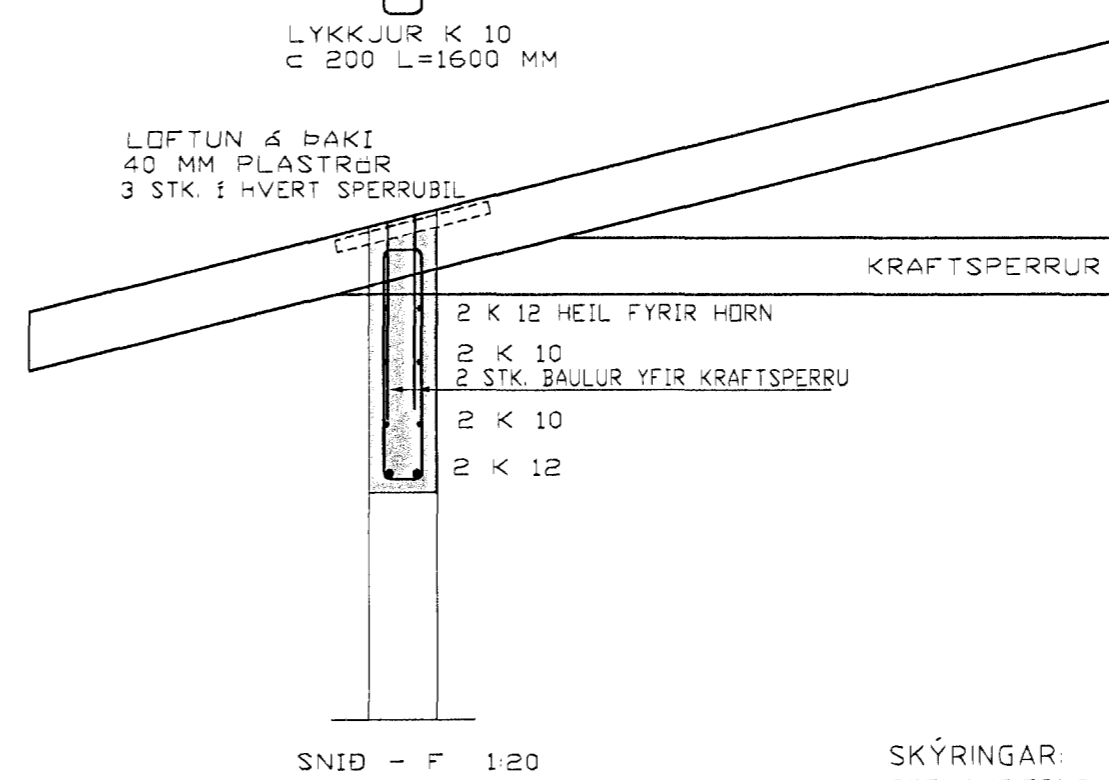
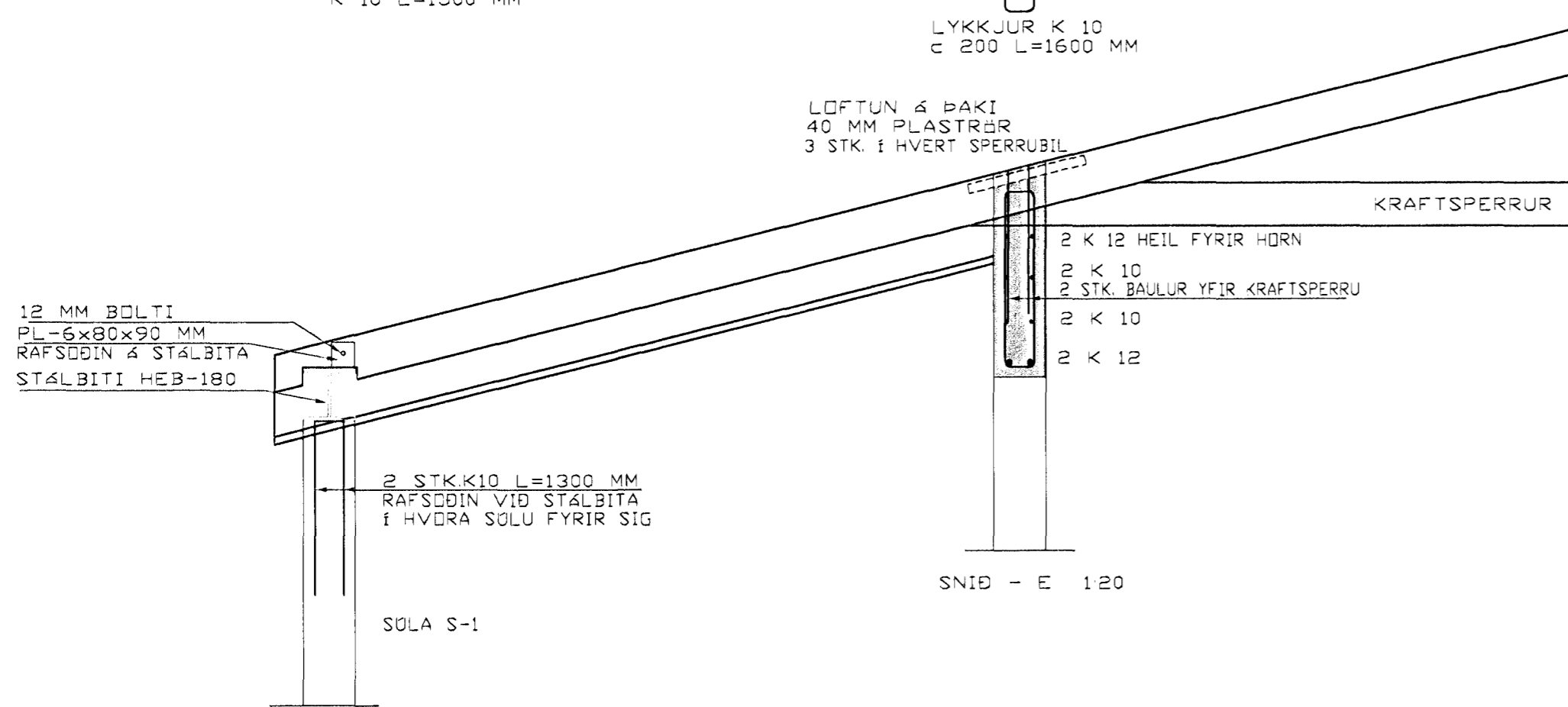


Sainþykkt þann

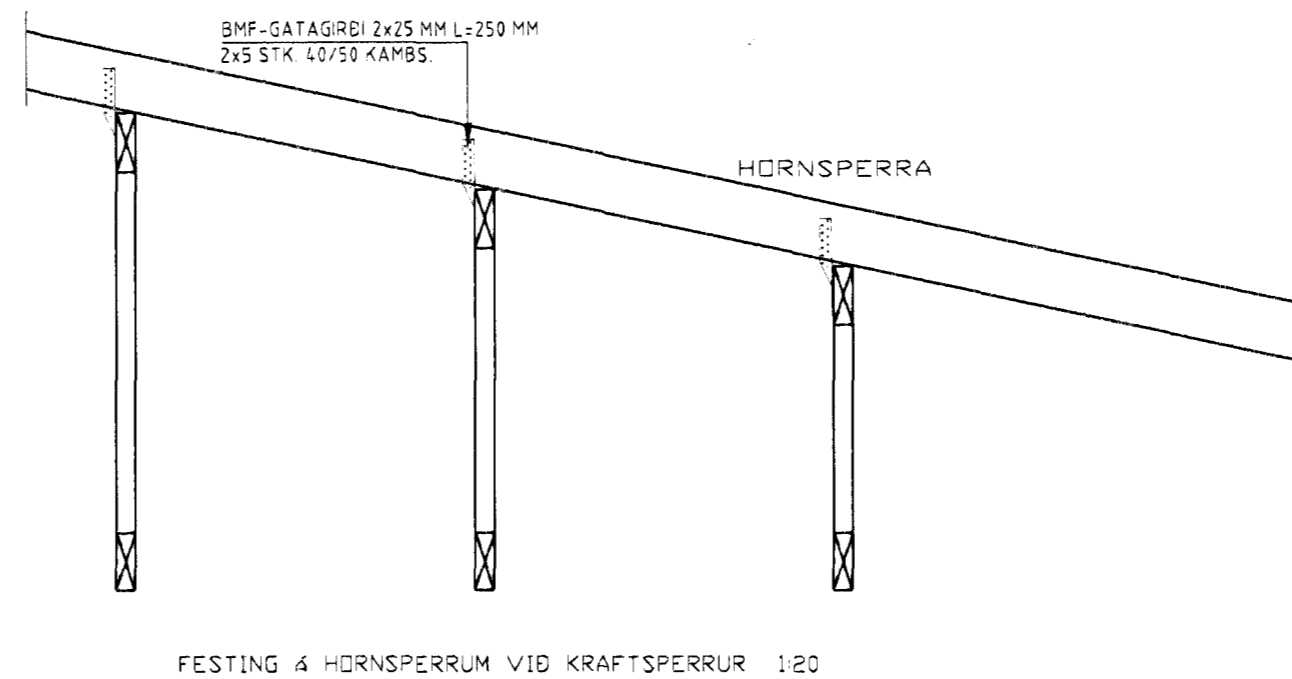
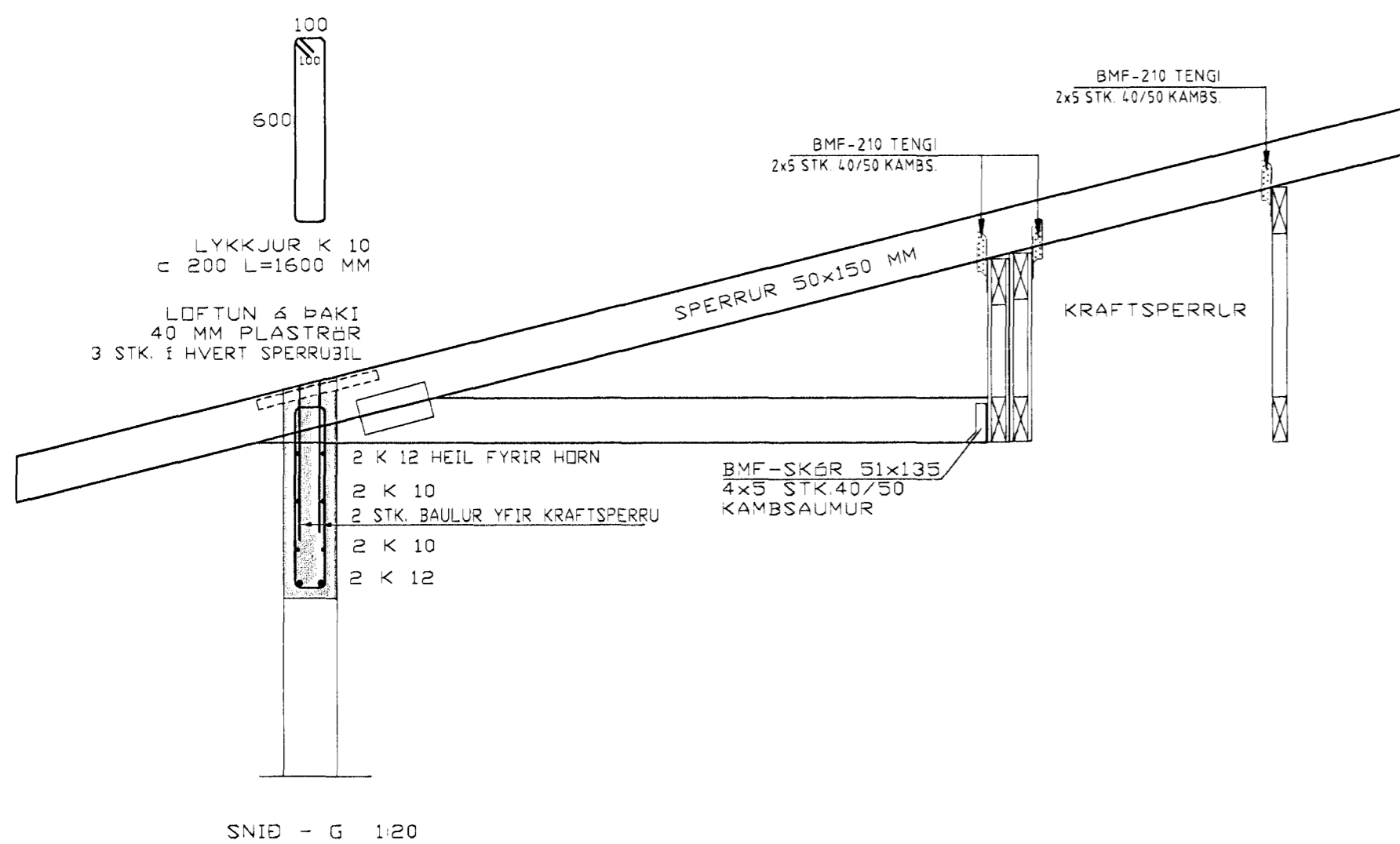
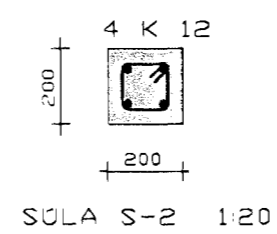
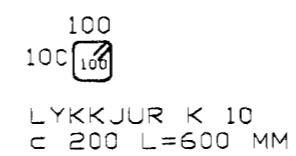
19. des. 2012

Byggingafrúnlínur í Hafnarfirði  
Fh. Hrólfur S. Gunnlaugsson



SKÝRINGAR:

STEYPUGÆÐI S-250 SAMKVÆMT Í SL STAÐLI Í VEGGI OG BITA  
STEYPUSTYRKARSTÁL B 500 NC MERKT -K  
Í KRINGUM ÖLL MÚROP KOMA 2 K 12. NEMA ANNARS SÉ  
GETIÐ OG NÁI LÁRÉTT JÁRN MINNST 70 CM ÚT FYRIR OPIN  
EÐA SAMFELD YFIR FLEIRI OP. JÁRN UPPMÆÐ MÚROPUM  
SKULU NÁ FRÁ GÖLFI OG UPPMÆÐ SPERRUM.  
EFST Í VEGGI UNDIR KRAFTSPERRUR KOMA 2 K 12 HEIL FYRIR HORN.  
SPERRUR SEM LIGGJA Í EÐA AÐ STEYPU SKAL FÚAVERJA MEÐ  
VIÐURKENDU FÚAVARNAREFNI, MINNST TVÆR UMFERÐIR.  
ALLUR ÞAKSAUMUR OG BOLTAR OG FESTINGAR SKAL VERA GALVANISERAÐ.  
ÞAK KLÆÐIST MEÐ 25x150 MM BORDUM ER NEGLAST MEÐ 3 STK.  
75/31 NÖGLUM Í HVERJA SPERRU.



Breytingar	

FURUÁS NR.23-25-27, HAFNARFIRÐI

HERMANN ISEBARN MTFI

TEKNIstofa Hamravík 82  
s 8487250 kt 050244-4319 netfang his1@s.mnef.is

Mál 1:20  
Dags. nóv. 2012  
Blad 12

JÁRNBENT STEINSTEYPA  
SNID

Yfirfand

Hannad

*Hermann Iseborn*