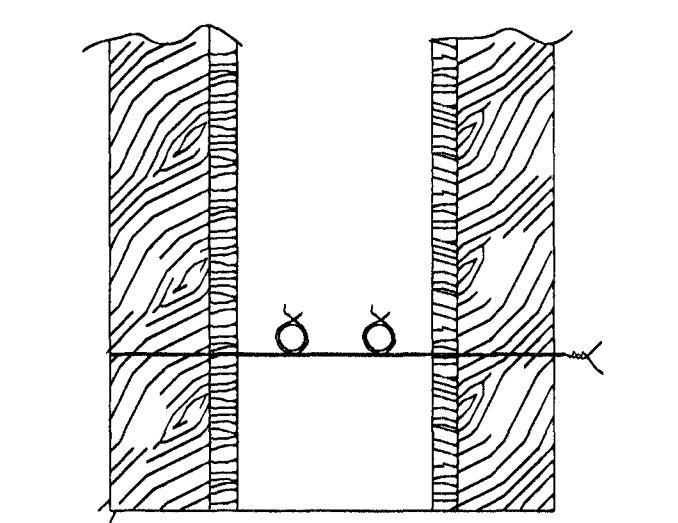
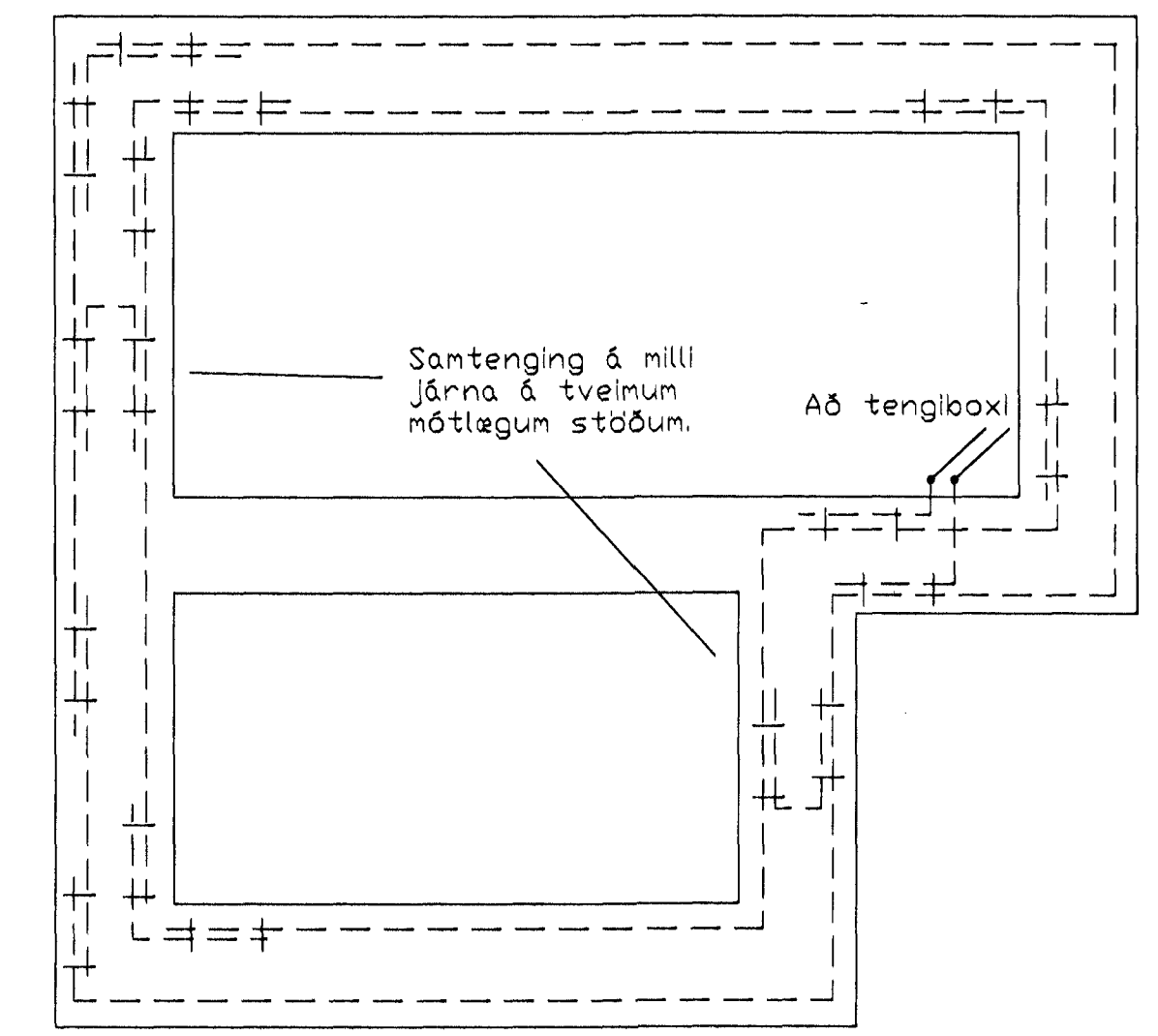
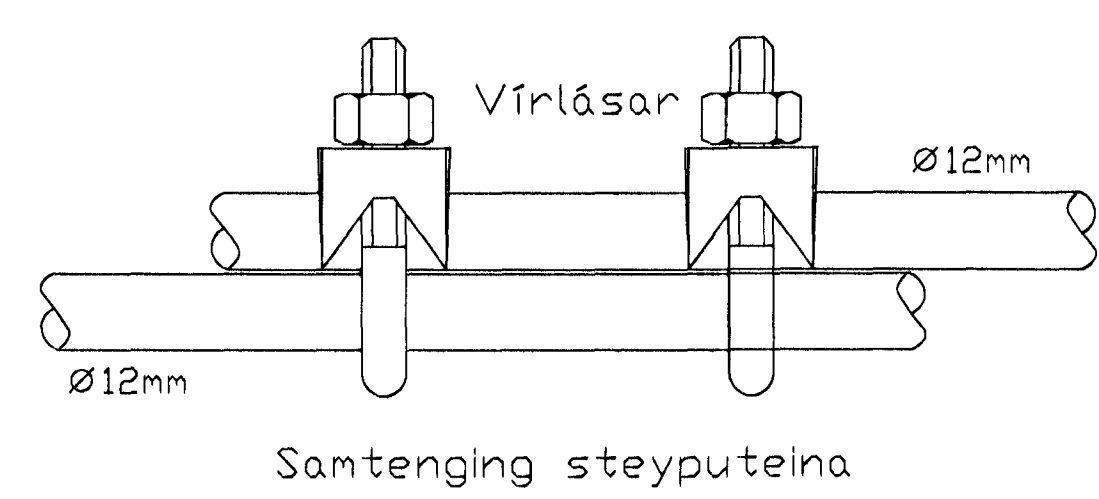
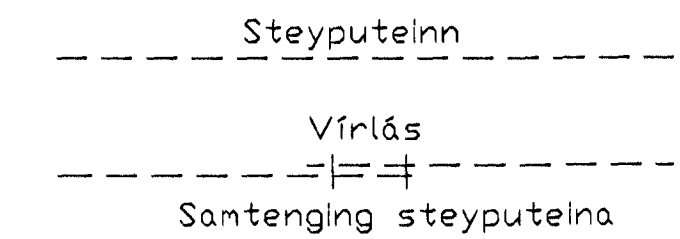


Sökkulskaut

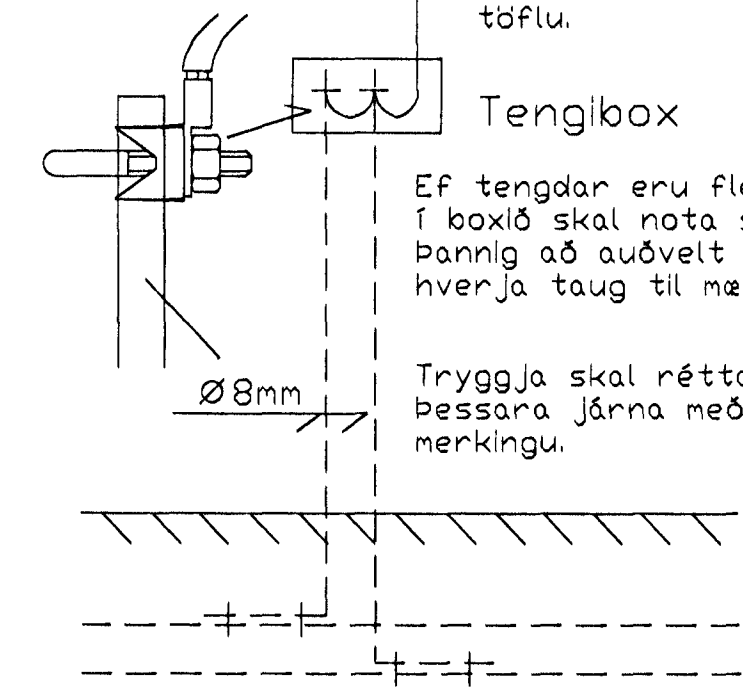


Sníð í sökkulvegg
Sýnd eru 2 neðstu steypur-
styrktarjárn í steypumóti
ofan & neðstu mótafyrir.

Grunnmynd sökkulveggja



Tengja skal saman tvö neðstu Járnin í sökkulveggjum
allan úthringinn og að upptaki í tengibox.
Í raðhús, þarhús og hlöstað hús er leifilegt að tengja
samelgilegan úthring en tengibox og tenging verði
við hverja heimtaug.

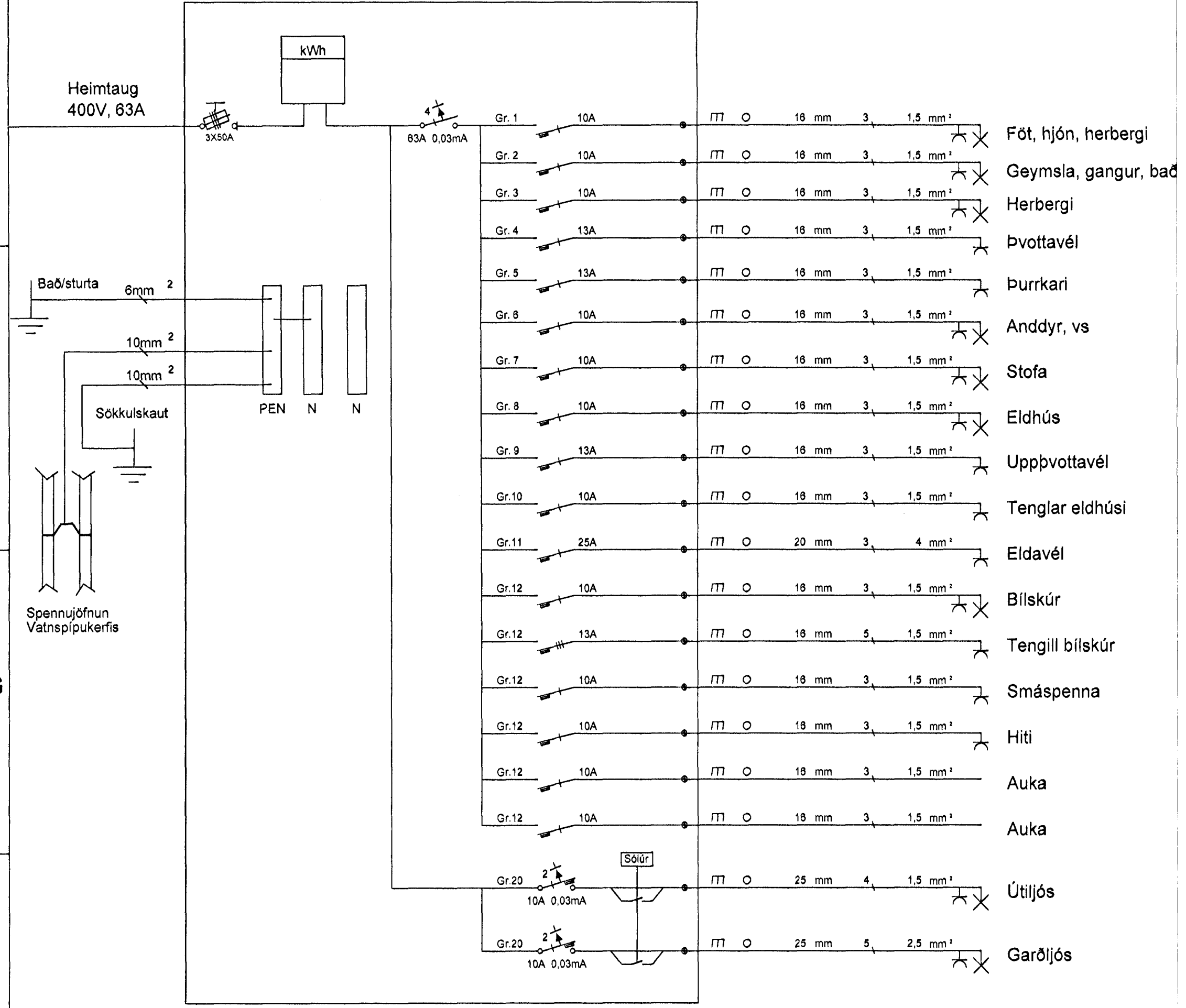


Koparvír í pípu
tengist eftir atvikum á
PE- eða PEN- skinnu í töflu

Tengibox fyrir sökkulskaut
skal ávallt vera sýnilegt
og aðgengilegt. Stöðsett
við vatnsinntök eða undir
töflu.

Tryggja skal rétta notkun
þessara Járna með þruggri
merkingu.

Töflur T1, T2 og T3



Skýringar

Hæð rafmagns-, síma-, loftnets- og hátalaratengla er 20cm
Hæð tengla eldhúsi, bílskúr, þvottahúsi, búri og baði 110cm
Hæð rofa 110cm
Hæð dyrasíma 150cm
Hæð hitanema 150cm
Hæð veggljósa inni og úti 200cm
Hæð veggljósa við rúm 150cm
Hæð veggljósa við eld- og þvottahúsinnréttinga 150cm
Hæð útitengla 150cm

Rör fyrir almennar lagnir eru 16mm
Rör fyrir TV lagnir eru 20mm
Almennt fyrir lágspennur er notað 1,5q
Nota skal cat5 fyrir símalagnir,
koax með kjarna 1,15mm fyrir TV,
og ekki minna en 2x1,5q fyrir hátalaralagnir

Öll mál miðast við fullfrágengin
gölf og í miðju tengistaðar,
ef annars er ekki getið á teikningu.

Taka skal mið af arkitektateikningum
og samræma öðrum teikningum.

⊖	Rofi	×	Loftdós	⊕	Innfeld ljós	⊖	Sjónvarp
⊖	Krónurofi	×	Veggdós	⊕	Innfeld ljós	⊖	Sími
⊖	Samrofi	○	Tengidós	⊕	Jörð	⊖	Dyrasími
⊖	Krossrofi	⊖	Tengill	⊕	Rör upp/hiður	⊖	Hátalari
⊖	Dimmer	⊖	Púlsrofi	⊕	Reykkyrnjari	⊖	Hitanemi

Breytingar	Dags	Yfirfarið
1		
2		

Jóhann Baldursson
Löggiltur rafverktafi
Fjalalind 2 201 Kópavogur
S:892-0518
straumver@isl.is

Verkefni **Furuás 23-27**
Staður **-210-Garðabær**

Skýring	Afstæða, skurður, tafla, sökkulsk, skýring		
Verknúmer	Verknúmer	Teiknað	BÓG
Hönnun	JB	Blað	5 af 5
Mkv	1:50	Dagsetning	12.11.2012
Kt. 070256-3719			