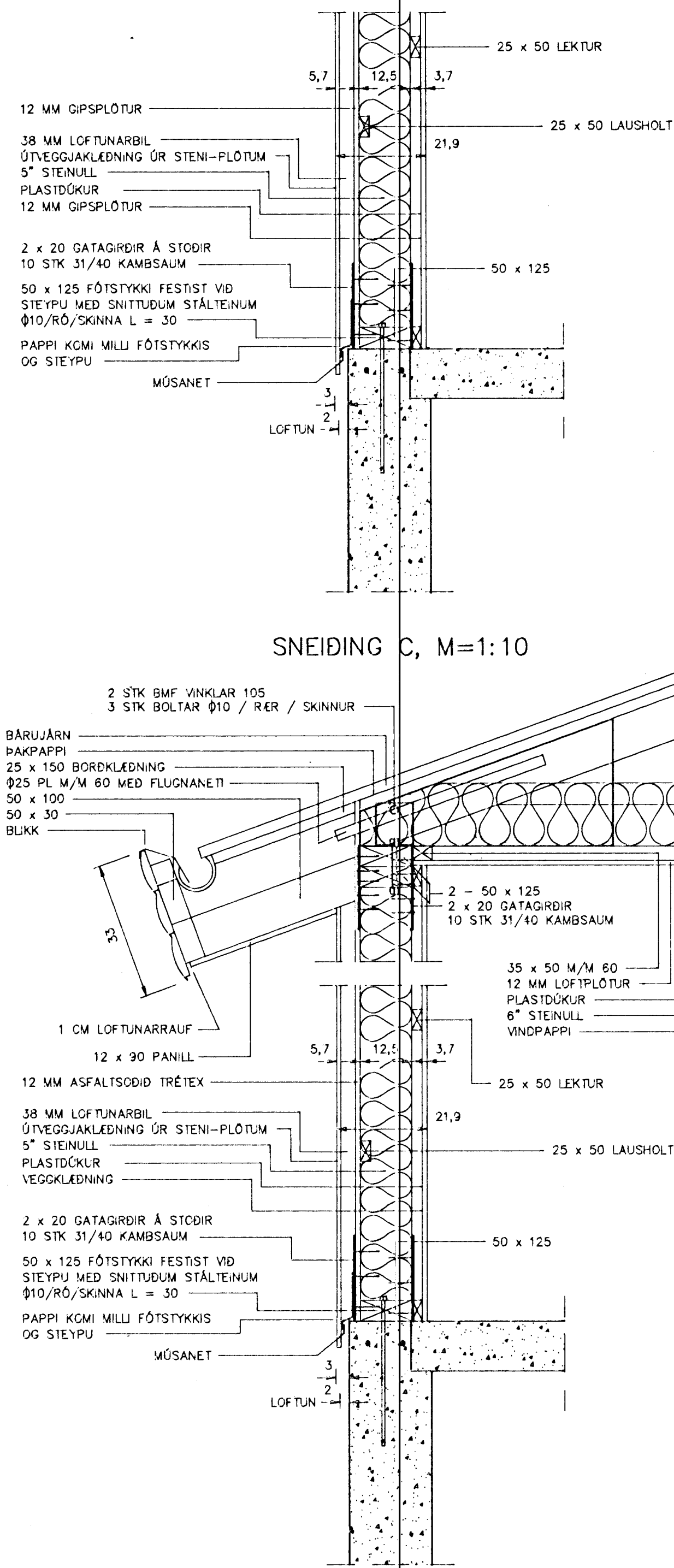
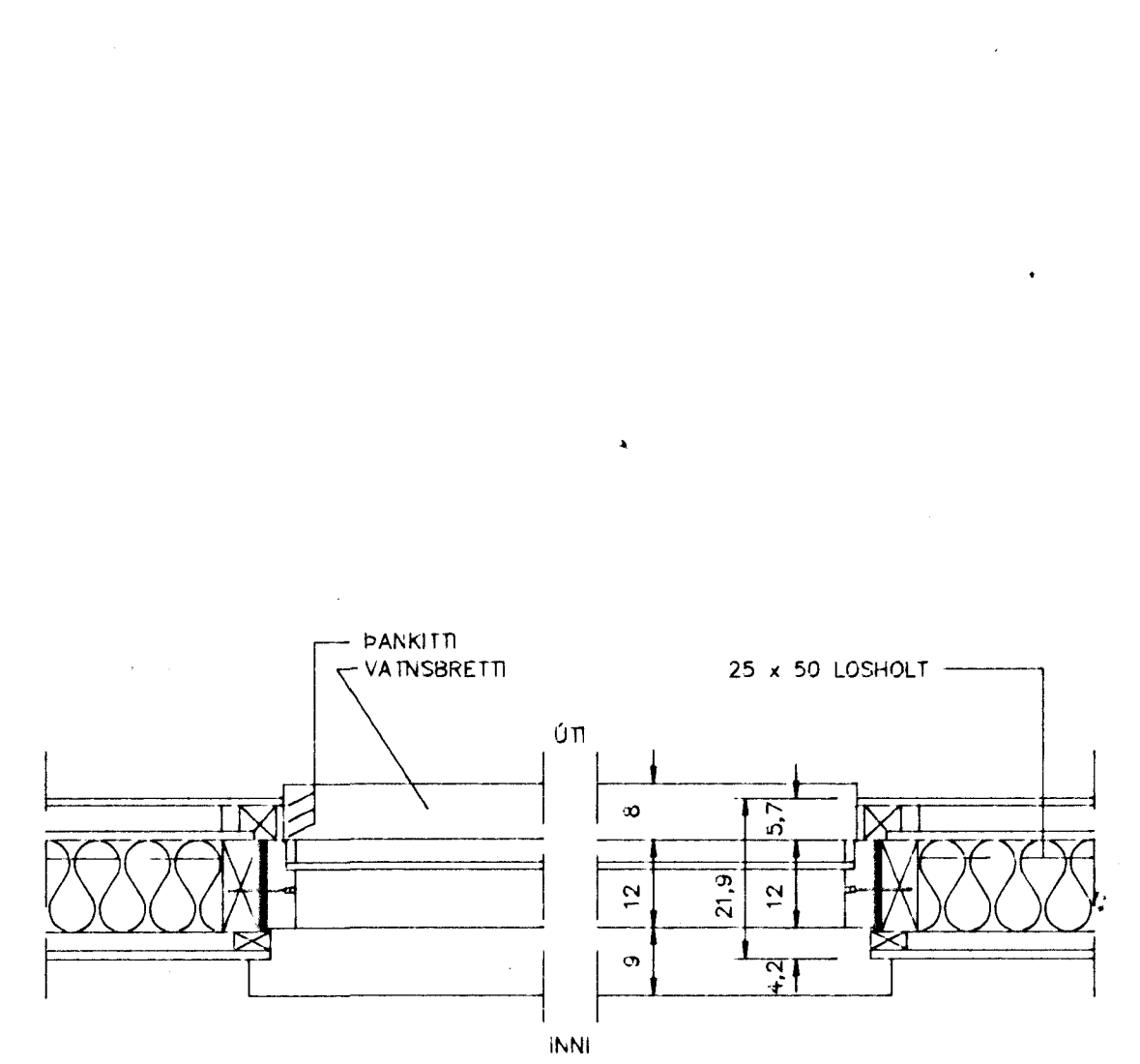


SNEIDING A, M=1:10



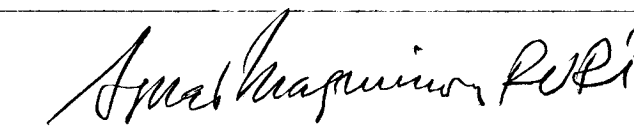
SNEIDING B, M=1:10



SNEIDING A-A, M=1:10

Byggingatulltrúi Hafnarfjarðar  
 Afgreitt þann  
 25 MARS 1997  
 Sigurbjartur Halldórsson

TEIKNISTOFA AGNARS MAGNÚSSONAR  
 ARNARHRAUNI NR.47, HAFNARFIRÐI. Sími: 565-1412

FURUHÍÐ NR.10	TEIKNING NR. A37-2-3
M=1:10	HAFNARFIRÐI Í MARS 1997
ÚTVEGGIR	
	
BYGGINGAVERFRÆÐINGUR FVFI OG BYGGINGATEKNIFRÆÐINGUR	