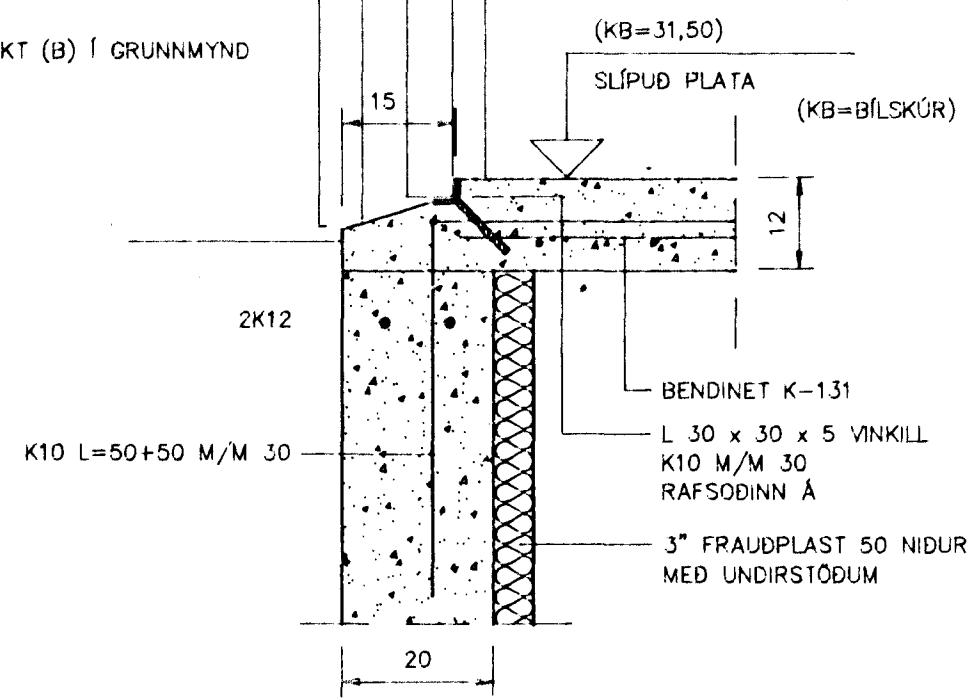
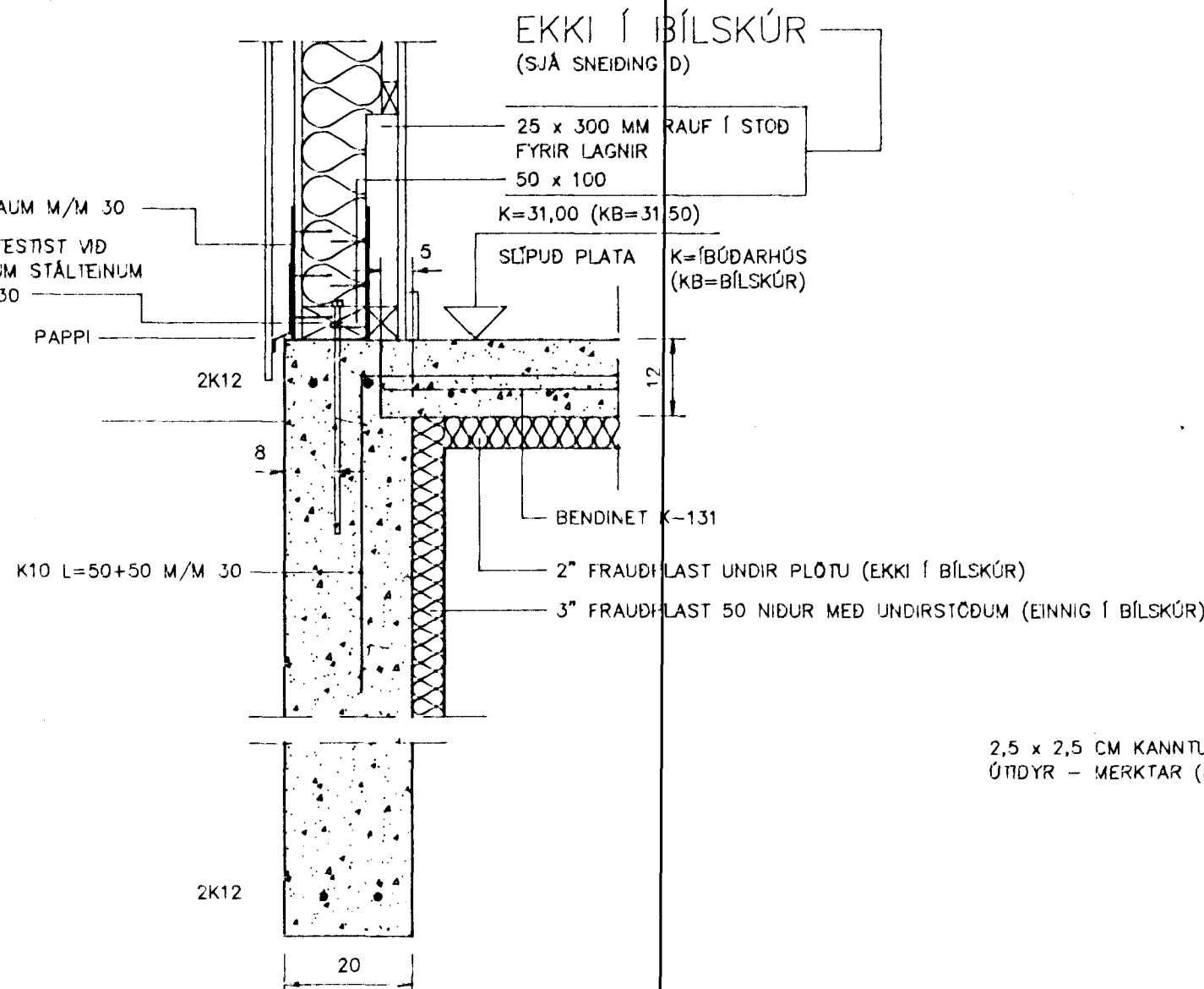


BÍLSKÚRSHURD - MERKT (B) Í GRUNNMYND



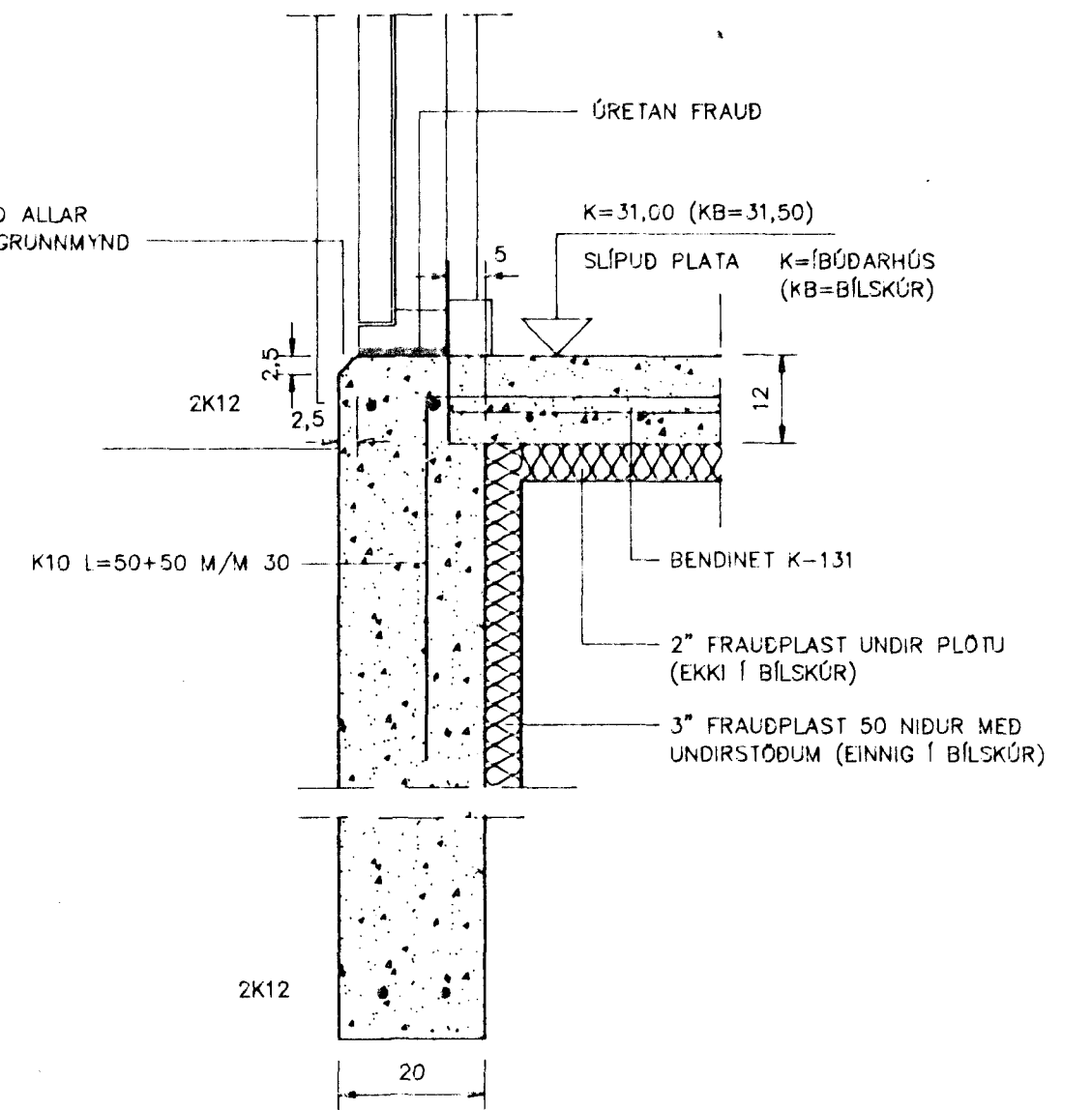
SNEIDING C, M=1:10

2 x 20 GATAGIRDIR
10 STK 31/40 KAMBSAUM M/M 30
75 x 100 FÓTSTYKKI FESTIST VÐ STEYPU MED SNITTUDUM STÁLTEINUM Ø10/RÓ/SKINNA L = 30 M/M 60 CM



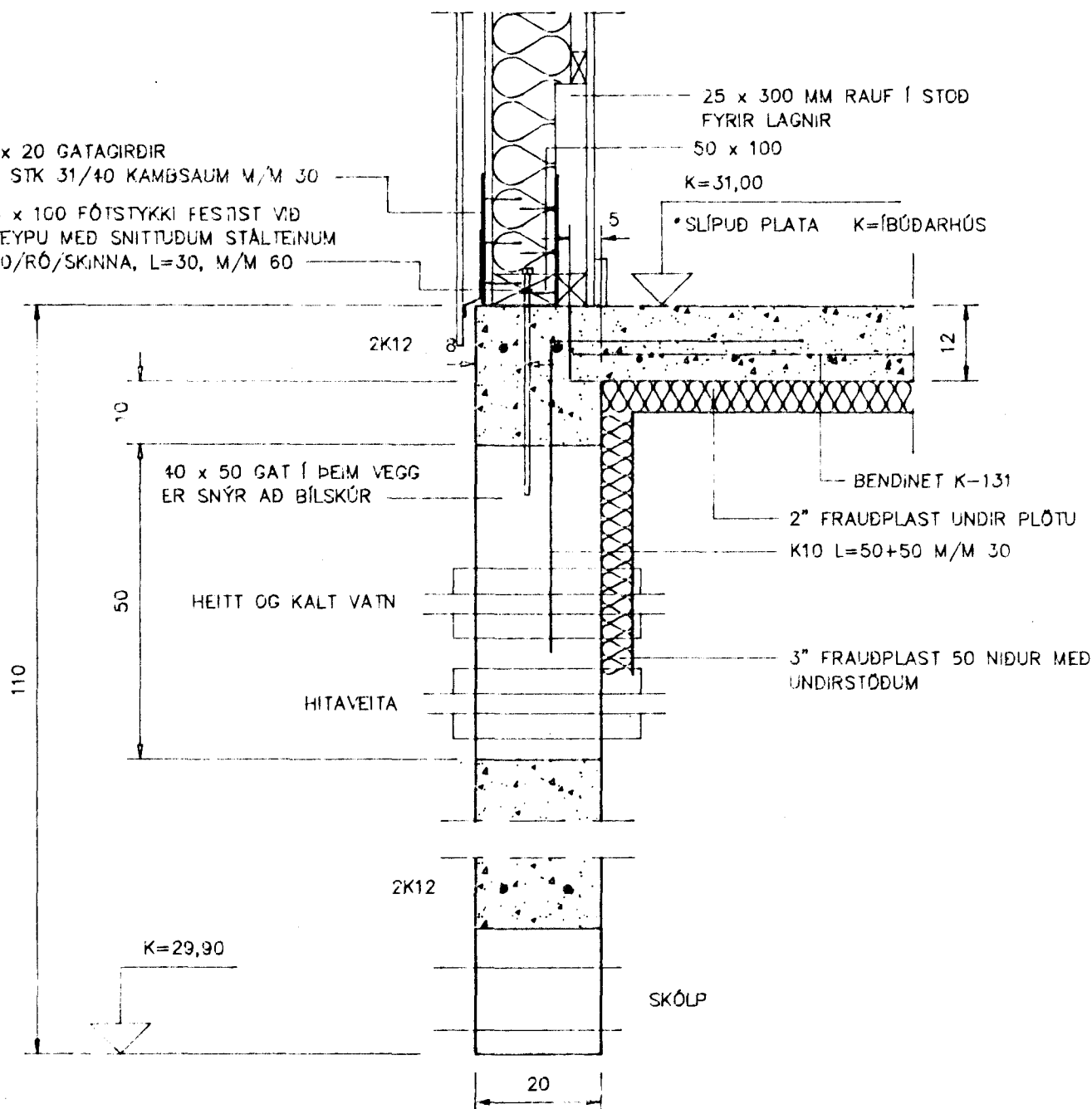
SNEIDING A, M=1:10

2,5 x 2,5 CM KANTUR VÐ ALLAR ÚTIDYR - MERKTAR (K) Í GRUNNMYND



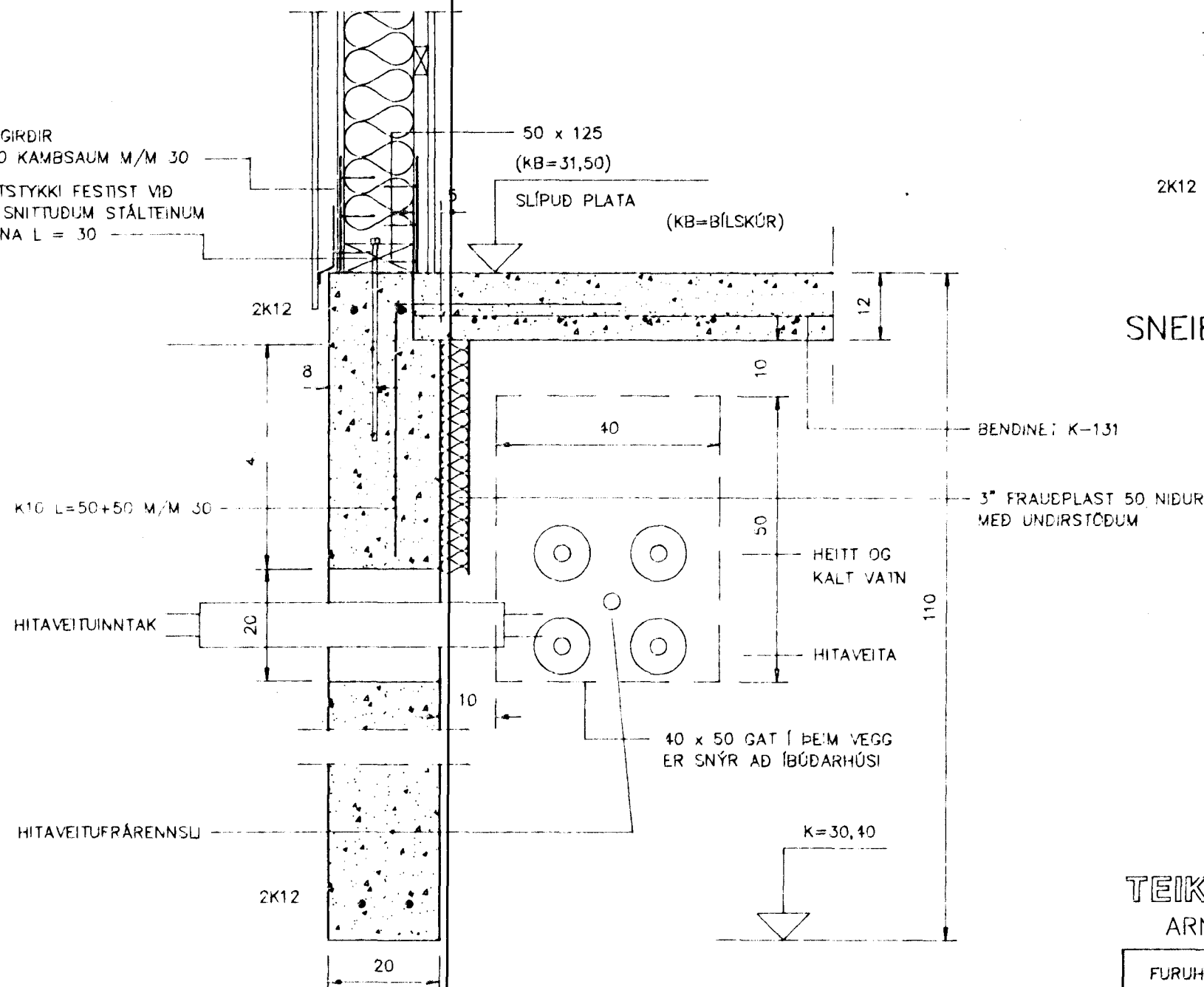
SNEIDING B, M=1:10

2 x 20 GATAGIRDIR
10 STK 31/40 KAMBSAUM M/M 30
75 x 100 FÓTSTYKKI FESTIST VÐ STEYPU MED SNITTUDUM STÁLTEINUM Ø10/RÓ/SKINNA, L=30, M/M 60

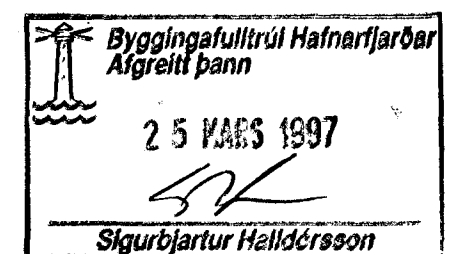


SNEIDING E, M=1:10

2 x 20 GATAGIRDIR
10 STK 31/40 KAMBSAUM M/M 30
50 x 125 FÓTSTYKKI FESTIST VÐ STEYPU MED SNITTUDUM STÁLTEINUM Ø10/RÓ/SKINNA L = 30 M/M 60 CM



SNEIDING D, M=1:10



TEIKNISTOFA AGNARS MAGNÚSSONAR
ARNARHRAUNI NR.47, HAFNARFIRDI. SÍMI: 565-1412

FURUHLÍD NR.10	TEIKNING NR. A37-2-7
M=1:10	HAFNARFIRDI Í MARS 1997
UNDIRSTÖÐUR, SNEIDINGAR	
BYGGINGAVERKFRÆÐINGUR FVFI OG BYGGINGATEIKNIFRÆÐINGUR	