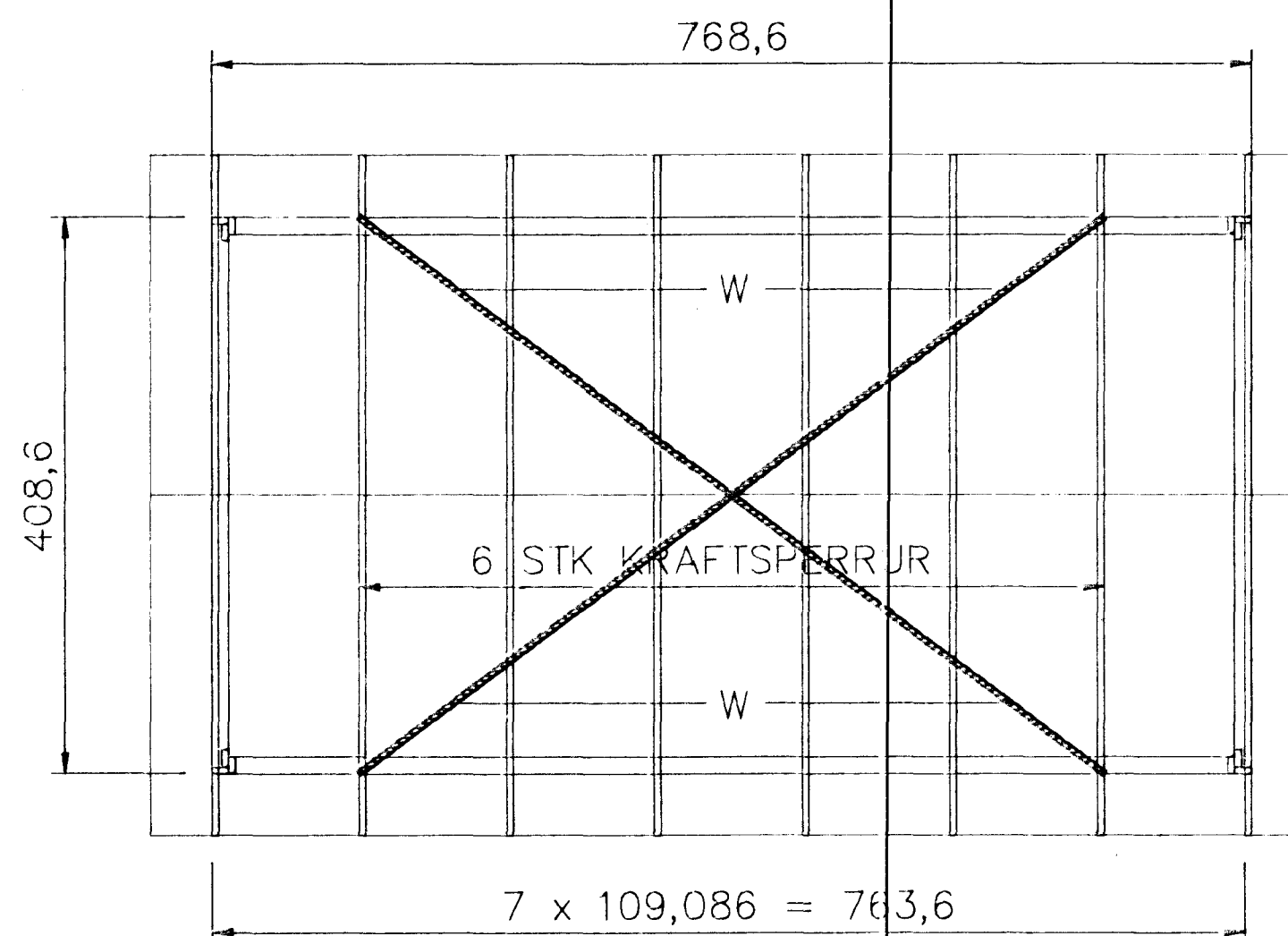


W = BMF VINDTRÆKBAND TYPE 40 x 2



GRUNNMYND, M=1:50

Byggingafultrúi Hafnarjarðar  
Afgreitt þann  
25 MARS 1997  
Sigurbjartur Halldórsson

TEIKNISTOFA AGNARS MAGNÚSSONAR  
ARNARHRAUNI NR.47, HAFNARFIRÐI. Sími: 565-1412

FURUHLÍÐ NR. 10	TEIKNING NR. A37-2-12
M = 1:50	HAFNARFIRÐI 1 MARS 1997
KRAFTSPERRUR, GRUNNMYND	
<i>Agnes Magnússon Póels</i>	
BYGGINGAVERKFRÉÐINGUR FVFÍ OG BYGGINGATEIKNIFRÉÐINGUR	